

Kłapa motylkowa z Z otworami gwintowanymi w korpusie

- Do instalacji wodnych z obiegiem otwartym lub zamkniętym
- Do włączania oraz wyłączania źródeł ciepła lub agregatów chłodniczych



Zdjęcie może odbiegać od rzeczywistego wyglądu produktu

### Przegląd typów

Typ	DN	Kvmax [m <sup>3</sup> /h]	Kvs [m <sup>3</sup> /h]	PN	n(gl)
D6100WL	100	690	220	16	3.2
D6125WL	125	990	310	16	3.2
D6150WL	150	1780	550	16	3.2

### Dane techniczne

<b>Dane funkcjonalne</b>	Czynnik	Woda, woda z dodatkiem maks. 50% obj. glikolu.
	Temperatura czynnika	-20...120°C [-4...248°F]
	Różnica ciśnień $\Delta p_{max}$	300 kPa
	Charakterystyka przepływu	0...60% kąta otwarcia: stałoprocentowa (VDI/VDE 2173) Kąt otwarcia 0...100%: kształt S
	Wskazówka dot. charakterystyki przepływu	Kąt otwarcia 0...100%: liniowa Charakterystykę przepływu można skonfigurować jako liniową albo stałoprocentową przy użyciu aplikacji Belimo Assistant 2.
	Dopuszczalne przecieki	nieprzepuszczający pęcherzyków powietrza, klasa szczelności A (EN 12266-1)
	Kąt obrotu	90°
	Przyłącze rurowe	Kołnierz wg. ISO 7005-2 wg. EN 1092-2
	Pozycja montażu	pionowa do poziomej (względem wrzeciona)
	Kategoria dokumentu	bezobsługowy
<b>Materiały</b>	Korpus zaworu	EN-GJS-400-18-LT (GGG 40.3)
	Element zamykający	Stal nierdzewna 1.4581
	Oś	Stal nierdzewna AISI 420 (1.4021)
	Uszczelnienie osi	Pierścień samouszczelniający (o-ring) z EPDM
	Łożysko osi	Brąz, stal, PTFE
	Gniazdo	EPDM

## Uwagi dotyczące bezpieczeństwa



- Zawór jest przeznaczony do stosowania w stacjonarnych systemach grzewczych, wentylacyjnych i klimatyzacyjnych. Nie wolno go stosować w dziedzinach innych niż wymienione w dokumentacji, w szczególności nie może być stosowany w samolotach, ani innych środkach transportu powietrznego.
- Prace montażowe muszą być wykonywane przez osoby o odpowiednich uprawnieniach. Trzeba przestrzegać wszystkich mających zastosowanie norm i przepisów dotyczących instalowania i montażu.
- Użytkownik nie może ani wymieniać, ani naprawiać żadnych elementów zaworu.
- Zaworu nie wolno wyrzucać z odpadami komunalnymi. Ze zużytym lub uszkodzonym urządzeniem trzeba postępować zgodnie z obowiązującymi przepisami dotyczącymi utylizacji odpadów.
- Charakterystykę przepływu sterowanych elementów trzeba ustalić zgodnie z obowiązującymi dyrektywami.
- Aby uniknąć uderzeń hydraulicznych, element zamykający kłapy motylkowej trzeba otwierać oraz zamykać powoli.
- Gdy w rurociągu przepływa ciecz, kłapy motylkowej nie wolno przestawiać bez użycia siłownika lub przekładni ślimakowej. Przy przestawianiu bez użycia siłownika lub przekładni ślimakowej, kłapa motylkowa może zamknąć się, co doprowadzi do uszkodzeń instalacji (na skutek uderzenia hydraulicznego).

## Cechy produktu

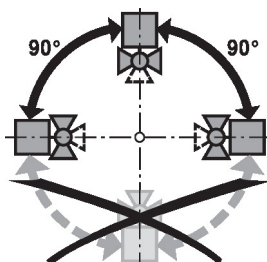
- Tryb pracy** Kłapa motylkowa jest całkowicie otwierana lub zamykana przez siłownik obrotowy Zamknij/Otwórz. Siłowniki obrotowe są połączone przez standardowy regulator i ustawiają zawór w żądanym położeniu. Ruch obrotowy dociska tarczę zaworu do gniazda z miękkim uszczelnieniem EDPM. Dzięki temu jest zapewniona klasa szczelności A. Gdy kłapa motylkowa jest otwarta, występują niewielkie spadki ciśnienia a współczynnik Kv ma maksymalną wartość.
- Przestawianie ręczne** Ręczne dławienie lub odcinanie można przeprowadzić przy użyciu dźwigni lub przekładni ślimakowej (patrz „Akcesoria”).  
Przekładnia ślimakowa ze wskaźnikiem położenia może być płynnie przestawiana (jest wyposażona w automatyczną blokadę).

## Akcesoria

Akcesoria mechaniczne	Opis	Typ
	Dźwignia do kłap motylkowych DN 25...100	ZD6N-H100
	Przekładnia ślimakowa do kłap motylkowych DN 25...100	ZD6N-S100
	Dźwignia do kłap motylkowych DN 125...150	ZD6N-H150
	Przekładnia ślimakowa do kłap motylkowych DN 125...300	ZD6N-S150

## Wskazówki dotyczące montażu

- Dozwolona pozycja montażu** Kłapę motylkową można montować w pozycji od pionowej do poziomej. Nie wolno montować kłap motylkowych w pozycji wiszącej, tzn. z osią skierowaną do dołu.



- Wymogi dotyczące jakości wody** Jakość wody musi być zgodna z wymaganiami normy VDI 2035.

**Wskazówki dotyczące montażu**

**Serwisowanie** Kłapy motylkowe oraz siłowniki obrotowe są urządzeniami bezobsługowymi. Przed przystąpieniem do jakichkolwiek prac serwisowych przy elemencie regulacyjnym, trzeba odłączyć siłownik obrotowy od zasilania elektrycznego (w razie potrzeby przez odłączenie kabla zasilającego). Ponadto, w odpowiednim odcinku rurociągu trzeba wyłączyć pompy, jak również zamknąć odpowiednie zawory odcinające (w razie potrzeby odczekać do ostygnięcia rurociągu oraz zrównać ciśnienie w systemie z ciśnieniem otoczenia). Systemu nie wolno ponownie uruchamiać, dopóki kłapa motylkowa i siłownik obrotowy nie zostaną prawidłowo zamontowane zgodnie z instrukcjami, a rurociąg nie zostanie napełniony przez przeszkolony personel. Aby uniknąć wzrostu momentu obrotowego podczas sezonowej przerwy w pracy instalacji, kłapę motylkową trzeba przestawiać (całkowicie otworzyć oraz całkowicie zamknąć) przynajmniej raz w miesiącu.

**Nastawa przepływu** Kłapy motylkowe Belimo mają charakterystykę stałoprocentową w zakresie 0...60% kąta otwarcia.

W poniższej tabeli zamieszczono odpowiednie wartości Kv w odniesieniu do kąta otwarcia (%).

		10%	20%	30%	40%	50%	60%	70%	80%	90%	100%
DN 100	Kv (m <sup>3</sup> /h)	5	25	55	95	150	220	330	490	640	690
DN 125	Kv (m <sup>3</sup> /h)	6	35	75	130	200	310	480	710	920	990
DN 150	Kv (m <sup>3</sup> /h)	10	65	140	240	360	550	830	1220	1650	1780



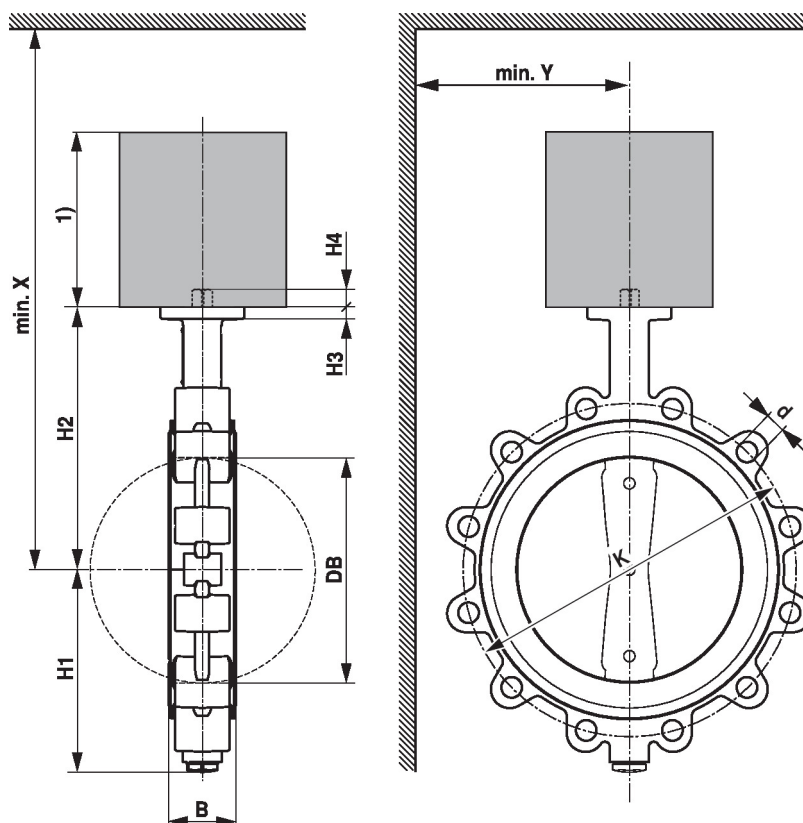
**Konfiguracja charakterystyki liniowej** Charakterystykę przepływu można ustawić jako liniową przy użyciu aplikacji Belimo Assistant 2.

W poniższej tabeli zamieszczono odpowiednie wartości Kv w odniesieniu do sygnału nastawczego (%).


		10%	20%	30%	40%	50%	60%	70%	80%	90%	100%
DN 100	Kv (m <sup>3</sup> /h)	69	138	207	276	345	414	483	552	621	690
DN 125	Kv (m <sup>3</sup> /h)	99	198	297	396	495	594	693	792	891	990
DN 150	Kv (m <sup>3</sup> /h)	178	356	534	712	890	1068	1246	1424	1602	1780

## Wymiary

Rysunki wymiarowe



Wymiary siłownika zamieszczono w odpowiedniej karcie katalogowej siłownika.

Type	DN	B [mm]	DB [mm]	H1 [mm]	H2 [mm]	H3 [mm]	H4 [mm]	d (PN16) [mm]	K (PN16) [mm]	X [mm]	Y [mm]	 kg
D6100WL	100	52	104	109	168	12	13	8 x M16	180	430	190	6.7
D6125WL	125	56	129	124	186	12	23	8 x M16	210	450	210	10
D6150WL	150	56	154	140	202	12	23	8 x M20	240	470	220	12

## Dodatkowa dokumentacja

- Kompletny asortyment do zastosowania w instalacjach wodnych
- Karty katalogowe siłowników
- Instrukcja montażu siłowników i/lub kłap motylkowych
- Informacje ogólne dla projektantów