

Zadajnik pomieszczeniowy temperatury

Do pomiaru temperatury w pomieszczeniu oraz ustawiania nastawy temperatury w pomieszczeniu. Aparaty pomieszczeniowe można łatwo połączyć z istniejącymi regulatorami innego producenta.


Przegląd typów

Typ	Sygnał wyjściowy	Potencjometr
P-01RT-1B-0	Pt1000	0.7...1.3 kΩ
P-01RT-1F-0	NTC1k8	0.7...1.3 kΩ
P-01RT-1L-0	NTC10k (10k2)	2.5...8.5 kΩ
P-01RT-1M-0	NTC10k Pre (10k3)	2.5...8.5 kΩ

Dane techniczne

Dane elektryczne	Połączenie elektryczne	Zacisk sprężynowy 0.5...1.5 mm ²
	Wejście kablowe	Szerokie otwory z tyłu (do okablowania w ścianie) oraz na górze / na spodzie (do okablowania naściennego)
Dane funkcjonalne	Czynnik	Powietrze
Dane pomiarowe	Wartości pomiarowe	Temperatura
	Dokładność potencjometru	typowo ±15%
Specyfikacja pasywnego czujnika temperatury	Zakres pomiarowy	0...50°C [32...122°F]
	Prąd pomiarowy	Pt1000: <0.3 mA @ 0°C [32°F] NTC1k8: <0.1 mA @ 25°C [77°F] NTC10k (10k2): <2 mA @ 25°C [77°F] NTC10k Pre (10k3): <2.7 mA @ 25°C [77°F]
	Dokładność pomiaru temperatury	Czujniki pasywne w zależności od typu Pt.. : Class B, ±0.3°C @ 0°C [±0.5°F @ 32°F] NTC1k8 : ±0.5°C @ 25°C [±0.9°F @ 77°F] NTC.. : ±0.2°C @ 25°C [±0.35°F @ 77°F]
	Stała czasowa τ (63%) w pomieszczeniu	Typowo 360 s
	Współczynnik sprzężenia cieplnego ze ścianą	35 %
Dane dotyczące bezpieczeństwa	Klasa ochronności IEC/EN	III, Napięcie bezpieczne — niskie (PELV)
	Kategoria ochronna obudowy IEC/EN	IP30
	Deklaracja zgodności UE	Oznakowanie CE
	Certyfikat IEC/EN	IEC/EN 60730-1 oraz IEC/EN 60730-2-9
	Norma jakości	ISO 9001
	Wilgotność otoczenia	Maks. 95% wilgotność wzgl., brak kondensacji
	Temperatura otoczenia	0...50°C [32...122°F]
	Temperatura przechowywania	-20...60°C [-4...140°F]
	Materiały	Obudowa

Uwagi dotyczące bezpieczeństwa



Urządzenie to jest przeznaczone do stosowania w stacjonarnych instalacjach grzewczych, wentylacyjnych i klimatyzacyjnych. Nie wolno go stosować w innych obszarach zastosowania niż wymienione w dokumentacji. Wszelkie modyfikacje wymagają uzyskania uprzedniej aprobaty producenta. Urządzenie nie może być używane w sprzęcie, który w razie awarii może spowodować zagrożenie dla ludzi, zwierząt lub mienia.

Przed przystąpieniem do prac montażowych upewnić się, czy zostało odłączone zasilanie. Produktu nie wolno podłączać do sprzętu, który jest podłączony do zasilania!

Prace montażowe muszą być wykonywane przez osoby o odpowiednich uprawnieniach. Trzeba przestrzegać wszystkich mających zastosowanie norm i przepisów dotyczących instalowania i montażu.

Urządzenie zawiera elementy elektryczne i elektroniczne. Nie wolno go wyrzucać z odpadami komunalnymi. Ze zużytym lub uszkodzonym urządzeniem trzeba postępować zgodnie z obowiązującymi przepisami dotyczącymi utylizacji odpadów.

Uwagi

Ogólne uwagi dotyczące czujników

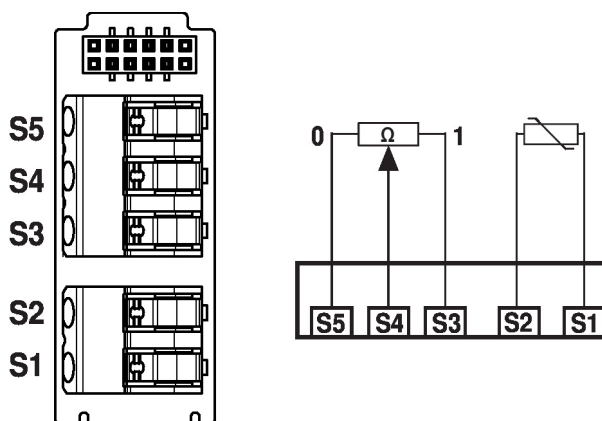
Ze względu na wydzielanie się ciepła w 2-przewodowym czujniku pasywnym, prąd pomiarowy wpływa na dokładność pomiaru. Dlatego natężenie prądu pomiarowego nie powinno przekraczać wartości wyszczególnionych w karcie katalogowej.

W przypadku długich kabli połączeniowych (w zależności od przekroju) trzeba uwzględnić rezystancję kabla. Im mniejsza rezystancja czujnika, tym większy wpływ rezystancji przewodów na wynik pomiaru, ponieważ rezystancja przewodów sumuje się z rezystancją czujnika.

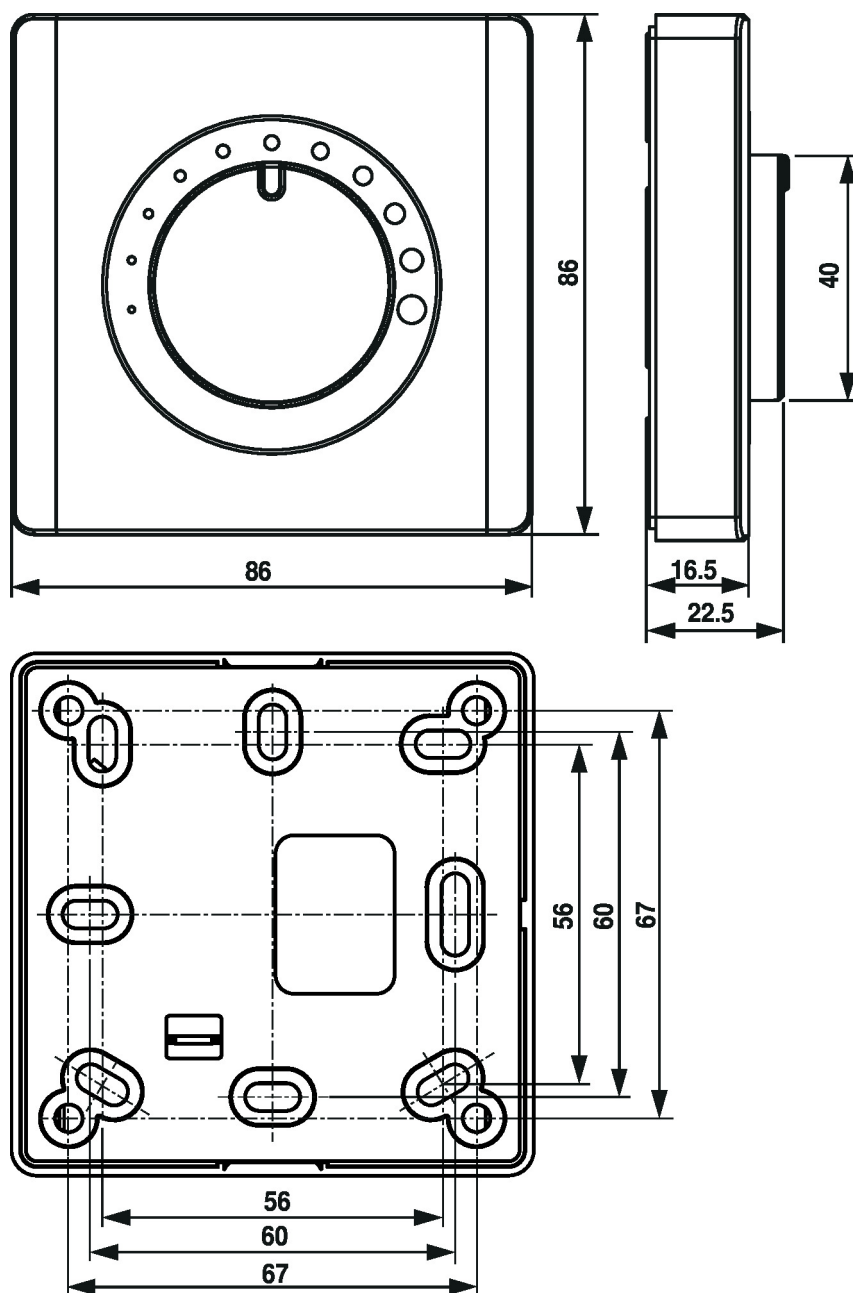
Części zawarte w zestawie

Śruby

Schemat połączeń



Wymiary



Typ	Masa
P-01RT-1B-0	0.064 kg
P-01RT-1F-0	0.064 kg
P-01RT-1L-0	0.064 kg
P-01RT-1M-0	0.064 kg

Dodatkowa dokumentacja

- Instrukcje montażu
- Charakterystyka rezystancji