

Siłownik do zaworów grzybkowych z funkcją bezpieczeństwa do zaworów grzybkowych 2- oraz 3-drogowych

- Siła przesuwu 2000 N
- Napięcie znamionowe AC 24 V
- Sterowanie 3-punktowe
- Skok 32 mm



Zdjęcie może odbiegać od rzeczywistego wyglądu produktu

Dane techniczne

Dane elektryczne	Napięcie znamionowe	AC 24 V
	Częstotliwość napięcia znamionowego	50/60 Hz
	Zakres roboczy	AC 19.2...28.8 V
	Pobór mocy - praca	4.5 W
	Pobór mocy w stanie spoczynku	2 W
	Moc znamionowa	9 VA
	Przyłącze zasilania / sterowania	Zaciski z kablem 1 m, 4x 0.75 mm ² , Zacisk 4 mm ²
	Praca równoległa	Tak (sprawdzić dane eksploatacyjne)
Dane funkcjonalne	Siła przesuwu - silnik	2000 N
	Ustawianie pozycji bezpiecznej	Trzpień wsuwany / wysuwany, regulowany (pokrętko POP)
	Czas podtrzymywania zasilania (PF)	2 s
	Ręczne przestawianie	przy użyciu przycisku
	Skok	32 mm
	Czas ruchu - silnik	150 s / 32 mm
	Czas ruchu - funkcja bezpieczeństwa	35 s / 32 mm
	Poziom mocy akustycznej - silnik	60 dB(A)
	Poziom mocy akustycznej, funkcja bezpieczeństwa	60 dB(A)
	Wskaźnik położenia	Mechaniczny, skok 5...32 mm
Dane dotyczące bezpieczeństwa	Klasa ochronności IEC/EN	III, Napięcie bezpieczne - niskie (SELV)
	Źródło zasilania UL	Class 2 Supply
	Kategoria ochronna obudowy IEC/EN	IP54
	Stopień ochrony NEMA/UL	NEMA 2
	Obudowa	UL Enclosure Type 2
	Kompatybilność elektromagnetyczna	Oznakowanie CE zgodnie z 2014/30/WE
	Certyfikat IEC/EN	IEC/EN 60730-1 oraz IEC/EN 60730-2-14
	UL Approval	cULus wg UL60730-1A, UL 60730-2-14 oraz CAN/CSA E60730-1 Oznaczenie UL na siłowniku zależy od miejsca produkcji, urządzenie w każdym przypadku jest zgodne ze standardem UL
	Rodzaj czynności	Type 1.AA
	Odporność na impulsy napięciowe - zasilanie / sterowanie	0.8 kV
	Stopień zanieczyszczenia	3
	Wilgotność otoczenia	Maks. 95% wilgotność wzgl., brak kondensacji
	Temperatura otoczenia	0...50°C [32...122°F]

Dane techniczne

Dane dotyczące bezpieczeństwa	Temperatura przechowywania	-40...80°C [-40...176°F]
	Kategoria dokumentu	bezobsługowy
Masa	Masa	3.8 kg
Terminy techniczne	Skróty	POP = Power Off Position / pozycja bezpieczna CPO = Controlled Power Off / sterowana funkcja bezpieczeństwa PF = Power fail delay time / czas podtrzymywania zasilania

Uwagi dotyczące bezpieczeństwa


- Urządzenie jest przeznaczone do stosowania w stacjonarnych systemach grzewczych, wentylacyjnych i klimatyzacyjnych. Nie wolno go stosować w dziedzinach innych niż wymienione w dokumentacji, w szczególności nie może być stosowane w samolotach, ani innych środkach transportu powietrznego.
- Zastosowanie na zewnątrz budynków: możliwe tylko wtedy, gdy urządzenie nie jest bezpośrednio narażone na działanie wody (morskiej), śniegu, promieni słonecznych, agresywnych gazów ani na oblodzenie. Ponadto, warunki otoczenia zawsze muszą być zgodne z podanymi w karcie katalogowej.
- Prace montażowe muszą być wykonywane przez osoby o odpowiednich uprawnieniach. Trzeba przestrzegać wszystkich mających zastosowanie norm i przepisów dotyczących instalowania i montażu.
- Położenie przełącznika kierunku ruchu, a tym samym położenie punktu zamykania, mogą zmieniać tylko osoby uprawnione. Kierunku ruchu nie wolno zmieniać w obiegu ochrony przeciwzamrozeniowej.
- Urządzenie może być otwierane tylko przez producenta. Użytkownik nie może ani wymieniać, ani naprawiać żadnych elementów urządzenia.
- Urządzenie zawiera elementy elektryczne i elektroniczne. Nie wolno go wyrzucać z odpadami komunalnymi. Ze zużytym lub uszkodzonym urządzeniem trzeba postępować zgodnie z obowiązującymi przepisami dotyczącymi utylizacji odpadów.

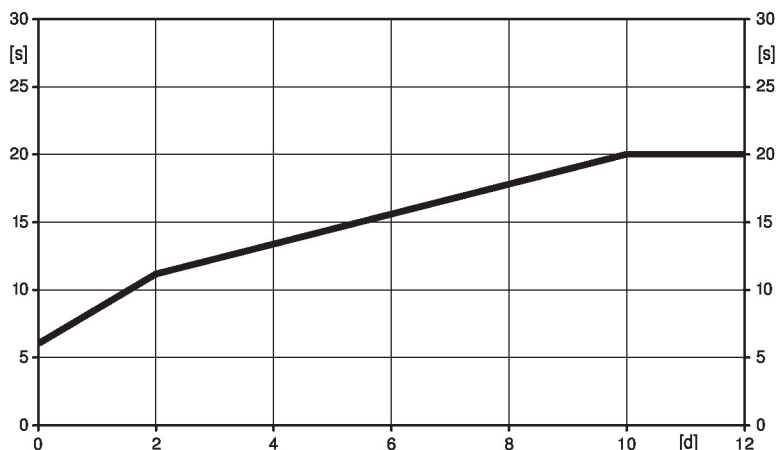
Cechy produktu

- Tryb pracy** Siłownik ustawia zawór w żądanym położeniu roboczym przy jednoczesnym ładowaniu wbudowanych kondensatorów. Gdy nastąpi przerwa w zasilaniu, siłownik ustawia zawór w położeniu bezpiecznym pobierając energię zgromadzoną w kondensatorach.

Cechy produktu
Czas wstępnego ładowania (rozruch)

Kondensatory siłownika wymagają wstępnego naładowania. W tym czasie kondensatory są ładowane do określonej wartości napięcia. Dzięki temu, w przypadku przerwy w zasilaniu, siłownik może zawsze ustawić się w ustalonej pozycji bezpiecznej. Czas wstępnego ładowania zależy głównie od długości przerwy w zasilaniu.

Typowy czas wstępnego ładowania



[d] = przerwa w zasilaniu w dniach

[s] = czas wstępnego ładowania w sekundach

Stan przy dostawie (kondensatory)

Siłownik jest dostarczany z całkowicie rozładowanymi kondensatorami. Z tego powodu przed rozruchem wymaga ładowania przez około 20 s w celu uzyskania wymaganej wartości napięcia na kondensatorach.

Ustawianie położenia bezpiecznego (POP)

Żądane położenie bezpieczne można ustawić pokrętkiem. Zakres przestawienia zawsze odnosi się do maksymalnej wysokości skoku siłownika.

W przypadku zaniku zasilania, siłownik ustawi się w ustawionej pozycji bezpiecznej, z uwzględnieniem czasu podtrzymywania zasilania (PF), ustawionego fabrycznie na 2 s.

Łatwy montaż bezpośredni

Łatwy montaż bezpośrednio na zaworze grzybkowym przy użyciu profilowanego zacisku. Siłownik można obracać na szyjce zaworu o 360°.

Przestawianie ręczne

Możliwość przestawiania ręcznego po naciśnięciu przycisku – tymczasowe wysprężlenie przekładni. Przekładnia pozostaje wysprężlona, dopóki przycisk jest wciśnięty.

Skok można regulować kluczem inbusowym (5 mm), który wkłada się do gniazda w górnej części siłownika. Gdy klucz jest obracany w prawo, trzpień siłownika wysuwa się z obudowy siłownika.

Wysoka niezawodność działania

Siłownik jest zabezpieczony przed przeciążeniem, nie wymaga wyłączników krańcowych i zatrzymuje się automatycznie po dojściu do ogranicznika.

Wskaźnik położenia

Położenie zaworu jest pokazywane na konsoli przez wskaźnik mechaniczny. Zakres skoku jest ustawiany automatycznie podczas pracy.

Pozycja podstawowa

Ustawienie fabryczne: trzpień siłownika jest wsunięty.

Gdy siłownik jest dostarczany w zestawie z zaworem, kierunek ruchu jest dostosowany do punktu zamykania zaworu.

Ustawianie kierunku ruchu

Po przełączeniu przełącznika kierunku skoku zmienia się kierunek ruchu w trybie normalnym. Przełącznik kierunku skoku nie zmienia ustawionego położenia bezpiecznego.

Ograniczenie sterowania 3-punktowego

Pulsacyjny regulator 3-punktowy musi wyłączać się, gdy siłownik osiągnie położenie krańcowe. Można to zapewnić za pomocą dodatkowego styku pomocniczego (S2A-H). Jeśli nie jest to możliwe po stronie systemu, trzeba zastosować wersję MF siłownika 24 V (EV24A-MP-..). Siłownik ten musi być skonfigurowany jako sterowanie 3-punktowe za pomocą Belimo Assistant 2 z LINK.10

Akcesoria

Akcesoria elektryczne

Opis

Styk pomocniczy 2x SPDT nakładany

Typ

S2A-H

Instalacja elektryczna



Zasilanie poprzez transformator bezpieczeństwa.

Jest możliwe równoległe połączenie kilku siłowników. Należy sprawdzać dane eksploatacyjne.

Ustawienie fabryczne przełącznika kierunku ruchu: trzpień siłownika jest wsunięty (▲).

Kolory żył:

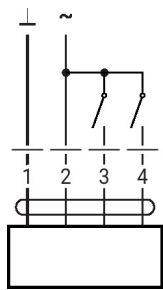
1 = czarny

2 = czerwony

3 = biały

4 = biały

AC 24 V, 3-punktowy

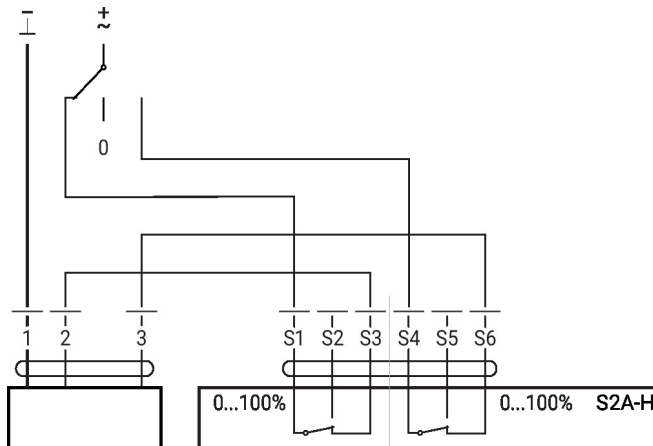


1	2	3	4		
				stop	stop

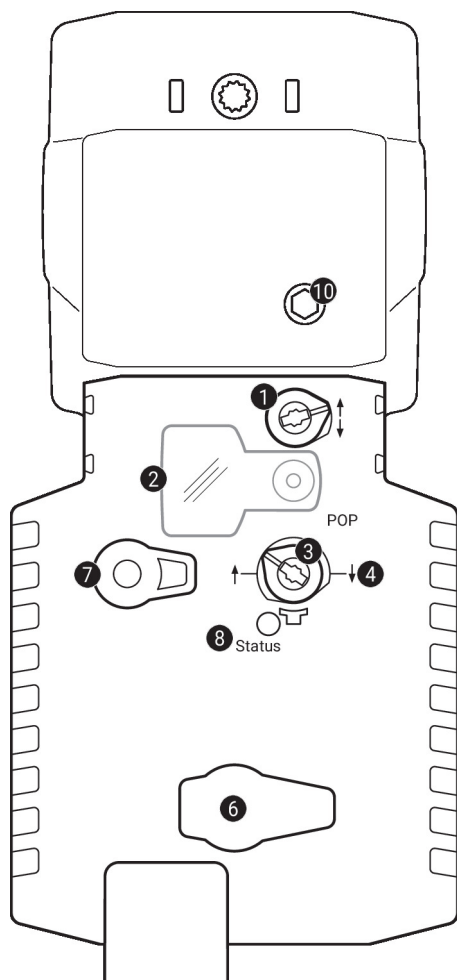
Inne instalacje elektryczne

Funkcje przy ustawieniach podstawowych (tryb konwencjonalny)

AC/DC 24 V, 3-point with auxiliary switch



Elementy obsługowe oraz kontrolki


1 Przełącznik kierunku ruchu

Przełączenie: zmiana kierunku ruchu

2 Pokrywa przycisku POP

3 Przycisk POP

4 Skala do ustawiania ręcznego

6 (brak przypisanej funkcji)

7 Przycisk przestawiania ręcznego

Naciśnięcie przycisku: wysprzężenie przekładni, zatrzymanie silnika, możliwość przestawiania ręcznego
 Zwolnienie przycisku: przekładnia załączona, siłownik powraca do standardowego trybu pracy

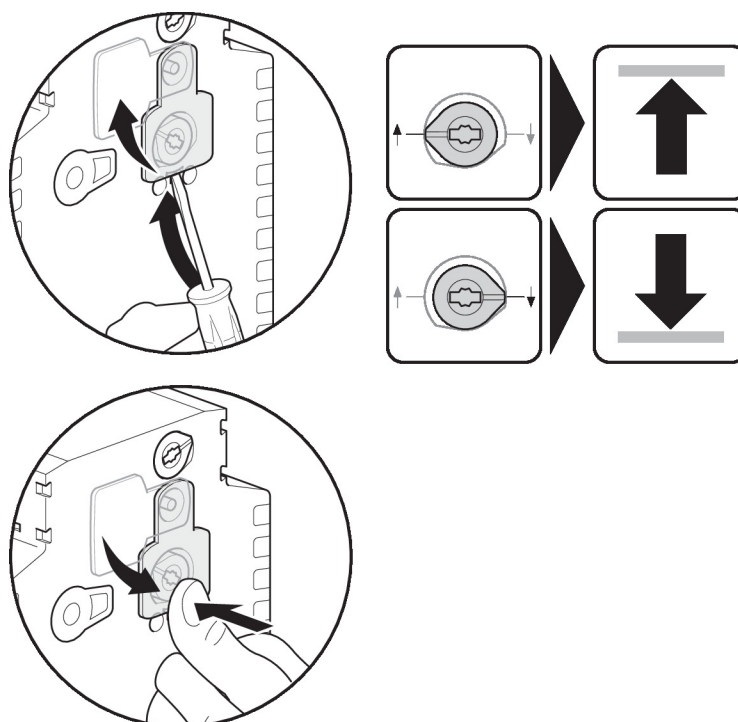
10 Ręczne przestawianie

Obrót w prawo: trzpień siłownika wysuwa się
 Obrót w lewo: trzpień siłownika chowa się

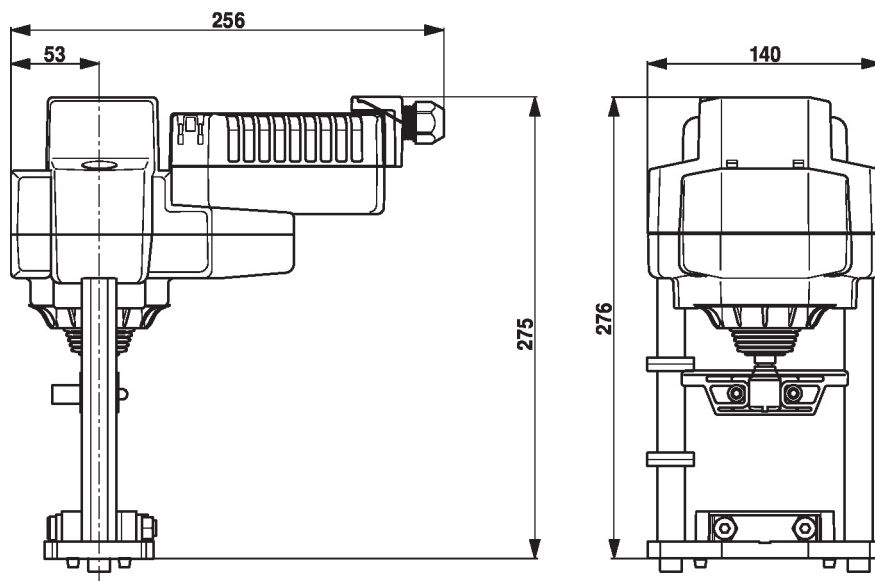
Kontrolki LED

zielona 8	Znaczenie / funkcja
Wł.	Prawidłowa praca
Miga	Aktywna funkcja bezpieczeństwa (POP)
Wył.	- Nie działa - Ładowanie kondensatorów SuperCap - Awaria kondensatorów SuperCap

Ustawianie położenia bezpiecznego (POP)



Wymiary



Dodatkowa dokumentacja

- Kompletny asortyment do zastosowania w instalacjach wodnych
- Karty katalogowe zaworów grzybkowych
- Instrukcja montażu siłowników i/lub zaworów grzybkowych
- Informacje dla projektantów dotyczące 2-drogowych i 3-drogowych zaworów grzybkowych
- Informacje ogólne dla projektantów