

Siłownik z interfejsem komunikacyjnym do zaworów grzybkowych 2- oraz 3-drogowych

- Siła przesuwu 2500 N
- Napięcie znamionowe AC/DC 24 V
- Sterowanie analogowe, z interfejsem komunikacyjnym 2...10 V zmienne
- Skok 50 mm
- Komunikacja po szynie Belimo MP-Bus
- Przetwarzanie sygnałów czujników



Zdjęcie może odbiegać od rzeczywistego wyglądu produktu

Dane techniczne

| | | |
|-------------------------------------|--|---|
| Dane elektryczne | Napięcie znamionowe | AC/DC 24 V |
| | Częstotliwość napięcia znamionowego | 50/60 Hz |
| | Zakres roboczy | AC 19.2...28.8 V / DC 21.6...28.8 V |
| | Pobór mocy - praca | 4 W |
| | Pobór mocy w stanie spoczynku | 1.5 W |
| | Moc znamionowa | 6 VA |
| | Przyłącze zasilania / sterowania | Zaciski 4 mm ² (kabel ø4...10 mm) |
| | Praca równoległa | Tak (sprawdzić dane eksploatacyjne) |
| Komunikacja po szynie danych | Sterowanie oraz interfejs komunikacyjny | MP-Bus |
| | Liczba węzłów | MP-Bus maks. 8 |
| Dane funkcjonalne | Siła przesuwu - silnik | 2500 N |
| | Zakres roboczy Y | 2...10 V |
| | Impedancja wejściowa | 100 kΩ |
| | Regulowany zakres roboczy Y | Punkt początkowy 0.5...30 V Punkt końcowy 2.5...32 V |
| | Opcjonalne tryby pracy | Zamknij/Otwórz 3--punktowy (tylko zasilanie AC) analogowe (DC 0...32 V) |
| | Sygnal sprzężenia zwrotnego U | 2...10 V |
| | Uwaga dotycząca napięcia pomiarowego U | Maks. 0,5 mA |
| | Regulowany sygnał sprzężenia zwrotnego U | Punkt początkowy 0.5...8 V Punkt końcowy 2.5...10 V |
| | Tolerancja pozycjonowania | ±5% |
| | Ręczne przestawianie | przyciskiem, z możliwością blokady |
| | Skok | 50 mm |
| | Czas ruchu - silnik | 150 s / 40 mm (188 s / 50 mm) |
| | Regulowany czas ruchu | 113...188 s |
| | Poziom mocy akustycznej – silnik | 56 dB(A) |
| | Dopasowanie zakresu położeń | ręcznie (automatycznie po pierwszym uruchomieniu) |
| | Różne dopasowania zakresu położeń | Brak działania Dopasowanie po włączeniu Dopasowanie po naciśnięciu przycisku przestawiania ręcznego |
| | Sterowanie ręczne | MAX (maximum position) = 100% MIN (minimum position) = 0% ZS (intermediate position, AC only) = 50% |
| Regulowane sterowanie ręczne | MAX = (MIN + 33%)...100% ZS = MIN...MAX | |
| Wskaźnik położenia | Mechaniczny, skok 5...50 mm | |

Dane techniczne

| | | |
|-------------------------------|---|--|
| Dane dotyczące bezpieczeństwa | Klasa ochronności IEC/EN | III, Napięcie bezpieczne - niskie (SELV) |
| | Źródło zasilania UL | Class 2 Supply |
| | Kategoria ochronna obudowy IEC/EN | IP54 |
| | Stopień ochrony NEMA/UL | NEMA 2 |
| | Obudowa | UL Enclosure Type 2 |
| | Kompatybilność elektromagnetyczna | Oznakowanie CE zgodnie z 2014/30/WE |
| | Certyfikat IEC/EN | IEC/EN 60730-1 oraz IEC/EN 60730-2-14 |
| | UL Approval | cULus wg UL60730-1A, UL 60730-2-14 oraz CAN/CSA E60730-1 Oznaczenie UL na siłowniku zależy od miejsca produkcji, urządzenie w każdym przypadku jest zgodne ze standardem UL |
| | Rodzaj czynności | Type 1 |
| | Odporność na impulsy napięciowe - zasilanie / 0.8 kV sterowanie | |
| | Stopień zanieczyszczenia | 3 |
| | Wilgotność otoczenia | Maks. 95% wilgotność wzgl., brak kondensacji |
| | Temperatura otoczenia | 0...50°C [32...122°F] |
| | Temperatura przechowywania | -40...80°C [-40...176°F] |
| | Kategoria dokumentu | bezobsługowy |
| Masa | Masa | 5.5 kg |

Uwagi dotyczące bezpieczeństwa



- Urządzenie jest przeznaczone do stosowania w stacjonarnych systemach grzewczych, wentylacyjnych i klimatyzacyjnych. Nie wolno go stosować w dziedzinach innych niż wymienione w dokumentacji, w szczególności nie może być stosowane w samolotach, ani innych środkach transportu powietrznego.
- Zastosowanie na zewnątrz budynków: możliwe tylko wtedy, gdy przyrząd nie jest bezpośrednio narażony na działanie wody (morskiej), śniegu, promieni słonecznych, agresywne gazy, ani na oblodzenie. Ponadto, warunki otoczenia muszą cały czas być zgodne z podanymi w karcie katalogowej.
- Prace montażowe muszą być wykonywane przez osoby o odpowiednich uprawnieniach. Trzeba przestrzegać wszystkich mających zastosowanie norm i przepisów dotyczących instalowania i montażu.
- Położenie przełącznika kierunku ruchu, a tym samym położenie punktu zamykania, mogą zmieniać tylko osoby uprawnione. Kierunku ruchu nie wolno zmieniać w obiegu ochrony przeciwzamrozeniowej.
- Urządzenie może być otwierane tylko przez producenta. Użytkownik nie może ani wymieniać, ani naprawiać żadnych elementów urządzenia.
- Urządzenie zawiera elementy elektryczne i elektroniczne. Nie wolno go wyrzucać z odpadami komunalnymi. Ze zużytym lub uszkodzonym urządzeniem trzeba postępować zgodnie z obowiązującymi przepisami dotyczącymi utylizacji odpadów.

Cechy produktu

| | |
|------------|---|
| Tryb pracy | Praca konwencjonalna: Siłownik jest sterowany standardowym sygnałem nastawczym DC 0...10 V (należy zwrócić uwagę na zakres roboczy) i ustawia się w pozycji zgodnej z sygnałem nastawczym. Napięcie pomiarowe U służy do elektrycznego sygnalizowania położenia siłownika 0...100% oraz jako sygnał nastawczy dla innych siłowników. Współpraca z szyną Siłownik odbiera cyfrowy sygnał nastawczy z regulatora wyższego poziomu za pośrednictwem szyny MP-Bus i ustawia się w żądanej pozycji. Zacisk U pełni funkcję interfejsu komunikacyjnego, dlatego nie jest dostępne na nim analogowe napięcie pomiarowe. |
|------------|---|

Cechy produktu

Przetwarzanie sygnału z czujników Jest możliwe podłączenie czujnika (pasywnego, aktywnego albo zestyku). Siłownik z interfejsem szyny MP pełni wówczas funkcję przetwornika analogowo-cyfrowego umożliwiającego przesyłanie sygnału czujnika, poprzez szynę MP-Bus, do systemu wyższego poziomu.

Urządzenie konfigurowalne Ustawienia fabryczne są dostosowane do większości najczęściej występujących zastosowań. Pojedyncze parametry można modyfikować przy użyciu aplikacji Belimo Assistant 2.

Montaż na zaworach innego producenta Siłowniki RetroFIT+ są przeznaczone do montażu na zaworach pochodzących od różnych producentów. Siłowniki te są dostarczane wraz z uniwersalnym adapterem szyjki zaworu i uniwersalnym adapterem wrzeciona zaworu. Na zaworze najpierw montuje się adapter szyjki oraz adapter wrzeciona, następnie do adaptera szyjki zaworu mocuje się siłownik RetroFIT+, po czym można przeprowadzić rozruch. Adapter szyjki zaworu/siłownik można obracać na szyjce zaworu o 360°, o ile pozwala na to wielkość zaworu.

Montaż na zaworach Belimo Na zaworach grzybkowych Belimo trzeba instalować standardowe siłowniki Belimo.

Przestawianie ręczne Przestawianie ręczne jest możliwe po naciśnięciu przycisku (przekładnia pozostaje wysprężlona aż do zwolnienia przycisku, wciśnięty przycisk można zablokować). Skok można regulować kluczem inbusowym (5 mm), który wkłada się do gniazda w górnej części siłownika. Gdy klucz jest obracany w prawo, trzpień siłownika wysuwa się z obudowy siłownika.

Wysoka niezawodność działania Siłownik jest zabezpieczony przed przeciążeniem, nie wymaga wyłączników krańcowych i zatrzymuje się automatycznie po dojściu do ogranicznika.

Wskaźnik położenia Położenie zaworu jest pokazywane na konsoli przez wskaźnik mechaniczny. Zakres skoku jest ustawiany automatycznie podczas pracy.

Pozycja podstawowa Ustawienie fabryczne: trzpień siłownika jest wsunięty.
Po włączeniu napięcia zasilania po raz pierwszy, tj. podczas rozruchu, włącza się funkcja dostosowania zakresu ruchu siłownika. Siłownik dostosowuje wówczas zakres roboczy oraz sygnalizację zwrotną położenia do zakresu położenia mechanicznych.
Następnie siłownik powraca do pozycji zgodnej z sygnałem nastawczym.

Dopasowanie i synchronizacja Funkcję adaptacji można uruchamiać przyciskiem „Adaptation” lub przy użyciu aplikacji Belimo Assistant 2. Podczas adaptacji wykrywane jest położenie obu ograniczników mechanicznych (sprawdzenie całego zakresu położenia).

W siłowniku zostało skonfigurowane automatyczne synchronizowanie po naciśnięciu przycisku przestawiania ręcznego. Synchronizowanie odbywa się w pozycji podstawowej (0%). Następnie siłownik powraca do pozycji zgodnej z sygnałem nastawczym.
Przy użyciu aplikacji Belimo Assistant 2 można konfigurować różnorodne parametry.

Ustawianie kierunku ruchu Po przełączeniu przełącznika kierunku skoku zmienia się kierunek ruchu w trybie normalnym.

Akcesoria

| Narzędzia | Opis | Typ |
|-----------------------|--|--------------------|
| | Przyrząd nastawczy do przewodowego i bezprzewodowego konfigurowania, obsługiwania i diagnozowania. | Belimo Assistant 2 |
| | Belimo Assistant Link Konwerter Bluetooth/USB do NFC/MP-Bus do urządzeń konfigurowalnych oraz wyposażonych w interfejs komunikacyjny | LINK.10 |
| | Kabel połączeniowy 5 m, A: RJ11 6/4 LINK.10, B: 6-stykowe gniazdo serwisowe do urządzeń Belimo | ZK1-GEN |
| | Kabel połączeniowy 5 m, A: RJ11 6/4 LINK.10, B: wolny koniec przewodu do podłączenia do zacisku MP/PP | ZK2-GEN |
| Akcesoria elektryczne | Opis | Typ |
| | Styk pomocniczy 2x SPDT nakładany | S2A-H |
| | Zasilacz z interfejsem szyny MP-Bus do siłowników z interfejsem szyny MP | ZN230-24MP |

Akcesoria

| | Łączka | Opis | Typ |
|-----------------------|--------|---|---------|
| | | łącze MP – BACnet MS/TP | UK24BAC |
| | | łącze MP do Modbus RTU | UK24MOD |
| Akcesoria mechaniczne | Opis | Typ | |
| | | Pierścień dystansowy do Sauter, skok 50 mm | ZRV-301 |
| | | Pierścień dystansowy do Siebe, skok 50 mm | ZRV-302 |
| | | Pierścień dystansowy do układu sterowania Johnson, skok 50 mm | ZRV-303 |
| | | Podkładka Sauter do Sauter, skok 50 mm | ZRV-304 |

Instalacja elektryczna



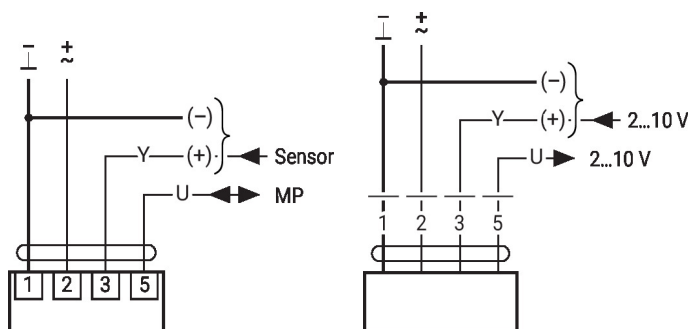
Zasilanie poprzez transformator bezpieczeństwa.

Jest możliwe równoległe połączenie kilku siłowników. Należy sprawdzać dane eksploatacyjne.

Ustawienie fabryczne przełącznika kierunku ruchu: trzpień siłownika jest wsunięty (▲).

MP-Bus

24 V AC/DC, analogowy

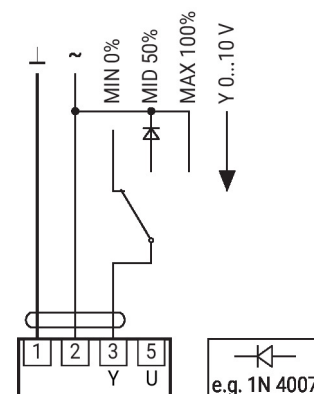
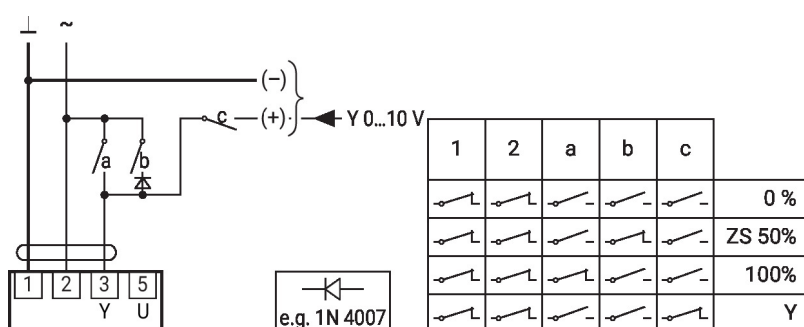


Inne instalacje elektryczne

Funkcje przy ustawieniach podstawowych (tryb konwencjonalny)

Przesławianie napięciem AC 24 V z zestykami przekaźnika

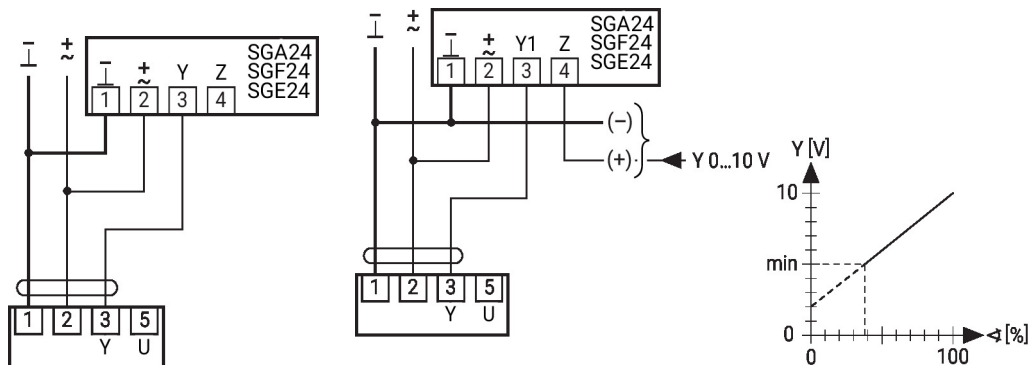
Przesławianie napięciem AC 24 V z przełącznikiem obrotowym



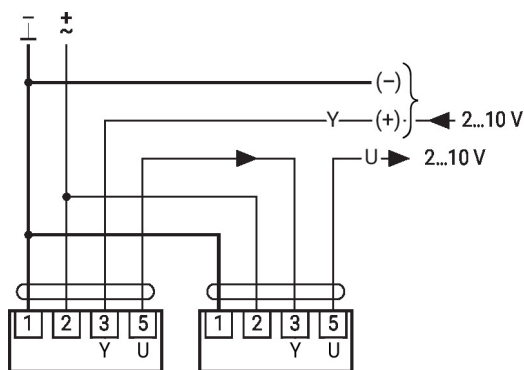
Inne instalacje elektryczne
Funkcje przy ustawieniach podstawowych (tryb konwencjonalny)

Zdalne sterowanie 0...100% z pozycjonerem SG..

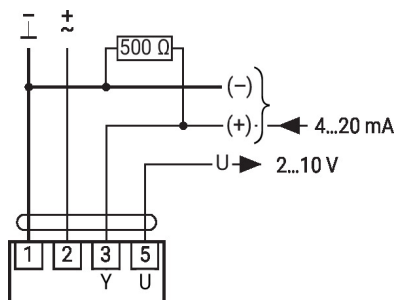
Ograniczenie minimalne z pozycjonerem SG..



Praca w trybie urządzenie nadrzędne/podrzędne (zależna od połączenia)



Sterowanie prądowe 4 ... 20 mA przy użyciu zewnętrznego rezystora

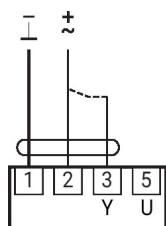

Uwaga:

Zakres roboczy musi być ustawiony na 2 ... 10 V DC.
 Rezystor 500 Ω przetwarza sygnał prądowy 4...20 mA na sygnał napięcia DC 2...10 V.

Sprawdzanie działania

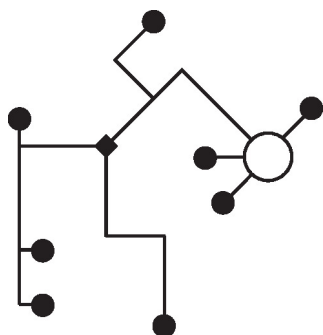
Procedura

1. Do przyłączy 1 i 2 podłączyć napięcie 24 V
2. Odłączyć przyłączy 3:
 - przy kierunku obrotu L: siłownik obraca się w lewo
 - przy kierunku obrotu P: siłownik obraca się w prawo
3. Zewrzeć przyłączy 2 i 3:
 - siłownik porusza się w przeciwnym kierunku



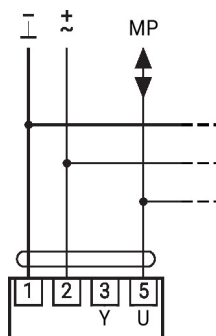
Inne instalacje elektryczne
Funkcje przy ustawieniach podstawowych (tryb konwencjonalny)

Topologia sieci MP-Bus



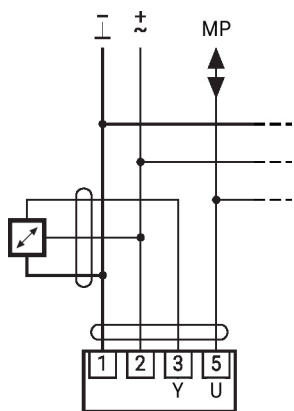
Nie ma ograniczeń dotyczących topologii sieci (dopuszczalne topologie gwiazdy, pierścienia, drzewa lub mieszana). Zasilanie i komunikacja po jednym 3-żyłowym kablu

- niewymagane ekranowanie ani skręcanie
- niewymagane rezystory zakańczające linię



Maks. 8 dodatkowych węzłów szyny MP

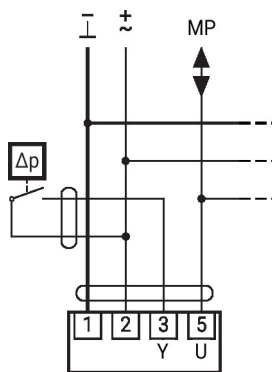
Podłączanie czujników aktywnych



Maks. 8 dodatkowych węzłów szyny MP

- Zasilanie AC/DC 24 V
- Sygnał wyjściowy 0...10 V (maks. 0...32 V)
- Rozdzielczość 30 mV

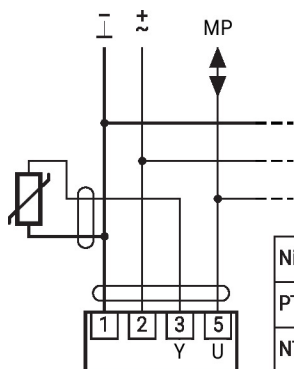
Podłączanie zewnętrznego zestyku



Maks. 8 dodatkowych węzłów szyny MP-Bus

- Prąd przełączający 16 mA przy napięciu 24 V
- W siłownikach z interfejsem szyny MP punkt początkowy zakresu roboczego trzeba skonfigurować jako $\geq 0,5$ V.

Podłączanie czujników pasywnych



| | | |
|--------|----------------------------|---|
| Ni1000 | -28...+98°C | 850...1600 Ω ²⁾ |
| PT1000 | -35...+155°C | 850...1600 Ω ²⁾ |
| NTC | -10...+160°C ¹⁾ | 200 Ω ...60 k Ω ²⁾ |

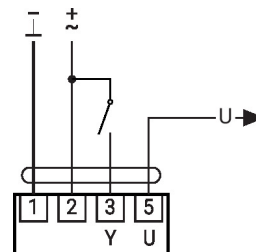
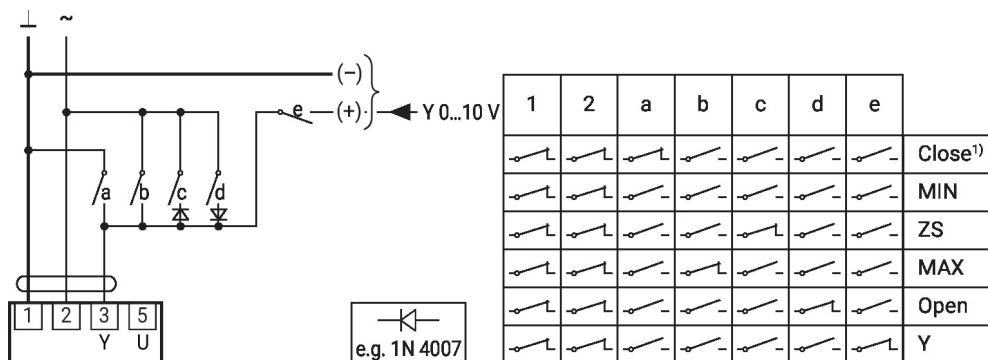
1) W zależności od typu
2) Rozdzielczość 1 Ohm
Zalecana jest kompensacja wartości mierzonej

Inne instalacje elektryczne

Funkcje siłowników przy specjalnych wartościach parametrów (konieczna konfiguracja)

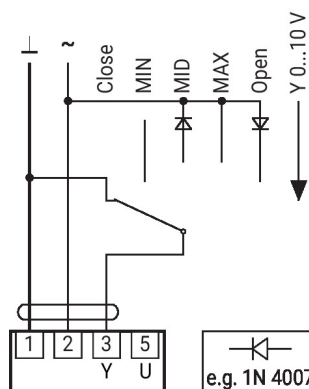
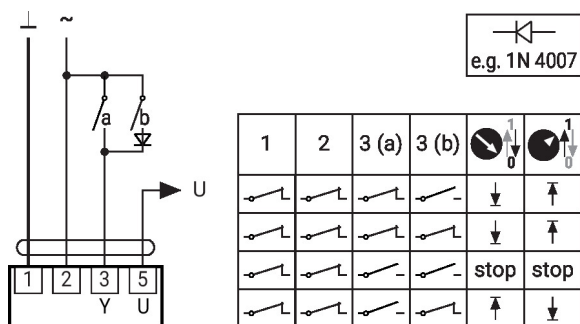
Przestawianie napięciem AC 24 V oraz ograniczenie z zestykami przełącznika

Sterowanie Zamknij/Otwórz



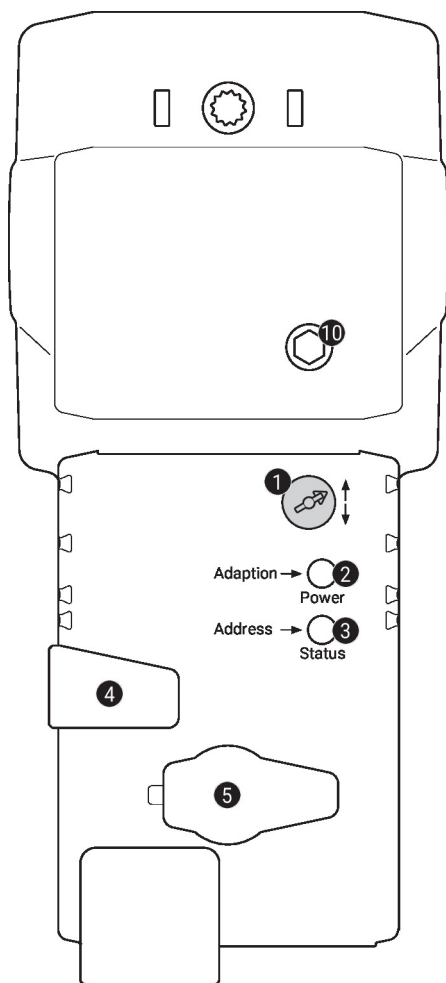
Sterowanie 3-punktowe z AC 24 V

Przestawianie napięciem AC 24 V oraz ograniczenie z przełącznikiem obrotowym



Uwaga:
Funkcja „Zamknij” działa tylko wtedy, gdy jako punkt początkowy zakresu roboczego zdefiniowano min. 0,5 V.

Elementy obsługowe oraz kontrolki


1 Przełącznik kierunku ruchu

Przełączenie: zmiana kierunku ruchu

2 Przycisk i zielona kontrolka LED

Wył.: brak zasilania lub awaria

Wł.: praca

Naciśnięcie przycisku: włącza funkcję dostosowania skoku, następnie siłownik powraca do standardowego trybu pracy

3 Przycisk i żółta kontrolka LED

Wył.: standardowy tryb pracy

Wł.: trwa proces dostosowywania lub synchronizacji

Szybko miga: trwa komunikacja po szynie MP-Bus

Miga: żądanie adresowania z klienta szyny MP

Naciśnięcie przycisku: potwierdzenie adresowania

4 Przycisk przestawiania ręcznego

Naciśnięcie przycisku : wysprężenie przekładni, zatrzymanie silnika, możliwość przestawiania ręcznego

Zwolnienie przycisku: przekładnia załączona, siłownik powraca do standardowego trybu pracy

5 Gniazdo serwisowe

Do podłączania przyrządów konfiguracyjnych oraz serwisowych

10 Ręczne przestawianie

Obrót w prawo: trzpień siłownika wysuwa się

Obrót w lewo: trzpień siłownika chowa się

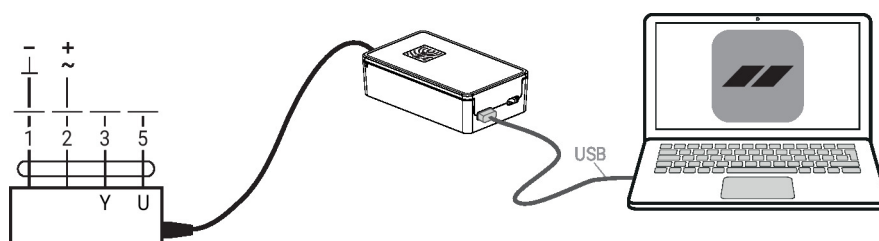
Serwisowanie

Parametry urządzenia można modyfikować przy użyciu aplikacji Belimo Assistant 2. Aplikacja Belimo Assistant 2 jest dostępna w wersjach na smartfony, tablety oraz na komputery. Możliwości podłączania zależą od urządzenia, na którym zainstalowano aplikację Belimo Assistant 2.

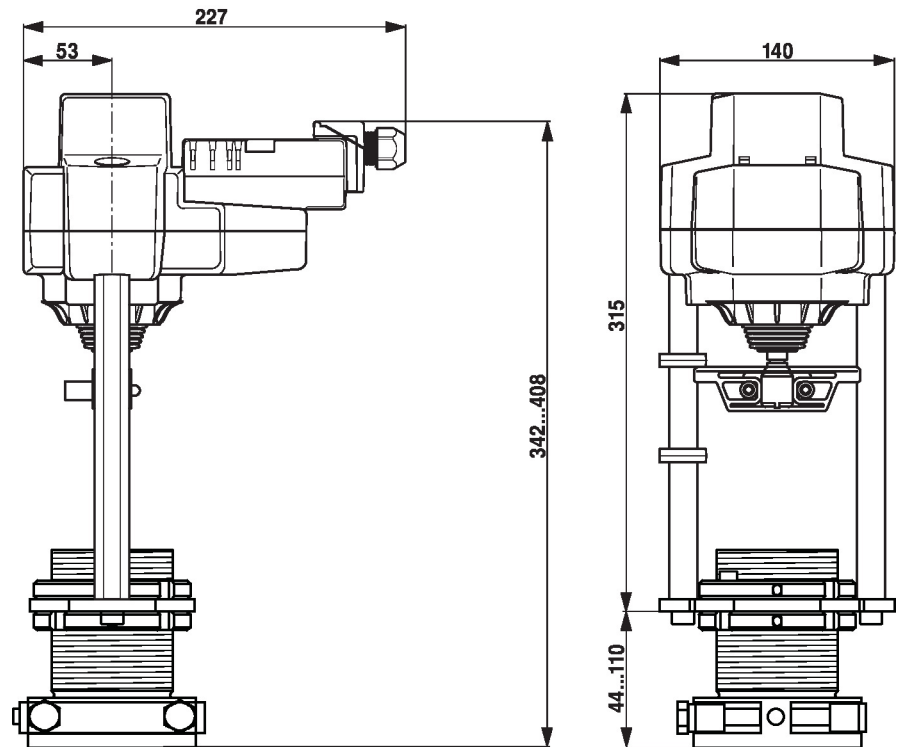
Więcej informacji zamieszczono w skróconej instrukcji obsługi aplikacji Belimo Assistant 2.


Połączenie przewodowe

Połączenie z urządzeniem można nawiązać podłączając łącze Belimo Assistant Link do portu USB w komputerze oraz do gniazda serwisowego lub przewodu MP-Bus urządzenia.



Wymiary



Dodatkowa dokumentacja

- Połączenia przyrządów
- Wprowadzenie do technologii szyny MP-Bus
- Przegląd partnerów MP
- Karty katalogowe zaworów grzybkowych
- Instrukcja montażu siłowników
- Skrócona instrukcja – Belimo Assistant 2