

Siłownik do zaworów grzybkowych 2- oraz 3-drogowych

- Siła przesuwu 2500 N
- Napięcie znamionowe AC/DC 24 V
- Sterowanie Zamknij/Otwórz, 3-punktowe
- Skok 40 mm



Zdjęcie może odbiegać od rzeczywistego wyglądu produktu

### Dane techniczne

<b>Dane elektryczne</b>	Napięcie znamionowe	AC/DC 24 V
	Częstotliwość napięcia znamionowego	50/60 Hz
	Zakres roboczy	AC 19.2...28.8 V / DC 21.6...28.8 V
	Pobór mocy - praca	2.5 W
	Pobór mocy w stanie spoczynku	0.5 W
	Moc znamionowa	4.5 VA
	Przyłącze zasilania / sterowania	Zaciski z kablem 1 m, 3x 0.75 mm <sup>2</sup> , Zacisk 4 mm <sup>2</sup>
	Praca równoległa	Tak (sprawdzić dane eksploatacyjne)
<b>Dane funkcjonalne</b>	Siła przesuwu - silnik	2500 N
	Ręczne przestawianie	przyciskiem, z możliwością blokady
	Skok	40 mm
	Czas ruchu - silnik	150 s / 40 mm
	Poziom mocy akustycznej - silnik	56 dB(A)
	Wskaźnik położenia	Mechaniczny, skok 5...40 mm
<b>Dane dotyczące bezpieczeństwa</b>	Klasa ochronności IEC/EN	III, Napięcie bezpieczne - niskie (SELV)
	Źródło zasilania UL	Class 2 Supply
	Kategoria ochronna obudowy IEC/EN	IP54
	Stopień ochrony NEMA/UL	NEMA 2
	Obudowa	UL Enclosure Type 2
	Kompatybilność elektromagnetyczna	Oznakowanie CE zgodnie z 2014/30/WE
	Certyfikat IEC/EN	IEC/EN 60730-1 oraz IEC/EN 60730-2-14
	UL Approval	cULus wg UL60730-1A, UL 60730-2-14 oraz CAN/CSA E60730-1 Oznaczenie UL na siłowniku zależy od miejsca produkcji, urządzenie w każdym przypadku jest zgodne ze standardem UL
	Rodzaj czynności	Type 1
	Odporność na impulsy napięciowe - zasilanie / 0.8 kV sterowanie	
	Stopień zanieczyszczenia	3
	Wilgotność otoczenia	Maks. 95% wilgotność wzgl., brak kondensacji
	Temperatura otoczenia	0...50°C [32...122°F]
	Temperatura przechowywania	-40...80°C [-40...176°F]
	Kategoria dokumentu	bezobsługowy
<b>Masa</b>	Masa	3.6 kg

## Uwagi dotyczące bezpieczeństwa



- Urządzenie jest przeznaczone do stosowania w stacjonarnych systemach grzewczych, wentylacyjnych i klimatyzacyjnych. Nie wolno go stosować w dziedzinach innych niż wymienione w dokumentacji, w szczególności nie może być stosowane w samolotach, ani innych środkach transportu powietrznego.
- Zastosowanie na zewnątrz budynków: możliwe tylko wtedy, gdy przyrząd nie jest bezpośrednio narażony na działanie wody (morskiej), śniegu, promieni słonecznych, agresywne gazy, ani na oblodzenie. Ponadto, warunki otoczenia muszą cały czas być zgodne z podanymi w karcie katalogowej.
- Prace montażowe muszą być wykonywane przez osoby o odpowiednich uprawnieniach. Trzeba przestrzegać wszystkich mających zastosowanie norm i przepisów dotyczących instalowania i montażu.
- Położenie przełącznika kierunku ruchu, a tym samym położenie punktu zamykania, mogą zmieniać tylko osoby uprawnione. Kierunku ruchu nie wolno zmieniać w obiegu ochrony przeciwzamrożeniowej.
- Urządzenie może być otwierane tylko przez producenta. Użytkownik nie może ani wymieniać, ani naprawiać żadnych elementów urządzenia.
- Urządzenie zawiera elementy elektryczne i elektroniczne. Nie wolno go wyrzucać z odpadami komunalnymi. Ze zużytym lub uszkodzonym urządzeniem trzeba postępować zgodnie z obowiązującymi przepisami dotyczącymi utylizacji odpadów.

## Cechy produktu

<b>Łatwy montaż bezpośredni</b>	Łatwy montaż bezpośrednio na zaworze grzybkowym przy użyciu profilowanego zacisku. Siłownik można obracać na szyjce zaworu o 360°.
<b>Przestawianie ręczne</b>	Przestawianie ręczne jest możliwe po naciśnięciu przycisku (przekładnia pozostaje wysprzęglona aż do zwolnienia przycisku, wciśnięty przycisk można zablokować). Skok można regulować kluczem inbusowym (5 mm), który wkłada się do gniazda w górnej części siłownika. Gdy klucz jest obracany w prawo, trzpień siłownika wysuwa się z obudowy siłownika.
<b>Wysoka niezawodność działania</b>	Siłownik jest zabezpieczony przed przeciążeniem, nie wymaga wyłączników krańcowych i zatrzymuje się automatycznie po dojściu do ogranicznika.
<b>Wskaźnik położenia</b>	Położenie zaworu jest pokazywane na konsoli przez wskaźnik mechaniczny. Zakres skoku jest ustawiany automatycznie podczas pracy.
<b>Pozycja podstawowa</b>	Ustawienie fabryczne: trzpień siłownika jest wsunięty. Gdy siłownik jest dostarczany w zestawie z zaworem, kierunek ruchu jest dostosowany do punktu zamykania zaworu.
<b>Ustawianie kierunku ruchu</b>	Po przełączeniu przełącznika kierunku skoku zmienia się kierunek ruchu w trybie normalnym.
<b>Ograniczenie sterowania 3-punktowego</b>	Pulsacyjny regulator 3-punktowy musi wyłączać się, gdy siłownik osiągnie położenie krańcowe. Można to zapewnić za pomocą dodatkowego styku pomocniczego (S2A-H). Jeśli nie jest to możliwe po stronie systemu, trzeba zastosować wersję MF siłownika 24 V (EV24A-MP-..). Siłownik ten musi być skonfigurowany jako sterowanie 3-punktowe za pomocą Belimo Assistant 2 z LINK.10

## Akcesoria

Akcesoria elektryczne	Opis	Typ
	Styk pomocniczy 2x SPDT nakładany	S2A-H

## Instalacja elektryczna


**Zasilanie poprzez transformator bezpieczeństwa.**

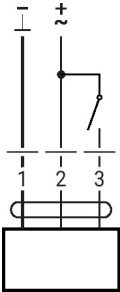
Jest możliwe równoległe połączenie kilku siłowników. Należy sprawdzać dane eksploatacyjne. Ustawienie fabryczne przełącznika kierunku ruchu: trzpień siłownika jest wsunięty (▲).

**Instalacja elektryczna**

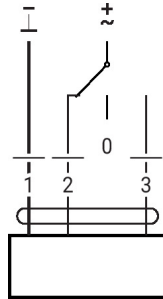
**Kolory żył:**

- 1 = czarny
- 2 = czerwony
- 3 = biały

24 V AC/DC, Zamknij/Otwórz



AC/DC 24 V, 3-punktowy

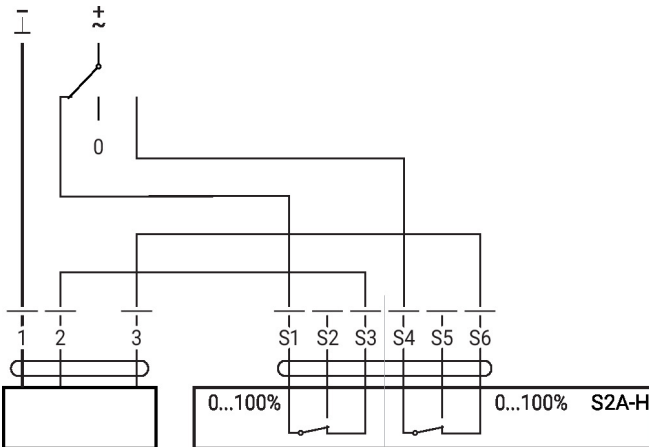


1	2	3		
			stop	stop

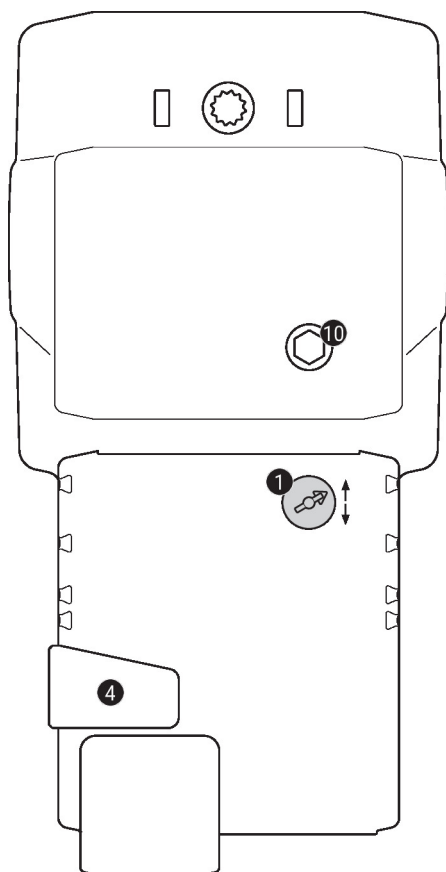
**Inne instalacje elektryczne**

**Funkcje przy ustawieniach podstawowych (tryb konwencjonalny)**

AC/DC 24 V, 3-point with auxiliary switch



## Elementy obsługowe oraz kontrolki


**1** Przełącznik kierunku ruchu

Przełączenie: zmiana kierunku ruchu

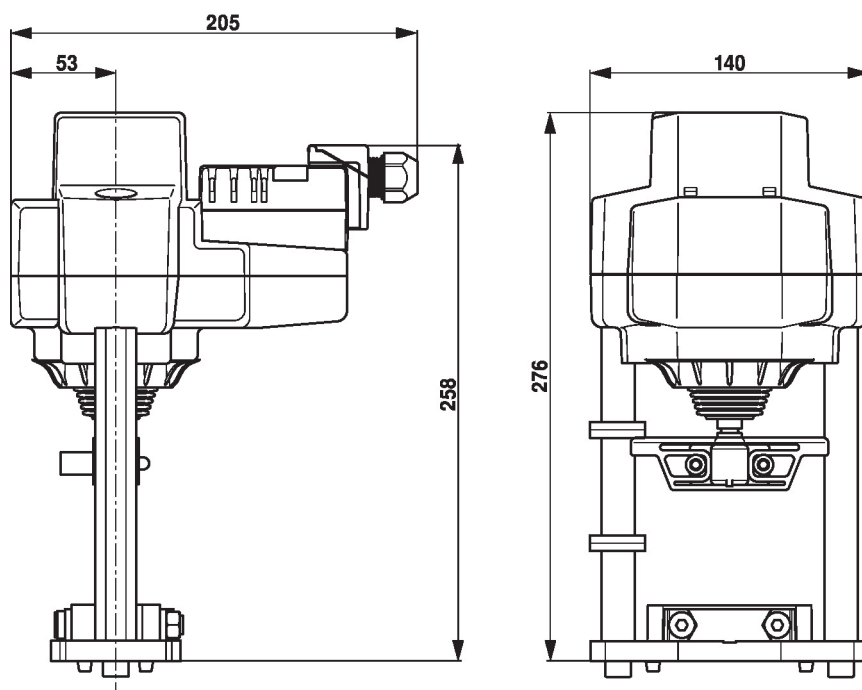
**4** Przycisk przestawiania ręcznego

Naciśnięcie przycisku: wysprężenie przekładni, zatrzymanie silnika, możliwość przestawiania ręcznego  
 Zwolnienie przycisku: przekładnia załączona, siłownik powraca do standardowego trybu pracy

**10** Ręczne przestawianie

Obrót w prawo: trzpień siłownika wysuwa się  
 Obrót w lewo: trzpień siłownika chowa się

## Wymiary



## Dodatkowa dokumentacja

- Kompletny asortyment do zastosowania w instalacjach wodnych
- Karty katalogowe zaworów grzybkowych
- Instrukcja montażu siłowników i/lub zaworów grzybkowych
- Informacje dla projektantów dotyczące 2-drogowych i 3-drogowych zaworów grzybkowych
- Informacje ogólne dla projektantów