

Siłownik do przepustnic do przestawiania
przepustnic w instalacjach budynkowych

GM24

- Moment obrotowy - silnik 40 Nm
- Napięcie znamionowe AC/DC 24 V
- Sterowanie Zamknij/Otwórz
- Czas ruchu - silnik 35 s (35...150 s)
- Z łączówką z zaciskami sprężynowymi



Zdjęcie może odbiegać od rzeczywistego wyglądu produktu

Dane techniczne

Dane elektryczne	Napięcie znamionowe	AC/DC 24 V
	Częstotliwość napięcia znamionowego	50/60 Hz
	Zakres roboczy	AC 19.2...28.8 V / DC 19.2...28.8 V
	Pobór mocy - praca	4 W
	Pobór mocy w stanie spoczynku	0.3 W
	Moc znamionowa	8 VA
	Przyłącze zasilania / sterowania	Zaciski 2.5 mm ² [14 AWG] (kabel ø4...7,5 mm, 3-żyłowy)
Praca równoległa	See Electrical Installation or contact your local Belimo representative	
Dane funkcjonalne	Moment obrotowy - silnik	40 Nm
	Kierunek ruchu - silnik	obrót w prawo (cw)
	Uwaga dotycząca kierunku ruchu	wyberane przy użyciu Belimo Assistant 2
	Ręczne przestawianie	z boczną dźwignią, z blokadą
	Kąt obrotu	Maks. 95°
	Uwaga dotycząca kąta obrotu	można ograniczyć elektronicznie z obu stron przy użyciu aplikacji Belimo Assistant 2
	Czas ruchu - silnik	35 s / 90°
	Regulowany czas ruchu	35...150 s
	Poziom mocy akustycznej – silnik	60 dB(A)
	Mechanical interface	Odwracalny uniwersalny zacisk montażowy 12...26.7 mm
Wskaźnik położenia	Mechaniczny	
Dane dotyczące bezpieczeństwa	Klasa ochronności IEC/EN	III, Napięcie bezpieczne — niskie (PELV)
	Kategoria ochronna obudowy IEC/EN	IP54
	Kompatybilność elektromagnetyczna	Oznakowanie CE zgodnie z 2014/30/WE
	Certyfikat IEC/EN	IEC/EN 60730-1 oraz IEC/EN 60730-2-14
	Rodzaj czynności	Type 1
	Odporność na impulsy napięciowe - zasilanie / 0.8 kV sterowanie	
	Stopień zanieczyszczenia	3
	Warunki otoczenia: praca	Klasa 3K23 wg IEC 60721-3-3
	Wilgotność otoczenia	Maks. 95% wilgotność wzgl., brak kondensacji
	Temperatura otoczenia	-30...55°C [-22...131°F]
	Uwaga dotycząca temperatury otoczenia	do 60°C [140°F], maks. 2 h/dzień
	Warunki otoczenia: transport	Klasa 2K11 wg IEC 60721-3-2
Warunki otoczenia: przechowywanie	Klasa 1K21 wg IEC 60721-3-1	

Dane techniczne

Dane dotyczące bezpieczeństwa	Temperatura przechowywania	-40...80°C [-40...176°F]
	Kategoria dokumentu	bezobsługowy

Uwagi dotyczące bezpieczeństwa



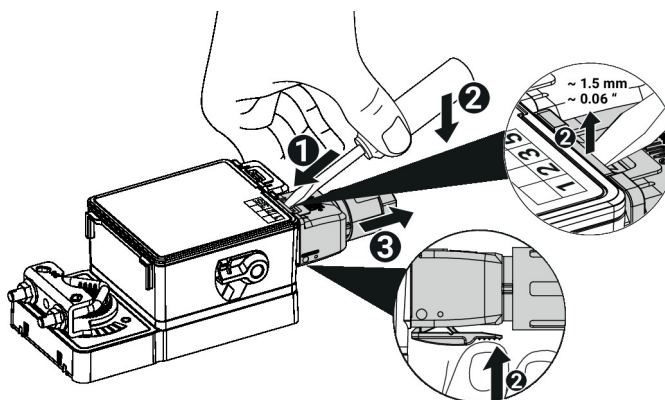
- Urządzenie jest przeznaczone do stosowania w stacjonarnych systemach grzewczych, wentylacyjnych i klimatyzacyjnych. Nie wolno go stosować w dziedzinach innych niż wymienione w dokumentacji, w szczególności nie może być stosowane w samolotach, ani innych środkach transportu powietrznego.
- Zastosowanie na zewnątrz budynków: możliwe tylko wtedy, gdy przyrząd nie jest bezpośrednio narażony na działanie wody (morskiej), śniegu, promieni słonecznych, agresywne gazy, ani na oblodzenie. Ponadto, warunki otoczenia muszą cały czas być zgodne z podanymi w karcie katalogowej.
- Prace montażowe muszą być wykonywane przez osoby o odpowiednich uprawnieniach. Trzeba przestrzegać wszystkich mających zastosowanie norm i przepisów dotyczących instalowania i montażu.
- Urządzenie może być otwierane tylko przez producenta. Użytkownik nie może ani wymieniać, ani naprawiać żadnych elementów urządzenia.
- Przy obliczaniu wymaganego momentu obrotowego trzeba uwzględnić dane dostarczone przez producentów przepustnic (przekrój, konstrukcja, warunki montażu), jak również warunki związane z wentylacją.
- Urządzenie zawiera elementy elektryczne i elektroniczne. Nie wolno go wyrzucać z odpadami komunalnymi. Ze zużytym lub uszkodzonym urządzeniem trzeba postępować zgodnie z obowiązującymi przepisami dotyczącymi utylizacji odpadów.

Cechy produktu

Wizualne sygnalizowanie statusu	Urządzenie sygnalizuje swoje działanie zieloną kontrolką LED.
Urządzenie konfigurowalne	Ustawienia fabryczne są dostosowane do większości najczęściej występujących aplikacji. Parametry można modyfikować bezprzewodowo poprzez interfejs NFC lub przewodowo, używając aplikacji Belimo Assistant 2.
Łatwy montaż bezpośredni	Łatwy montaż bezpośrednio na osi przepustnicy przy użyciu uniwersalnego zacisku montażowego, dostarczanego z zabezpieczeniem przed obracaniem się siłownika.
Przestawianie ręczne	Przestawianie ręczne jest możliwe po naciśnięciu dźwigni (przekładnia pozostaje wysprężona aż do zwolnienia dźwigni, wciśniętą dźwignię można zablokować). Przestawianie ręczne przy zatrzymanym siłowniku jest stosowane przy montażu, rozruchu i konserwowaniu instalacji.
Regulowany kąt obrotu	Kąt obrotu regulowany przy użyciu ograniczników elektrycznych. Zakres regulacji (Min. – Maks.) konfiguruje się przy użyciu aplikacji Belimo Assistant 2.
Wysoka niezawodność działania	Siłownik jest zabezpieczony przed przeciążeniem, nie wymaga wyłączników krańcowych i zatrzymuje się automatycznie po dojściu do ogranicznika.
Innowacyjny siłownik	W siłowniku wykorzystano wydajny mikrokontroler Belimo M600 oraz metodę sterowania INFORM. Metoda ta pozwala na precyzyjne uzyskanie pełnego momentu obrotowego przy rozruchu (bezczyjnikowy napęd INFORM, który opracował prof. Schrödl).

Cechy produktu

Połączenia Do podłączania służy łączówka z zaciskami sprężynowymi. Kabel można podłączać do urządzenia oraz od niego odłączać.



Akcesoria

Narzędzia	Opis	Typ
	Przyrząd nastawczy do przewodowego i bezprzewodowego konfigurowania, obsługiwania i diagnozowania.	Belimo Assistant 2
	Belimo Assistant Link Konwerter Bluetooth/USB do NFC/MP-Bus do urządzeń Belimo, konfigurowanych oraz wyposażonych w interfejs komunikacyjny	LINK.10
	Kabel połączeniowy 5 m, A: RJ11 6/4 LINK.10, B: wolny koniec przewodu do podłączenia do zacisku MP/PP	ZK2-GEN
Akcesoria elektryczne	Opis	Typ
	Kompl. zacisków IP65 24 V	A.EIST.10
Akcesoria mechaniczne	Opis	Typ
	Dźwignia przepustnicy do standardowego zacisku montażowego	AH-GMA
	Łącznik przegubowo-kulowy pasujący do dźwigni przepustnicy (kłapy) KH8/KH10	KG10A
	Dźwignia do osi przepustnicy Ze szczeliną o szerokości 8,2 mm, zakres regulacji zacisku $\varnothing 14...25$ mm	KH10
	Zabezpieczenie przed obracaniem się 230 mm, Wielopak 20 szt.	Z-ARS230
	Zestaw montażowy do łączenia z siłownikiem do montażu płaskiego	ZG-GMA
	Wskaźnik położenia	S.MISPI.10

Instalacja elektryczna



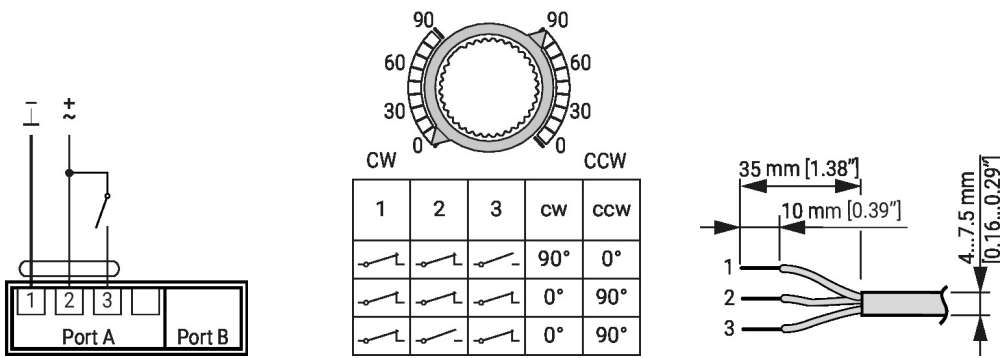
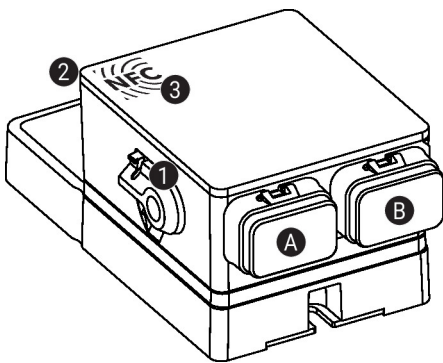
Zasilanie poprzez transformator bezpieczeństwa.

Siłowniki można podłączać równolegle, o ile nie są połączone mechanicznie. Sprawdzić pobór mocy i impedancję wejściową.

Przekrój kabla (mm^2) trzeba określić na podstawie poboru mocy siłownika (VA, W), rezystancji kabla, liczby siłowników oraz łącznej długości okablowania zgodnie z zasadami elektrotechnicznymi. Duże spadki napięcia na kablach zasilania mogą wpływać na działanie siłownika, m.in. jeżeli nie zostanie utrzymany znamionowy zakres napięcia (AC/DC).

Instalacja elektryczna

AC/DC 24 V, Zamknij-Otwórz


Elementy obsługowe oraz kontrolki

1 Dźwignia przestawiania ręcznego

Obrócić dźwignię w lewo do położenia krańcowego:
- wysprężenie przekładni, możliwość przestawiania ręcznego

Obrócić dźwignię w prawo do położenia początkowego:
- przekładnia załączona, powrót do standardowego trybu pracy

2 Zielona kontrolka LED

Kontrolka LED wł.: prawidłowa praca

Kontrolka LED miga: Aby uzyskać dodatkowe informacje, podłączyć urządzenie do Belimo Assistant 2

Kontrolka LED wył: Brak zasilania

3 Interfejs NFC

A Port A, patrz instalacja elektryczna

B Port B, patrz instalacja elektryczna

Serwisowanie

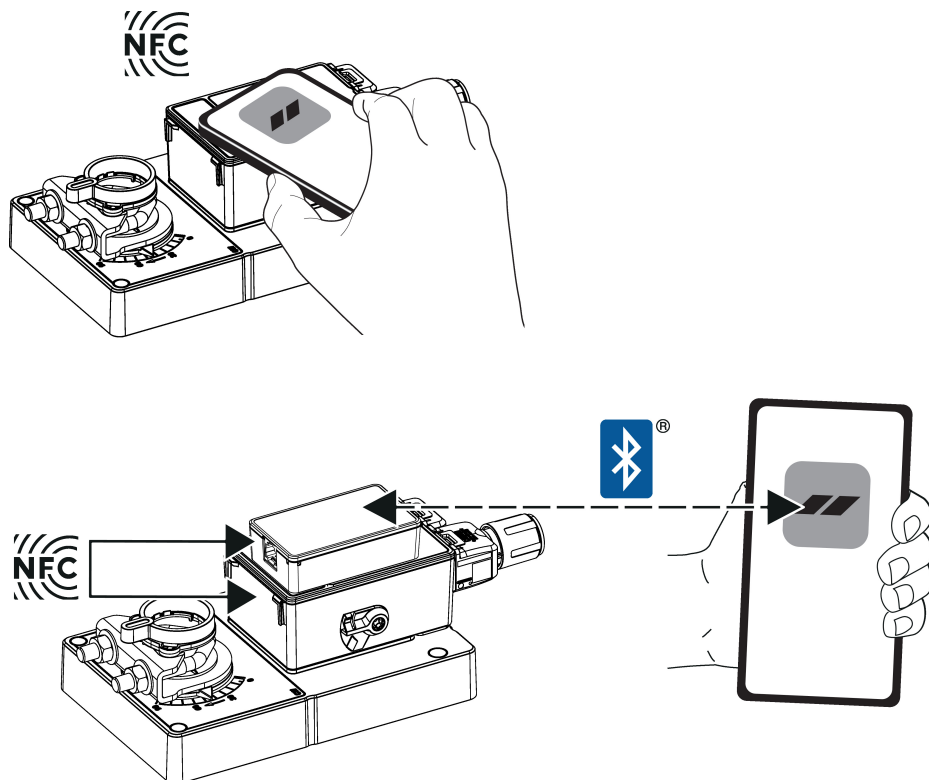
Parametry urządzenia można modyfikować przy użyciu aplikacji Belimo Assistant 2. Aplikacja Belimo Assistant 2 jest dostępna w wersjach na smartfony, tablety oraz na komputery. Możliwości podłączania zależą od urządzenia, na którym zainstalowano aplikację Belimo Assistant 2.

Więcej informacji zamieszczono w skróconej instrukcji obsługi aplikacji Belimo Assistant 2.

Serwisowanie

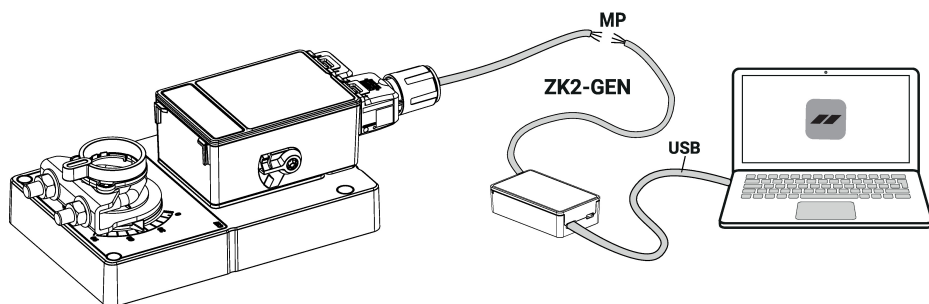
Łączność bezprzewodowa Połączenie z urządzeniami Belimo oznaczonymi logiem NFC można uzyskać albo bezpośrednio przy użyciu smartfona z interfejsem NFC albo przy użyciu smartfona z interfejsem Bluetooth podłączonego do łącza Belimo Assistant Link lub konwertera ZIP-BT-NFC.

Smartfon z interfejsem NFC lub łącze Belimo Assistant Link trzeba ustawić nad logo NFC na urządzeniu w taki sposób, aby obie anteny NFC znajdowały się nad sobą.



Połączenie przewodowe Alternatywnie połączenie z urządzeniem można nawiązać podłączając łącze Belimo Assistant Link do portu USB w komputerze oraz do przewodu MP-Bus urządzenia.

Belimo Assistant 2 działa jako klient MP. Z tego powodu do urządzenia nie można podłączyć innego klienta MP.

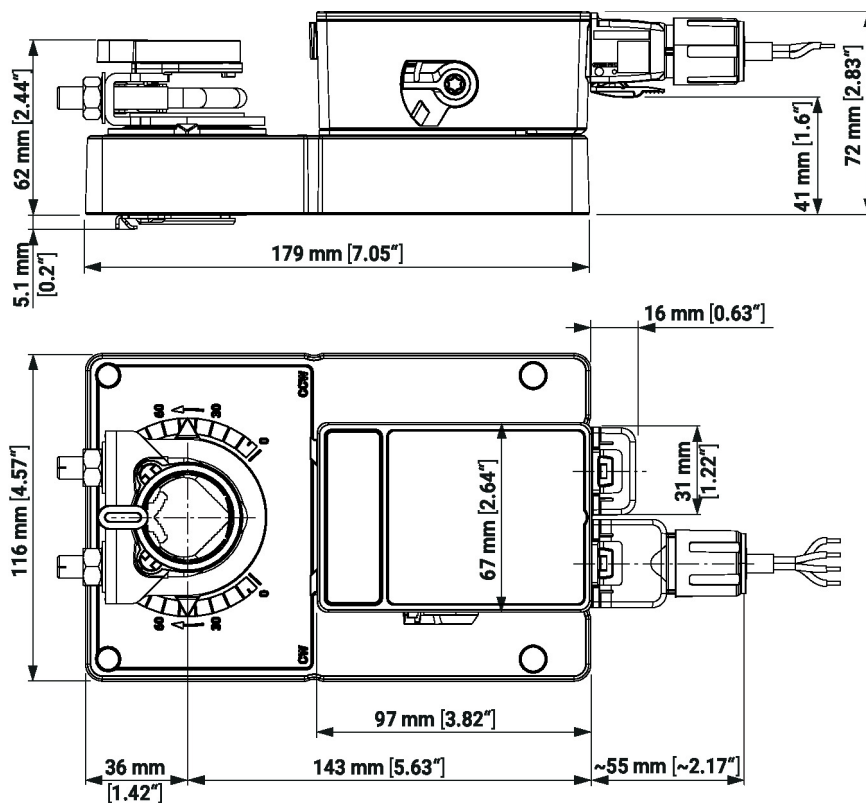
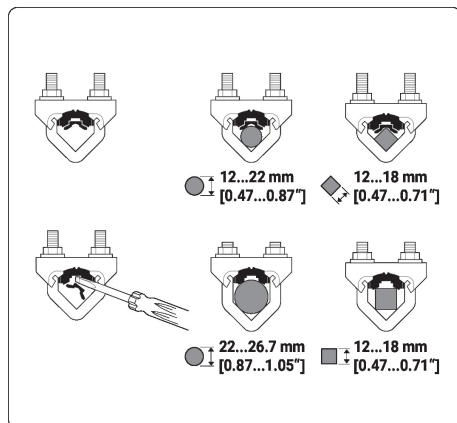


Wymiary

Długość osi

	Min. 52 mm [2.05"]
	Min. 20 mm [0.75"]

Zakres regulacji zacisku



Dodatkowa dokumentacja

- Skrócona instrukcja – Belimo Assistant 2