

Siłownik obrotowy do zaworów obrotowych i klap motylkowych

- Moment obrotowy - silnik 40 Nm
- Napięcie znamionowe AC/DC 24 V
- Sterowanie analogowe 2...10 V
- Sygnał sprzężenia zwrotnego 2...10 V



Zdjęcie może odbiegać od rzeczywistego wyglądu produktu

Dane techniczne

Dane elektryczne	Napięcie znamionowe	AC/DC 24 V
	Częstotliwość napięcia znamionowego	50/60 Hz
	Zakres roboczy	AC 19.2...28.8 V / DC 19.2...28.8 V
	Pobór mocy - praca	4.5 W
	Pobór mocy w stanie spoczynku	1.5 W
	Moc znamionowa	6.5 VA
	Przyłącze zasilania / sterowania	Kabel 1 m, 4x 0.75 mm ²
	Praca równoległa	Tak (sprawdzić dane eksploatacyjne)
Dane funkcjonalne	Moment obrotowy - silnik	40 Nm
	Zakres roboczy Y	2...10 V
	Impedancja wejściowa	100 kΩ
	Sygnał sprzężenia zwrotnego U	2...10 V
	Uwaga dotycząca napięcia pomiarowego U	Maks. 1 mA
	Tolerancja pozycjonowania	±5%
	Ręczne przestawianie	przyciskiem, z możliwością blokady
	Czas ruchu - silnik	150 s / 90°
	Poziom mocy akustycznej – silnik	45 dB(A)
	Wskaźnik położenia	Mechaniczny, zintegrowany
Dane dotyczące bezpieczeństwa	Klasa ochronności IEC/EN	III, Napięcie bezpieczne - niskie (SELV)
	Źródło zasilania UL	Class 2 Supply
	Kategoria ochronna obudowy IEC/EN	IP54
	Stopień ochrony NEMA/UL	NEMA 2
	Obudowa	UL Enclosure Type 2
	Kompatybilność elektromagnetyczna	Oznakowanie CE zgodnie z 2014/30/WE
	Certyfikat IEC/EN	IEC/EN 60730-1 oraz IEC/EN 60730-2-14
	UL Approval	cULus wg UL60730-1A, UL 60730-2-14 oraz CAN/CSA E60730-1
		Oznaczenie UL na siłowniku zależy od miejsca produkcji, urządzenie w każdym przypadku jest zgodne ze standardem UL
	Rodzaj czynności	Type 1
	Odporność na impulsy napięciowe - zasilanie / 0.8 kV sterowanie	
	Stopień zanieczyszczenia	3
Wilgotność otoczenia	Maks. 95% wilgotność wzgl., brak kondensacji	

Dane techniczne

Dane dotyczące bezpieczeństwa	Temperatura otoczenia	-30...50°C [-22...122°F]
	Temperatura przechowywania	-40...80°C [-40...176°F]
	Kategoria dokumentu	bezobsługowy
Dane mechaniczne	Przyłącze kołnierzone	F05
Masa	Masa	2.2 kg

Uwagi dotyczące bezpieczeństwa


- Urządzenie jest przeznaczone do stosowania w stacjonarnych systemach grzewczych, wentylacyjnych i klimatyzacyjnych. Nie wolno go stosować w dziedzinach innych niż wymienione w dokumentacji, w szczególności nie może być stosowane w samolotach, ani innych środkach transportu powietrznego.
- Zastosowanie na zewnątrz budynków: możliwe tylko wtedy, gdy przyrząd nie jest bezpośrednio narażony na działanie wody (morskiej), śniegu, promieni słonecznych, agresywne gazy, ani na oblodzenie. Ponadto, warunki otoczenia muszą cały czas być zgodne z podanymi w karcie katalogowej.
- Prace montażowe muszą być wykonywane przez osoby o odpowiednich uprawnieniach. Trzeba przestrzegać wszystkich mających zastosowanie norm i przepisów dotyczących instalowania i montażu.
- Położenie przełącznika kierunku obrotu mogą zmieniać tylko osoby uprawnione. Zachowanie prawidłowego kierunku jest szczególnie ważne w obiegach ochrony przeciwzamrozeniowej.
- Urządzenie może być otwierane tylko przez producenta. Użytkownik nie może ani wymieniać, ani naprawiać żadnych elementów urządzenia.
- Nie wolno odłączać kabli od urządzenia.
- Urządzenie zawiera elementy elektryczne i elektroniczne. Nie wolno go wyrzucać z odpadami komunalnymi. Ze zużytym lub uszkodzonym urządzeniem trzeba postępować zgodnie z obowiązującymi przepisami dotyczącymi utylizacji odpadów.

Cechy produktu

Tryb pracy	Siłownik jest sterowany standardowym sygnałem nastawczym DC 0...10 V (należy zwrócić uwagę na zakres roboczy) i ustawia się w pozycji zgodnej z sygnałem nastawczym. Napięcie pomiarowe U służy do elektrycznego sygnalizowania położenia zaworu 0...100% oraz jako sygnał nastawczy dla innych siłowników.
Łatwy montaż bezpośredni	Łatwy montaż bezpośrednio na zaworze obrotowym lub klapie motylkowej z kołnierzem montażowym. Położenie względem zaworu można zmieniać z krokiem 90°.
Przestawianie ręczne	Przestawianie ręczne jest możliwe po naciśnięciu przycisku (przekładnia pozostaje wysprężona aż do zwolnienia przycisku, wciśnięty przycisk można zablokować).
Regulowany kąt obrotu	Kąt obrotu regulowany przy użyciu ograniczników mechanicznych.
Wysoka niezawodność działania	Siłownik jest zabezpieczony przed przeciążeniem, nie wymaga wyłączników krańcowych i zatrzymuje się automatycznie po dojściu do ogranicznika.

Akcesoria

Akcesoria elektryczne	Opis	Typ
	Styk pomocniczy 1x SPDT nakładany	S1A
	Styk pomocniczy 2x SPDT nakładany	S2A
	Potencjometr sprzężenia zwrotnego 140 Ω nakładany	P140A
	Potencjometr sprzężenia zwrotnego 1 kΩ nakładany	P1000A
	Potencjometr sprzężenia zwrotnego 10 kΩ nakładany	P10000A

Instalacja elektryczna



Zasilanie poprzez transformator bezpieczeństwa.

Jest możliwe równoległe połączenie kilku siłowników. Należy sprawdzać dane eksploatacyjne.

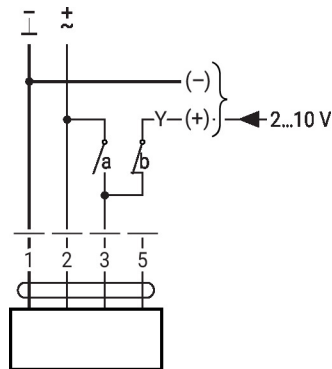
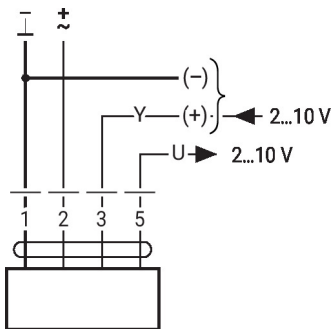
Przełącznik kierunku obrotu jest zakryty. Ustawienie fabryczne: kierunek obrotu Y2.

Kolory żył:

- 1 = czarny
- 2 = czerwony
- 3 = biały
- 5 = pomarańczowy

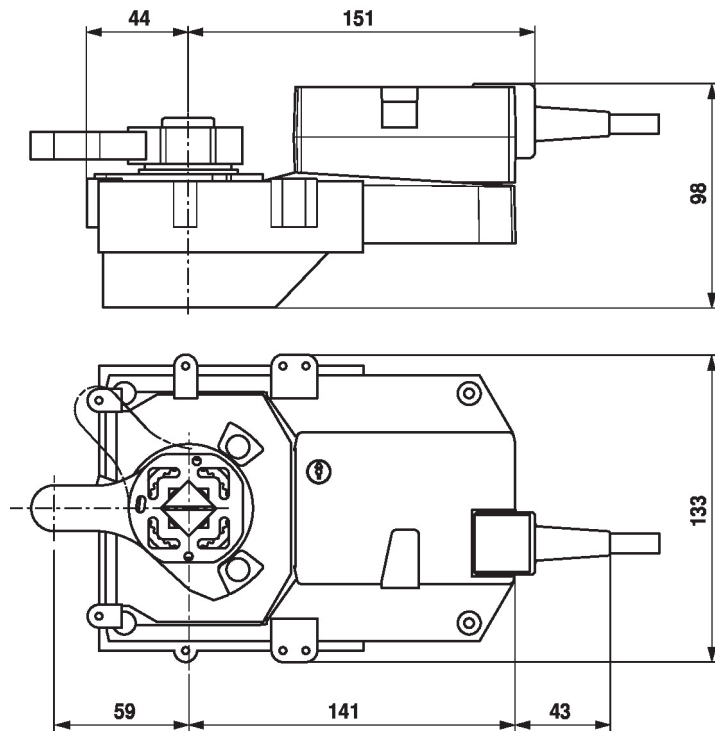
24 V AC/DC, analogowy

Sterowanie wymuszone (ochrona przeciwzamrożeniowa)



1	2	3 (a)	3 (b)	
				A - AB = 100%
				A - AB = 0%
			2 V	A - AB = 0%
			10 V	A - AB = 100%

Wymiary



Dodatkowa dokumentacja

- Kompletny asortyment do zastosowania w instalacjach wodnych
- Karty katalogowe zaworów obrotowych i klap motylkowych
- Instrukcje montażu siłowników i/lub zaworów obrotowych i klap motylkowych
- Informacje ogólne dla projektantów