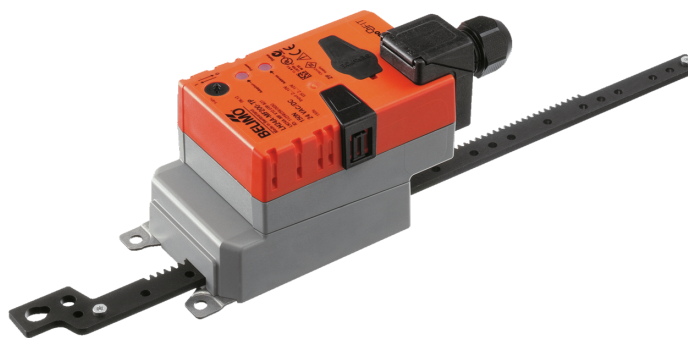


Siłownik liniowy z interfejsem komunikacyjnym do przestawiania przepustnic i zaworów suwakowych odcinających w instalacjach budynkowych

- Przepustnice powietrza o powierzchni do ok. 1 m<sup>2</sup>
- Siła przesuwu 150 N
- Napięcie znamionowe AC/DC 24 V
- Sterowanie analogowe, z interfejsem komunikacyjnym 2...10 V zmienne
- Sygnał sprzężenia zwrotnego 2...10 V zmienne
- Skok Maks. 200 mm, regulacja z krokiem 20 mm
- Komunikacja po szynie Belimo MP-Bus
- Przetwarzanie sygnałów czujników



Zdjęcie może odbiegać od rzeczywistego wyglądu produktu

### Dane techniczne

Dane elektryczne	Napięcie znamionowe	AC/DC 24 V
	Częstotliwość napięcia znamionowego	50/60 Hz
	Zakres roboczy	AC 19.2...28.8 V / DC 21.6...28.8 V
	Pobór mocy - praca	2.5 W
	Pobór mocy w stanie spoczynku	1.2 W
	Moc znamionowa	5 VA
	Przyłącze zasilania / sterowania	Zaciski 4 mm <sup>2</sup> (kabel ø4...10 mm, 4-żyłowy)
	Praca równoległa	Tak (sprawdzić dane eksploatacyjne)
Komunikacja po szynie danych	Sterowanie oraz interfejs komunikacyjny	MP-Bus
	Liczba węzłów	MP-Bus maks. 8
Dane funkcjonalne	Siła przesuwu - silnik	150 N
	Siła przesuwu obrotowy	Zredukowany o 25%, 50%, 75%
	Zakres roboczy Y	2...10 V
	Impedancja wejściowa	100 kΩ
	Regulowany zakres roboczy Y	Punkt początkowy 0.5...30 V Punkt końcowy 2.5...32 V
	Opcjonalne tryby pracy	Zamknij/Otwórz 3--punktowy (tylko zasilanie AC) analogowe (DC 0...32 V)
	Sygnał sprzężenia zwrotnego U	2...10 V
	Uwaga dotycząca napięcia pomiarowego U	Maks. 0,5 mA
	Regulowany sygnał sprzężenia zwrotnego U	Punkt początkowy 0.5...8 V Punkt końcowy 2.5...10 V
	Tolerancja pozycjonowania	±5%
	Kierunek ruchu - silnik	możliwość wybierania przełącznikiem
	Regulowany kierunek ruchu	odwracany elektronicznie
	Uwaga dotycząca kierunku ruchu	Y = 0 V: przełącznikiem 0 (wsunięty) / 1 (wysunięty)
	Ręczne przestawianie	przyciskiem, z możliwością blokady
	Skok	200 mm
	Skok	Maks. 200 mm, regulacja z krokiem 20 mm
	Ograniczenie skoku	możliwość zmniejszania po obu stronach przy użyciu ograniczników mechanicznych
Czas ruchu - silnik	150 s / 100 mm	
Regulowany czas ruchu	70...270 s / 100 mm	
Poziom mocy akustycznej - silnik	45 dB(A)	
Dopasowanie zakresu położeń	ręczne	

## Dane techniczne

<b>Dane funkcjonalne</b>	Różne dopasowania zakresu położenia	Brak działania Dopasowanie po włączeniu Dopasowanie po naciśnięciu przycisku przestawiania ręcznego
	Sterowanie ręczne	MAX (maximum position) = 100% MIN (minimum position) = 0% ZS (intermediate position, AC only) = 50%
	Regulowane sterowanie ręczne	MAX = (MIN + 32%)...100% MIN = 0%...(MAX - 32%) ZS = MIN...MAX
<b>Dane dotyczące bezpieczeństwa</b>	Klasa ochronności IEC/EN	III, Napięcie bezpieczne - niskie (SELV)
	Źródło zasilania UL	Class 2 Supply
	Kategoria ochronna obudowy IEC/EN	IP54
	Stopień ochrony NEMA/UL	NEMA 2
	Obudowa	UL Enclosure Type 2
	Kompatybilność elektromagnetyczna	Oznakowanie CE zgodnie z 2014/30/WE
	Certyfikat IEC/EN	IEC/EN 60730-1 oraz IEC/EN 60730-2-14
	UL Approval	cULus wg UL60730-1A, UL 60730-2-14 oraz CAN/CSA E60730-1 Oznaczenie UL na siłowniku zależy od miejsca produkcji, urządzenie w każdym przypadku jest zgodne ze standardem UL
	Badanie higieniczne	Wg VDI 6022 część 1
	Rodzaj czynności	Type 1
	Odporność na impulsy napięciowe - zasilanie / 0.8 kV sterowanie	
	Stopień zanieczyszczenia	3
	Wilgotność otoczenia	Maks. 95% wilgotność wzgl., brak kondensacji
	Temperatura otoczenia	-30...50°C [-22...122°F]
	Temperatura przechowywania	-40...80°C [-40...176°F]
Kategoria dokumentu	bezobsługowy	
<b>Masa</b>	Masa	0.51 kg

## Uwagi dotyczące bezpieczeństwa



- Urządzenie jest przeznaczone do stosowania w stacjonarnych systemach grzewczych, wentylacyjnych i klimatyzacyjnych. Nie wolno go stosować w dziedzinach innych niż wymienione w dokumentacji, w szczególności nie może być stosowane w samolotach, ani innych środkach transportu powietrznego.
- Zastosowanie na zewnątrz budynków: możliwe tylko wtedy, gdy przyrząd nie jest bezpośrednio narażony na działanie wody (morskiej), śniegu, promieni słonecznych, agresywne gazy, ani na oblodzenie. Ponadto, warunki otoczenia muszą cały czas być zgodne z podanymi w karcie katalogowej.
- Prace montażowe muszą być wykonywane przez osoby o odpowiednich uprawnieniach. Trzeba przestrzegać wszystkich mających zastosowanie norm i przepisów dotyczących instalowania i montażu.
- Urządzenie może być otwierane tylko przez producenta. Użytkownik nie może ani wymieniać, ani naprawiać żadnych elementów urządzenia.
- Jeżeli mogą wystąpić siły poprzeczne, to trzeba zawsze stosować obrotowe zamocowania oraz łączniki, które są dostępne jako akcesoria. Ponadto nie wolno mocno dokręcać śrub mocujących siłownik. Siłownik musi pozostać ruchomy dzięki zamocowaniu obrotowemu (patrz „Wskazówki dotyczące montażu”).
- Jeżeli siłownik pracuje w silnie zanieczyszczonym powietrzu otoczenia, to po stronie sytemu trzeba podjąć odpowiednie środki zaradcze. Nadmierne złoży pyłu, sadzy itp. mogą uniemożliwić prawidłowe wysuwanie oraz wsuwanie zębątki.
- Jeżeli siłownik nie jest zainstalowany w pozycji poziomej, to przycisk przestawiania ręcznego wolno naciskać tylko wtedy, gdy na zębątkę nie jest wywierany żaden nacisk.
- Przy obliczaniu wymaganej siły przesuwu trzeba uwzględnić dane dostarczone przez producentów przepustnic lub zaworów suwakowych odcinających (przekrój, konstrukcja, warunki montażu), jak również warunki związane z wentylacją.
- Jeżeli zastosowano obrotowe zamocowanie i/lub łącznik, to trzeba oczekiwać spadku siły przesuwu.
- Urządzenie zawiera elementy elektryczne i elektroniczne. Nie wolno go wyrzucać z odpadami komunalnymi. Ze zużytym lub uszkodzonym urządzeniem trzeba postępować zgodnie z obowiązującymi przepisami dotyczącymi utylizacji odpadów.

## Cechy produktu

**Tryb pracy**

Praca konwencjonalna:

Siłownik jest sterowany standardowym sygnałem nastawczym DC 0...10 V (należy zwrócić uwagę na zakres roboczy) i ustawia się w pozycji zgodnej z sygnałem nastawczym. Napięcie pomiarowe U służy do elektrycznego sygnalizowania położenia przepustnicy 0...100% oraz jako sygnał nastawczy dla innych siłowników.

Współpraca z szyną

Siłownik odbiera cyfrowy sygnał nastawczy z regulatora wyższego poziomu za pośrednictwem szyny MP-Bus i ustawia się w żądanej pozycji. Zacisk U pełni funkcję interfejsu komunikacyjnego, dlatego nie jest dostępne na nim analogowe napięcie pomiarowe.

Siłownik dysponuje funkcją zamknięcia uszczelnienia. Siłownik dochodzi do mechanicznego ogranicznika, gdy sygnał nastawczy wynosi  $< DC 2,1 V$  lub  $> DC 9,9 V$ . Gdy sygnał nastawczy ponownie wynosi  $> DC 2,2 V$  lub  $< DC 9,8 V$ , siłownik ustawia się w położeniu określonym przez sygnał nastawczy w zmienionym zakresie.

**Przetwarzanie sygnału z czujników**

Jest możliwe podłączenie czujnika (pasywnego, aktywnego albo zestyku). Siłownik z interfejsem szyny MP pełni wówczas funkcję przetwornika analogowo-cyfrowego umożliwiającego przesyłanie sygnału czujnika, poprzez szynę MP-Bus, do systemu wyższego poziomu.

**Urządzenie konfigurowalne**

Ustawienia fabryczne są dostosowane do większości najczęściej występujących zastosowań. Pojedyncze parametry można modyfikować przy użyciu aplikacji Belimo Assistant 2.

**Łatwy montaż bezpośredni**

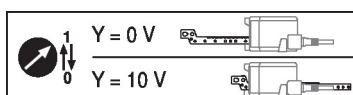
Siłownik można podłączyć bezpośrednio do systemu wentylacyjnego przy użyciu śrub dostarczonych w zestawie. Głowicę zębątki podłącza się do ruchomej części instalacji wentylacyjnej, bezpośrednio po stronie złącza lub przy użyciu dostarczonego łącznika Z-KS2.

**Przestawianie ręczne**

Przestawianie ręczne jest możliwe po naciśnięciu przycisku (przekładnia pozostaje wysprzęglona aż do zwolnienia przycisku, wciśnięty przycisk można zablokować).

## Cechy produktu

- Regulowany skok** Przy regulowaniu ograniczników skoku można wykorzystać mechaniczny zakres roboczy po tej stronie zębátky ze skokiem od 20 mm, a następnie można go ograniczyć odpowiednio z krokiem 20 mm używając mechanicznych ograniczników Z-AS2.
- Wysoka niezawodność działania** Siłownik jest zabezpieczony przed przeciążeniem, nie wymaga wyłączników krańcowych w położeniach pośrednich i zatrzymuje się automatycznie po dojściu do ogranicznika (w położeniu spoczynkowym).
- Pozycja podstawowa** Po włączeniu napięcia zasilania po raz pierwszy, tj. podczas rozruchu, siłownik przeprowadza synchronizację. Synchronizowanie odbywa się w pozycji podstawowej (0%). Następnie siłownik powraca do pozycji zgodnej z sygnałem nastawczym.



- Dopasowanie i synchronizacja** Funkcję adaptacji można uruchamiać przyciskiem „Adaptation” lub przy użyciu aplikacji Belimo Assistant 2. Podczas adaptacji wykrywane jest położenie obu ograniczników mechanicznych (sprawdzenie całego zakresu położzeń).

W siłowniku zostało skonfigurowane automatyczne synchronizowanie po naciśnięciu przycisku przestawiania ręcznego. Synchronizowanie odbywa się w pozycji podstawowej (0%). Następnie siłownik powraca do pozycji zgodnej z sygnałem nastawczym. Przy użyciu aplikacji Belimo Assistant 2 można konfigurować różnorodne parametry.

## Akcesoria

Narzędzia	Opis	Typ
	Przyrząd nastawczy do przewodowego i bezprzewodowego konfigurowania, obsługiwanie i diagnozowania.	Belimo Assistant 2
	Belimo Assistant Link Konwerter Bluetooth/USB do NFC/MP-Bus do urządzeń konfigurowalnych oraz wyposażonych w interfejs komunikacyjny	LINK.10
	Kabel połączeniowy 5 m, A: RJ11 6/4 LINK.10, B: 6-stykowe gniazdo serwisowe do urządzeń Belimo	ZK1-GEN
	Kabel połączeniowy 5 m, A: RJ11 6/4 LINK.10, B: wolny koniec przewodu do podłączenia do zacisku MP/PP	ZK2-GEN
Akcesoria elektryczne	Opis	Typ
	Przetwornik sygnału napięcie/prąd 100 kΩ 4...20 mA, Zasilanie 24 V AC/DC	Z-UIC
	Pozycjoner do montażu ściennego	SGA24
	Pozycjoner do wbudowania	SGE24
	Pozycjoner do montażu panelu przedniego	SGF24
	Pozycjoner do montażu ściennego	CRP24-B1
	Zasilacz z interfejsem szyny MP-Bus do siłowników z interfejsem szyny MP	ZN230-24MP
Łącza	Opis	Typ
	Łącze MP – BACnet MS/TP	UK24BAC
	Łącze MP do Modbus RTU	UK24MOD
Akcesoria mechaniczne	Opis	Typ
	Zestaw ogranicznika, Wielopak 20 szt.	Z-AS2
	Zamocowanie obrotowe, do siłownika liniowego, do kompensacji sił poprzecznych	Z-DS1
	Łącznik M6	Z-KS2
	Zabezpieczenie zacisków IP54, Wielopak 20 szt.	Z-TP

## Instalacja elektryczna

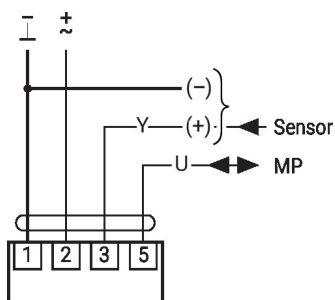


**Zasilanie poprzez transformator bezpieczeństwa.**

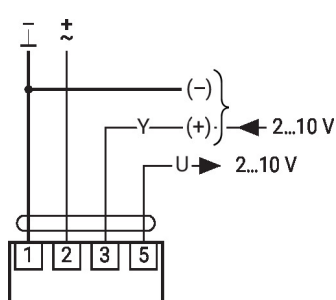
**Jest możliwe równoległe połączenie kilku siłowników. Należy sprawdzać dane eksploatacyjne.**

### Instalacja elektryczna

MP-Bus



AC/DC 24 V, analogowy

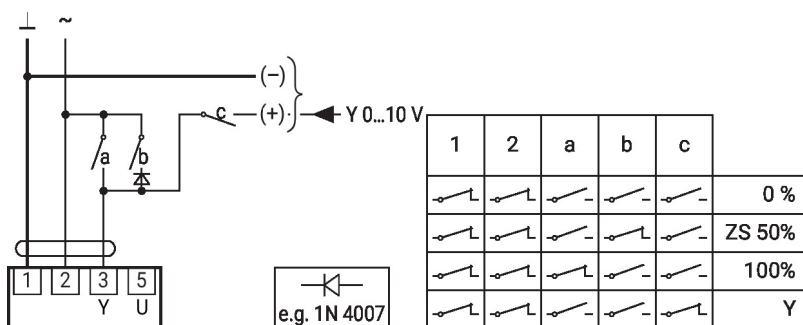


1	2	3		
		2 V		
		10 V		

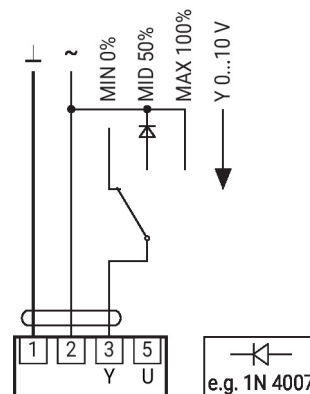
### Inne instalacje elektryczne

#### Funkcje przy ustawieniach podstawowych (tryb konwencjonalny)

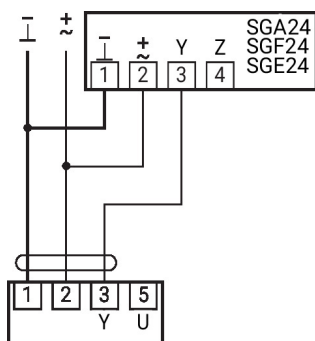
Przestawianie napięciem AC 24 V z zestykami przełącznika



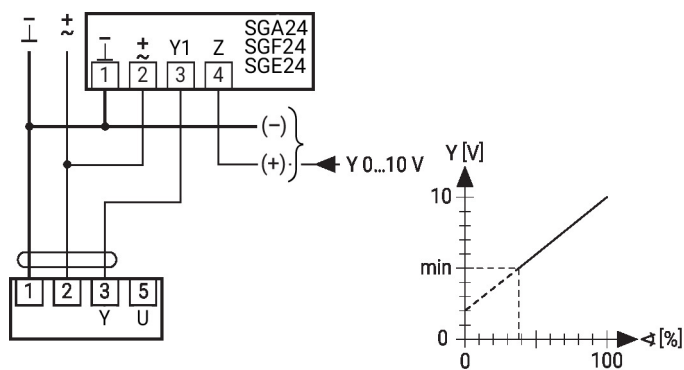
Przestawianie napięciem AC 24 V z przełącznikiem obrotowym



Zdalne sterowanie 0...100% z pozycjonerem SG..

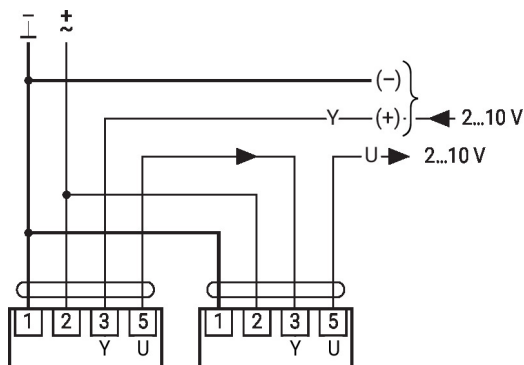


Ograniczenie minimalne z pozycjonerem SG..

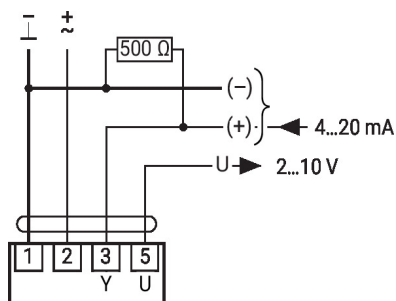


**Inne instalacje elektryczne**
**Funkcje przy ustawieniach podstawowych (tryb konwencjonalny)**

Praca w trybie urządzenie nadrzędne/podrzędne (zależna od położenia)

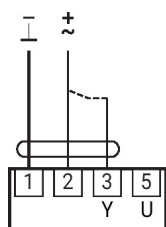


Sterowanie prądowe 4 ... 20 mA przy użyciu zewnętrznego rezystora


**Uwaga:**

Zakres roboczy musi być ustawiony na 2 ... 10 V DC.  
Rezystor 500 Ω przetwarza sygnał prądowy 4...20 mA na sygnał napięcia DC 2...10 V.

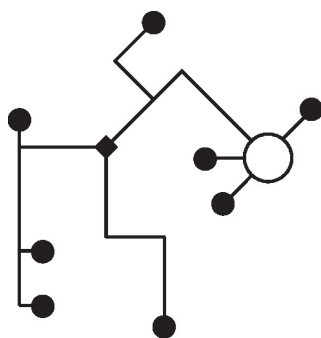
Sprawdzanie działania


**Procedura**

1. Do przyłączy 1 i 2 podłączyć napięcie 24 V
2. Odłączyć przyłączy 3:
  - przy kierunku obrotu L: siłownik obraca się w lewo
  - przy kierunku obrotu P: siłownik obraca się w prawo
3. Zewrzeć przyłączy 2 i 3:
  - siłownik porusza się w przeciwnym kierunku

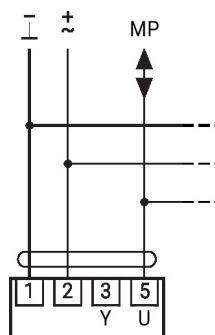
**Funkcje przy ustawieniach podstawowych (tryb konwencjonalny)**

Topologia sieci MP-Bus



Nie ma ograniczeń dotyczących topologii sieci (dopuszczalne topologie gwiazdy, pierścienia, drzewa lub mieszana).  
Zasilanie i komunikacja po jednym 3-żyłowym kablu

- niewymagane ekranowanie ani skręcanie
- niewymagane rezystory zakańczające linię

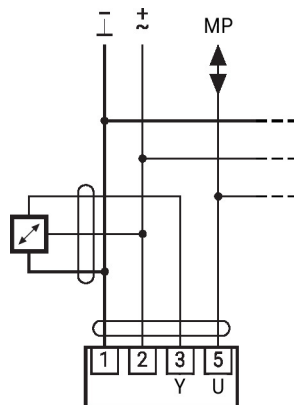


Maks. 8 dodatkowych węzłów szyny MP

### Inne instalacje elektryczne

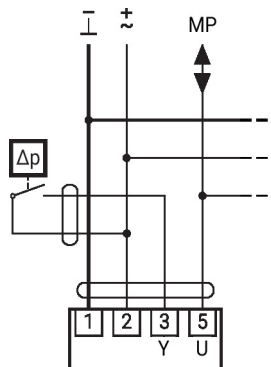
#### Funkcje przy ustawieniach podstawowych (tryb konwencjonalny)

Podłączanie czujników aktywnych



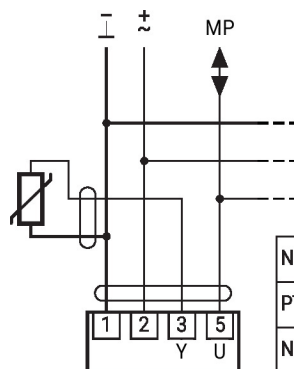
- Maks. 8 dodatkowych węzłów szyny MP
- Zasilanie AC/DC 24 V
- Sygnał wyjściowy 0...10 V (maks. 0...32 V)
- Rozdzielczość 30 mV

Podłączanie zewnętrznego zestyku



- Maks. 8 dodatkowych węzłów szyny MP-Bus
- Prąd przełączający 16 mA przy napięciu 24 V
- W siłownikach z interfejsem szyny MP punkt początkowy zakresu roboczego trzeba skonfigurować jako  $\geq 0,5$  V.

Podłączanie czujników pasywnych

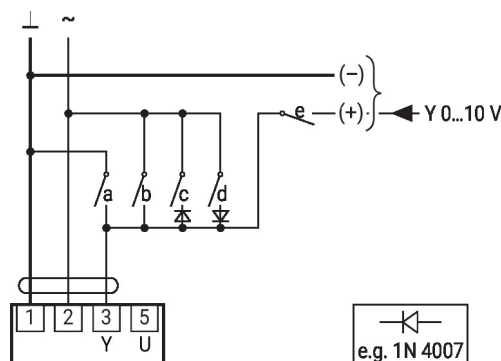


Ni1000	-28...+98°C	850...1600 Ω <sup>2)</sup>
PT1000	-35...+155°C	850...1600 Ω <sup>2)</sup>
NTC	-10...+160°C <sup>1)</sup>	200 Ω...60 kΩ <sup>2)</sup>

- W zależności od typu
  - Rozdzielczość 1 Ohm
- Zalecana jest kompensacja wartości mierzonej

#### Funkcje siłowników przy specjalnych wartościach parametrów (konieczna konfiguracja)

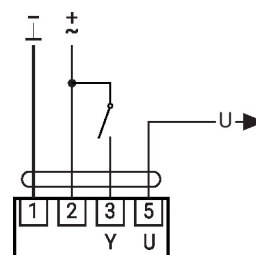
Przestawianie napięciem AC 24 V oraz ograniczenie z zestykami przełącznika



e.g. 1N 4007

1	2	a	b	c	d	e	
⎓	⎓	⎓	⎓	⎓	⎓	⎓	Close <sup>1)</sup>
⎓	⎓	⎓	⎓	⎓	⎓	⎓	MIN
⎓	⎓	⎓	⎓	⎓	⎓	⎓	ZS
⎓	⎓	⎓	⎓	⎓	⎓	⎓	MAX
⎓	⎓	⎓	⎓	⎓	⎓	⎓	Open
⎓	⎓	⎓	⎓	⎓	⎓	⎓	Y

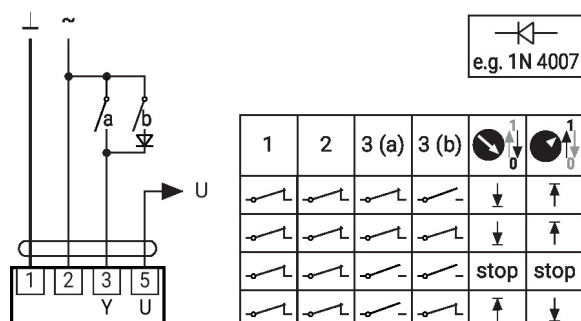
Sterowanie Zamknij/Otwórz



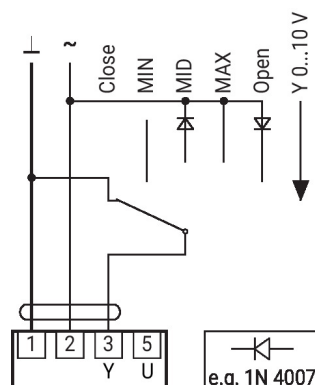
## Inne instalacje elektryczne

## Funkcje siłowników przy specjalnych wartościach parametrów (konieczna konfiguracja)

Sterowanie 3-punktowe z AC 24 V

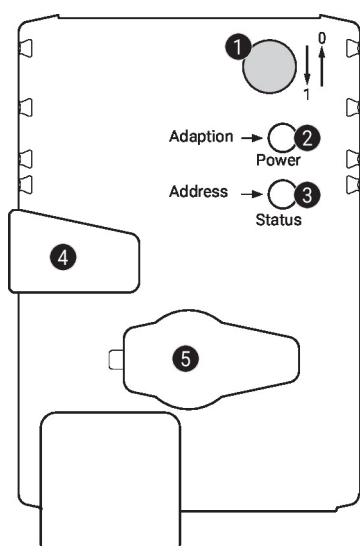


Przystawianie napięciem AC 24 V oraz ograniczenie z przełącznikiem obrotowym



**Uwaga:**  
Funkcja „Zamknij” działa tylko wtedy, gdy jako punkt początkowy zakresu roboczego zdefiniowano min. 0,5 V.

## Elementy obsługowe oraz kontrolki


**1 Przełącznik kierunku ruchu**

Przełączanie: Zmiana kierunku ruchu

**2 Przycisk oraz zielona kontrolka LED**

Wyłączona: Brak zasilania lub awaria  
 Włączona: Prawidłowa praca  
 Naciśnięcie przycisku: Włącza funkcję dostosowania skoku, następnie urządzenie powraca do trybu normalnego

**3 Przycisk oraz żółta kontrolka LED**

Wyłączona: Standardowy tryb pracy  
 Włączona: Trwa proces dostosowywania lub synchronizacji  
 Szybko miga: Aktywna komunikacja po szynie MP-Bus  
 Miga: Żądanie adresowania z urządzenia nadrzędnego szyny MP  
 Naciśnięcie przycisku: Potwierdzenie adresowania

**4 Przycisk przestawiania ręcznego**

Naciśnięcie przycisku: Przekładnia wysprężlona, silnik wyłączony, możliwe przestawianie ręczne  
 Zwolnienie przycisku: Przekładnia załączona, rozpoczęcie synchronizacji, powrót do standardowego trybu pracy

**5 Wtyczka serwisowa**

Do podłączania przyrządów konfiguracyjnych oraz serwisowych

**Sprawdzić podłączenie zasilania.**

 Wyłączona **2** oraz włączona **3**. Możliwy błąd przy podłączeniu zasilania

## Wskazówki dotyczące montażu



Jeżeli zastosowano zamocowanie obrotowe i/lub łącznik, to należy oczekiwać spadku siły przesuwu.

**Wskazówki dotyczące montażu**
**Zastosowania bez sił ścinających**

Siłownik liniowy mocuje się bezpośrednio do obudowy śrubami w trzech punktach. Następnie przymocować głowicę zębątki do ruchomej części elementu instalacji wentylacyjnej (np. przepustnicy lub zaworu suwakowego).

**Zastosowania z siłami poprzecznymi**

Podłączyć łącznik z gwintem wewnętrznym (Z-KS2) do głowicy zębątki. Przykręcić zamocowanie obrotowe (Z-DS1) do elementu instalacji wentylacyjnej. Następnie, przy użyciu dostarczonej w zestawie śruby przykręcić siłownik liniowy do uprzednio zainstalowanego zamocowania obrotowego. Łącznik, który mocuje się do głowicy zębątki, trzeba następnie połączyć z ruchomą częścią elementu instalacji wentylacyjnej (np. przepustnicy lub zaworu suwakowego odcinającego). Siły poprzeczne można w pewnych granicach kompensować przy użyciu zamocowania obrotowego i/lub łącznika. Maksymalny dopuszczalny kąt wychylenia zamocowania obrotowego oraz łącznika wynosi 10°, w bok oraz w górę.

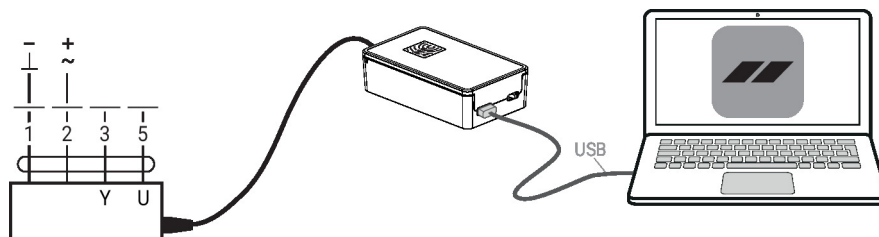
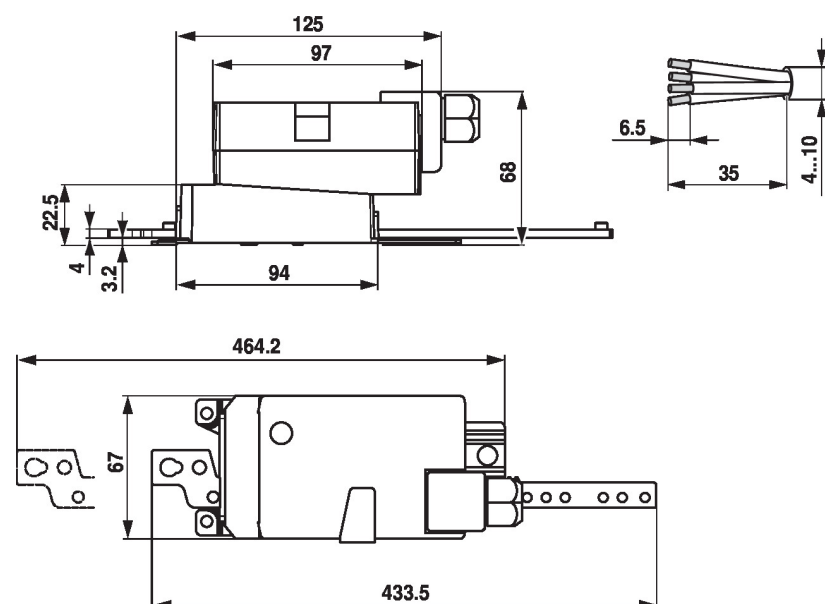
**Serwisowanie**

Parametry urządzenia można modyfikować przy użyciu aplikacji Belimo Assistant 2. Aplikacja Belimo Assistant 2 jest dostępna w wersjach na smartfony, tablety oraz na komputery. Możliwości podłączania zależą od urządzenia, na którym zainstalowano aplikację Belimo Assistant 2.

Więcej informacji zamieszczono w skróconej instrukcji obsługi aplikacji Belimo Assistant 2.


**Połączenie przewodowe**

Połączenie z urządzeniem można nawiązać podłączając łącze Belimo Assistant Link do portu USB w komputerze oraz do gniazda serwisowego lub przewodu MP-Bus urządzenia.


**Wymiary**


**Dodatkowa dokumentacja**

- Przegląd partnerów MP
- Połączenia przyrządów
- Wprowadzenie do technologii szyny MP-Bus
- Skrócona instrukcja – Belimo Assistant 2

**Uwagi dotyczące zastosowania**

- W przypadku sterowania cyfrowego siłownikami w zastosowaniach VAV należy uwzględnić patent EP 3163399.