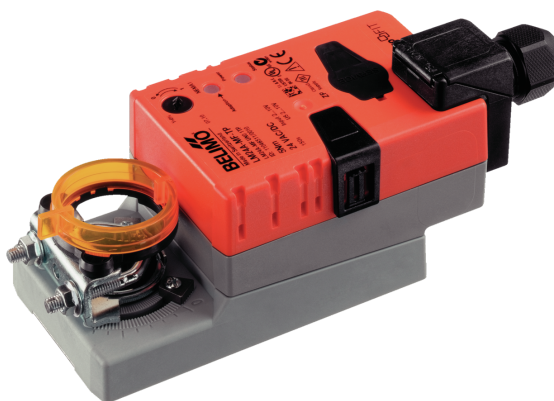


Siłownik do przepustnic z interfejsem komunikacyjnym, do przestawiania przepustnic w instalacjach budynkowych

- Przepustnice powietrza o powierzchni do ok. 1 m<sup>2</sup>
- Moment obrotowy - silnik 5 Nm
- Napięcie znamionowe AC/DC 24 V
- Sterowanie analogowe, z interfejsem komunikacyjnym 2...10 V zmienne
- Sygnał sprzężenia zwrotnego 2...10 V zmienne
- Komunikacja po szynie Belimo MP-Bus
- Przetwarzanie sygnałów czujników
- z zaciskami połączeniowymi



Zdjęcie może odbiegać od rzeczywistego wyglądu produktu

### Dane techniczne

<b>Dane elektryczne</b>	Napięcie znamionowe	AC/DC 24 V
	Częstotliwość napięcia znamionowego	50/60 Hz
	Zakres roboczy	AC 19.2...28.8 V / DC 21.6...28.8 V
	Pobór mocy - praca	2.5 W
	Pobór mocy w stanie spoczynku	1.3 W
	Moc znamionowa	5 VA
	Przyłącze zasilania / sterowania	Zaciski 4 mm <sup>2</sup> (kabel ø4...10 mm, 4-żyłowy)
	Praca równoległa	Tak (sprawdzić dane eksploatacyjne)
<b>Komunikacja po szynie danych</b>	Sterowanie oraz interfejs komunikacyjny	MP-Bus
	Liczba węzłów	MP-Bus maks. 8
<b>Dane funkcjonalne</b>	Moment obrotowy - silnik	5 Nm
	Regulowany moment obrotowy	Zredukowany o 25%, 50%, 75%
	Zakres roboczy Y	2...10 V
	Impedancja wejściowa	100 kΩ
	Regulowany zakres roboczy Y	Punkt początkowy 0.5...30 V Punkt końcowy 2.5...32 V
	Opcjonalne tryby pracy	Zamknij/Otwórz 3-punktowy (tylko zasilanie AC) analogowe (DC 0...32 V)
	Sygnał sprzężenia zwrotnego U	2...10 V
	Uwaga dotycząca napięcia pomiarowego U	Maks. 0,5 mA
	Regulowany sygnał sprzężenia zwrotnego U	Punkt początkowy 0.5...8 V Punkt końcowy 2.5...10 V
	Tolerancja pozycjonowania	±5%
	Kierunek ruchu - silnik	możliwość wybierania przełącznikiem 0/1
	Regulowany kierunek ruchu	odwracany elektronicznie
	Uwaga dotycząca kierunku ruchu	Y = 0 V: At switch position 0 (ccw rotation) / 1 (cw rotation)
	Ręczne przestawianie	przyciskiem, z możliwością blokady
	Kąt obrotu	Maks. 95°
	Uwaga dotycząca kąta obrotu	możliwość zmniejszania po obu stronach przy użyciu nastawialnych ograniczników mechanicznych
	Czas ruchu - silnik	150 s / 90°
Regulowany czas ruchu	35...150 s	
Poziom mocy akustycznej - silnik	35 dB(A)	
Dopasowanie zakresu położeń	ręczne	

## Dane techniczne

<b>Dane funkcjonalne</b>	Różne dopasowania zakresu położenia	Brak działania Dopasowanie po włączeniu Dopasowanie po naciśnięciu przycisku przestawiania ręcznego
	Sterowanie ręczne	MAX (maximum position) = 100% MIN (minimum position) = 0% ZS (intermediate position, AC only) = 50%
	Regulowane sterowanie ręczne	MAX = (MIN + 32%)...100% MIN = 0%...(MAX - 32%) ZS = MIN...MAX
	Mechanical interface	Zacisk uniwersalny 6...20 mm
	Wskaźnik położenia	Mechaniczny, podłączany
<b>Dane dotyczące bezpieczeństwa</b>	Klasa ochronności IEC/EN	III, Napięcie bezpieczne - niskie (SELV)
	Źródło zasilania UL	Class 2 Supply
	Kategoria ochronna obudowy IEC/EN	IP54
	Stopień ochrony NEMA/UL	NEMA 2
	Obudowa	UL Enclosure Type 2
	Kompatybilność elektromagnetyczna	Oznakowanie CE zgodnie z 2014/30/WE
	Certyfikat IEC/EN	IEC/EN 60730-1 oraz IEC/EN 60730-2-14
	UL Approval	cULus wg UL60730-1A, UL 60730-2-14 oraz CAN/CSA E60730-1 Oznaczenie UL na siłowniku zależy od miejsca produkcji, urządzenie w każdym przypadku jest zgodne ze standardem UL
	Badanie higieniczne	Wg VDI 6022 część 1
	Rodzaj czynności	Type 1
	Odporność na impulsy napięciowe - zasilanie / 0.8 kV sterowanie	
	Stopień zanieczyszczenia	3
	Wilgotność otoczenia	Maks. 95% wilgotność wzgl., brak kondensacji
	Temperatura otoczenia	-30...50°C [-22...122°F]
	Temperatura przechowywania	-40...80°C [-40...176°F]
	Kategoria dokumentu	bezobsługowy
	<b>Masa</b>	Masa

## Uwagi dotyczące bezpieczeństwa



- Urządzenie jest przeznaczone do stosowania w stacjonarnych systemach grzewczych, wentylacyjnych i klimatyzacyjnych. Nie wolno go stosować w dziedzinach innych niż wymienione w dokumentacji, w szczególności nie może być stosowane w samolotach, ani innych środkach transportu powietrznego.
- Zastosowanie na zewnątrz budynków: możliwe tylko wtedy, gdy przyrząd nie jest bezpośrednio narażony na działanie wody (morskiej), śniegu, promieni słonecznych, agresywne gazy, ani na oblodzenie. Ponadto, warunki otoczenia muszą cały czas być zgodne z podanymi w karcie katalogowej.
- Prace montażowe muszą być wykonywane przez osoby o odpowiednich uprawnieniach. Trzeba przestrzegać wszystkich mających zastosowanie norm i przepisów dotyczących instalowania i montażu.
- Urządzenie może być otwierane tylko przez producenta. Użytkownik nie może ani wymieniać, ani naprawiać żadnych elementów urządzenia.
- Przy obliczaniu wymaganego momentu obrotowego trzeba uwzględnić dane dostarczone przez producentów przepustnic (przekrój, konstrukcja, warunki montażu), jak również warunki związane z wentylacją.
- Urządzenie zawiera elementy elektryczne i elektroniczne. Nie wolno go wyrzucać z odpadami komunalnymi. Ze zużytym lub uszkodzonym urządzeniem trzeba postępować zgodnie z obowiązującymi przepisami dotyczącymi utylizacji odpadów.

## Cechy produktu

<b>Tryb pracy</b>	<p>Praca konwencjonalna:</p> <p>Siłownik jest sterowany standardowym sygnałem nastawczym DC 0...10 V (należy zwrócić uwagę na zakres roboczy) i ustawia się w pozycji zgodnej z sygnałem nastawczym. Napięcie pomiarowe U służy do elektrycznego sygnalizowania położenia siłownika 0...100% oraz jako sygnał nastawczy dla innych siłowników.</p> <p>Współpraca z szyną</p> <p>Siłownik odbiera cyfrowy sygnał nastawczy z regulatora wyższego poziomu za pośrednictwem szyny MP-Bus i ustawia się w żądanej pozycji. Zacisk U pełni funkcję interfejsu komunikacyjnego, dlatego nie jest dostępne na nim analogowe napięcie pomiarowe.</p>
<b>Przetwarzanie sygnału z czujników</b>	<p>Jest możliwe podłączenie czujnika (pasywnego, aktywnego albo zestyku). Siłownik z interfejsem szyny MP pełni wówczas funkcję przetwornika analogowo-cyfrowego umożliwiającego przesyłanie sygnału czujnika, poprzez szynę MP-Bus, do systemu wyższego poziomu.</p>
<b>Urządzenie konfigurowalne</b>	<p>Ustawienia fabryczne są dostosowane do większości najczęściej występujących zastosowań. Pojedyncze parametry można modyfikować przy użyciu aplikacji Belimo Assistant 2.</p>
<b>Łatwy montaż bezpośredni</b>	<p>Łatwy montaż bezpośrednio na osi przepustnicy przy użyciu uniwersalnego zacisku montażowego, dostarczanego z zabezpieczeniem przed obracaniem się siłownika.</p>
<b>Przestawianie ręczne</b>	<p>Przestawianie ręczne jest możliwe po naciśnięciu przycisku (przekładnia pozostaje wysprężona aż do zwolnienia przycisku, wciśnięty przycisk można zablokować).</p>
<b>Regulowany kąt obrotu</b>	<p>Kąt obrotu regulowany przy użyciu ograniczników mechanicznych.</p>
<b>Wysoka niezawodność działania</b>	<p>Siłownik jest zabezpieczony przed przeciążeniem, nie wymaga wyłączników krańcowych i zatrzymuje się automatycznie po dojściu do ogranicznika.</p>
<b>Pozycja podstawowa</b>	<p>Po włączeniu napięcia zasilania po raz pierwszy, tj. podczas rozruchu, siłownik przeprowadza synchronizację. Synchronizowanie odbywa się w pozycji podstawowej (0%).</p> <p>Następnie siłownik powraca do pozycji zgodnej z sygnałem nastawczym.</p>
<b>Dopasowanie i synchronizacja</b>	<p>Funkcję adaptacji można uruchamiać przyciskiem „Adaptation” lub przy użyciu aplikacji Belimo Assistant 2. Podczas adaptacji wykrywane jest położenie obu ograniczników mechanicznych (sprawdzenie całego zakresu położzeń).</p> <p>W siłowniku zostało skonfigurowane automatyczne synchronizowanie po naciśnięciu przycisku przestawiania ręcznego. Synchronizowanie odbywa się w pozycji podstawowej (0%).</p> <p>Następnie siłownik powraca do pozycji zgodnej z sygnałem nastawczym.</p> <p>Przy użyciu aplikacji Belimo Assistant 2 można konfigurować różnorodne parametry.</p>

## Akcesoria

Narzędzia	Opis	Typ
	Przyrząd nastawczy do przewodowego i bezprzewodowego konfigurowania, obsługiwanie i diagnozowania.	Belimo Assistant 2
	Belimo Assistant Link Konwerter Bluetooth/USB do NFC/MP-Bus do urządzeń konfigurowalnych oraz wyposażonych w interfejs komunikacyjny	LINK.10
	Kabel połączeniowy 5 m, A: RJ11 6/4 LINK.10, B: 6-stykowe gniazdo serwisowe do urządzeń Belimo	ZK1-GEN
	Kabel połączeniowy 5 m, A: RJ11 6/4 LINK.10, B: wolny koniec przewodu do podłączenia do zacisku MP/PP	ZK2-GEN
Akcesoria elektryczne	Opis	Typ
	Styk pomocniczy 1x SPDT nakładany	S1A
	Styk pomocniczy 2x SPDT nakładany	S2A
	Potencjometr sprzężenia zwrotnego 140 Ω nakładany	P140A

## Akcesoria

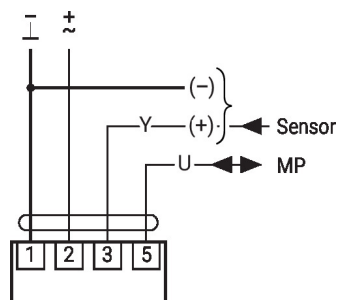
	Opis	Typ
	Potencjometr sprzężenia zwrotnego 1 k $\Omega$ nakładany	P1000A
	Potencjometr sprzężenia zwrotnego 10 k $\Omega$ nakładany	P10000A
	Przetwornik sygnału napięcie/prąd 100 k $\Omega$ 4...20 mA, Zasilanie 24 V AC/DC	Z-UIC
	Pozycjoner do montażu ściennego	SGA24
	Pozycjoner do wbudowania	SGE24
	Pozycjoner do montażu panelu przedniego	SGF24
	Pozycjoner do montażu ściennego	CRP24-B1
	Zasilacz z interfejsem szyny MP-Bus do siłowników z interfejsem szyny MP	ZN230-24MP
<b>Łącza</b>	<b>Opis</b>	<b>Typ</b>
	Łącze MP – BACnet MS/TP	UK24BAC
	Łącze MP do Modbus RTU	UK24MOD
<b>Akcesoria mechaniczne</b>	<b>Opis</b>	<b>Typ</b>
	Przedłużenie osi 170 mm $\varnothing$ 10 mm do osi przepustnicy (kłapy) $\varnothing$ 6...16 mm	AV6-20
	Zacisk montażowy jednostronny, zakres regulacji zacisku $\varnothing$ 6...20 mm, Wielopak 20 szt.	K-ELA
	Zacisk montażowy jednostronny, zakres regulacji zacisku $\varnothing$ 6...10 mm, Wielopak 20 szt.	K-ELA10
	Zacisk montażowy jednostronny, zakres regulacji zacisku $\varnothing$ 6...13 mm, Wielopak 20 szt.	K-ELA13
	Zacisk montażowy jednostronny, zakres regulacji zacisku $\varnothing$ 6...16 mm, Wielopak 20 szt.	K-ELA16
	Zabezpieczenie przed obracaniem się 180 mm, Wielopak 20 szt.	Z-ARS180
	Wkładka kształtowa 8x8 mm, Wielopak 20 szt.	ZF8-LMA
	Wkładka kształtowa 10x10 mm, Wielopak 20 szt.	ZF10-LMA
	Wkładka kształtowa 12x12 mm, Wielopak 20 szt.	ZF12-LMA
	Wkładka kształtowa 8x8 mm, z ogranicznikiem kąta obrotu i wskaźnikiem położenia, Wielopak 20 szt.	ZFRL8-LMA
	Wkładka kształtowa 10x10 mm, z ogranicznikiem kąta obrotu i wskaźnikiem położenia, Wielopak 20 szt.	ZFRL10-LMA
	Wkładka kształtowa 12x12 mm, z ogranicznikiem kąta obrotu i wskaźnikiem położenia, Wielopak 20 szt.	ZFRL12-LMA
	Wskaźnik położenia, Wielopak 20 szt.	Z-PI
	Zabezpieczenie zacisków IP54, Wielopak 20 szt.	Z-TP

## Instalacja elektryczna

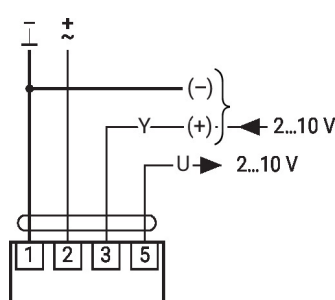

**Zasilanie poprzez transformator bezpieczeństwa.**

Jest możliwe równoległe połączenie kilku siłowników. Należy sprawdzać dane eksploatacyjne.

MP-Bus



AC/DC 24 V, analogowy

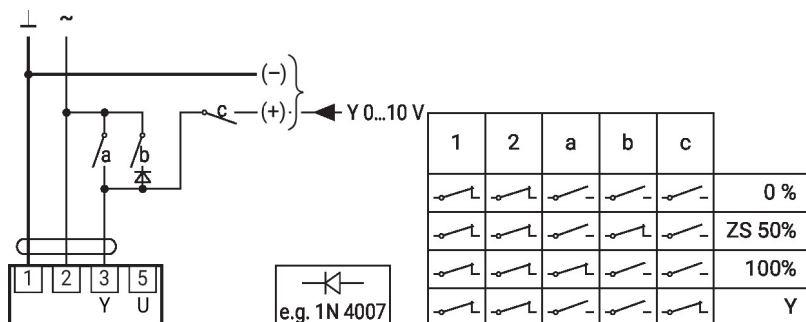


1	2	3		
		2 V		
		10 V		

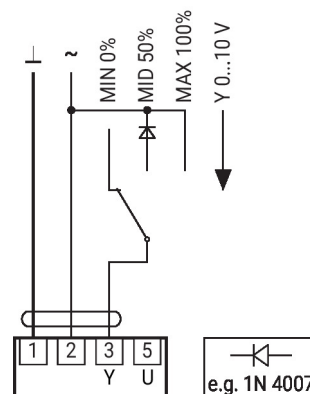
Inne instalacje elektryczne

Funkcje przy ustawieniach podstawowych (tryb konwencjonalny)

Przestawianie napięciem AC 24 V z zestykami przekaźnika

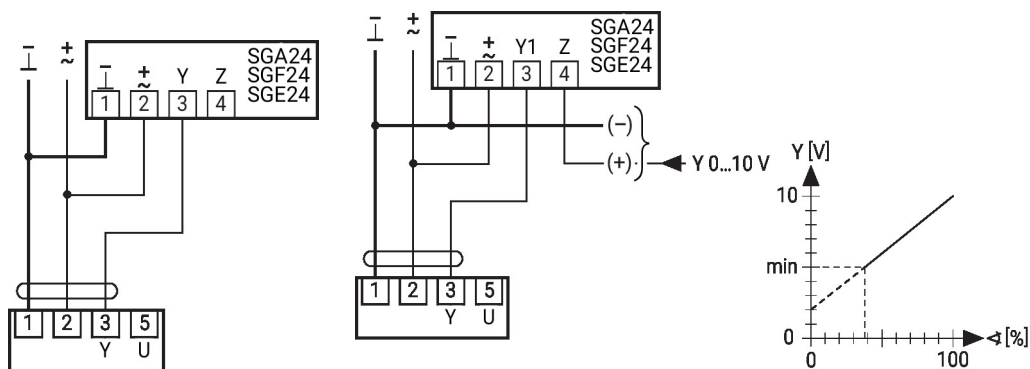


Przestawianie napięciem AC 24 V z przełącznikiem obrotowym

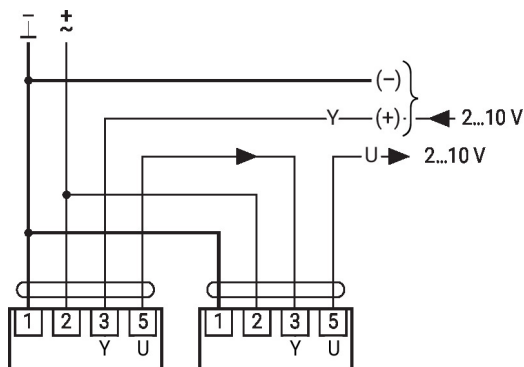


Zdalne sterowanie 0...100% z pozycjonerem SG..

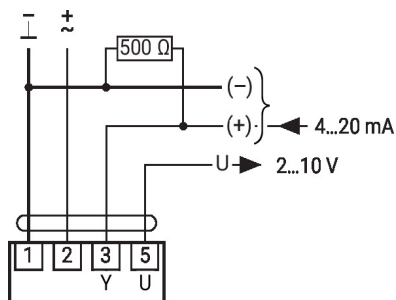
Ograniczenie minimalne z pozycjonerem SG..



Praca w trybie urządzenie nadrzędne/podrzędne (zależna od położenia)



Sterowanie prądowe 4 ... 20 mA przy użyciu zewnętrznego rezystora

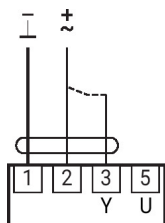


**Uwaga:**

Zakres roboczy musi być ustawiony na 2 ... 10 V DC. Rezystor 500 Ω przetwarza sygnał prądowy 4...20 mA na sygnał napięcia DC 2...10 V.

**Inne instalacje elektryczne**
**Funkcje przy ustawieniach podstawowych (tryb konwencjonalny)**

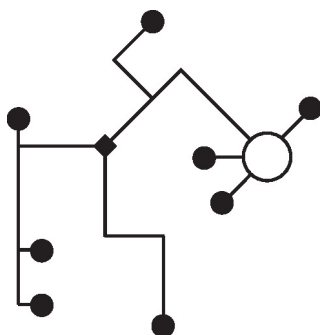
Sprawdzanie działania


**Procedura**

1. Do przyłączy 1 i 2 podłączyć napięcie 24 V
2. Odłączyć przyłączy 3:
  - przy kierunku obrotu L: siłownik obraca się w lewo
  - przy kierunku obrotu P: siłownik obraca się w prawo
3. Zewrzeć przyłączy 2 i 3:
  - siłownik porusza się w przeciwnym kierunku

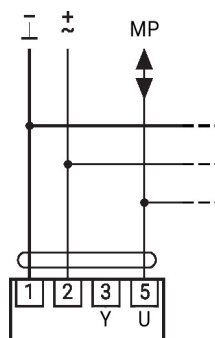
**Funkcje przy ustawieniach podstawowych (tryb konwencjonalny)**

Topologia sieci MP-Bus



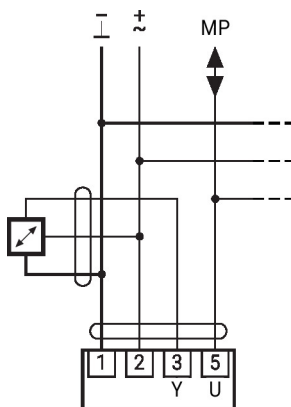
Nie ma ograniczeń dotyczących topologii sieci (dopuszczalne topologie gwiazdy, pierścienia, drzewa lub mieszana). Zasilanie i komunikacja po jednym 3-żyłowym kablu

- niewymagane ekranowanie ani skręcanie
- niewymagane rezystory zakańczające linię



Maks. 8 dodatkowych węzłów szyny MP

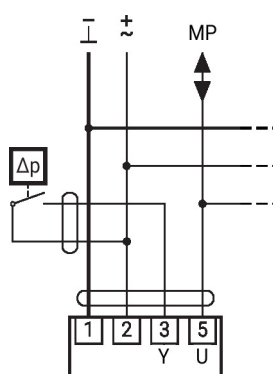
Podłączanie czujników aktywnych



Maks. 8 dodatkowych węzłów szyny MP

- Zasilanie AC/DC 24 V
- Sygnał wyjściowy 0...10 V (maks. 0...32 V)
- Rozdzielczość 30 mV

Podłączanie zewnętrznego zestyku



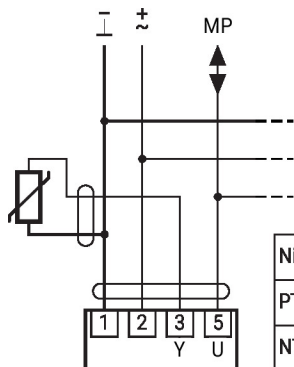
Maks. 8 dodatkowych węzłów szyny MP-Bus

- Prąd przełączający 16 mA przy napięciu 24 V
- W siłownikach z interfejsem szyny MP punkt początkowy zakresu roboczego trzeba skonfigurować jako  $\geq 0,5 V$ .

**Inne instalacje elektryczne**

**Funkcje przy ustawieniach podstawowych (tryb konwencjonalny)**

Podłączanie czujników pasywnych



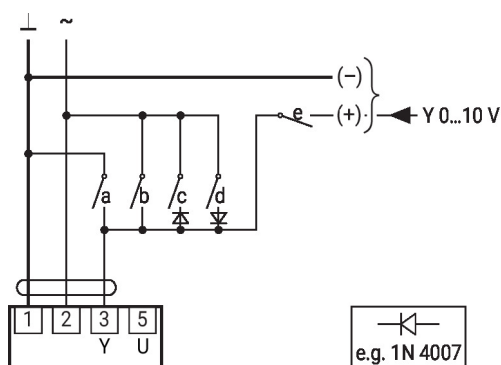
Ni1000	-28...+98°C	850...1600 Ω <sup>2)</sup>
PT1000	-35...+155°C	850...1600 Ω <sup>2)</sup>
NTC	-10...+160°C <sup>1)</sup>	200 Ω...60 kΩ <sup>2)</sup>

- 1) W zależności od typu
  - 2) Rozdzielczość 1 Ohm
- Zalecana jest kompensacja wartości mierzonej

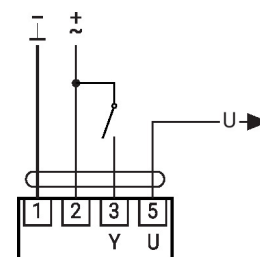
**Funkcje słowników przy specjalnych wartościach parametrów (konieczna konfiguracja)**

Przestawianie napięciem AC 24 V oraz ograniczenie z zestykami przekaźnika

Sterowanie Zamknij/Otwórz

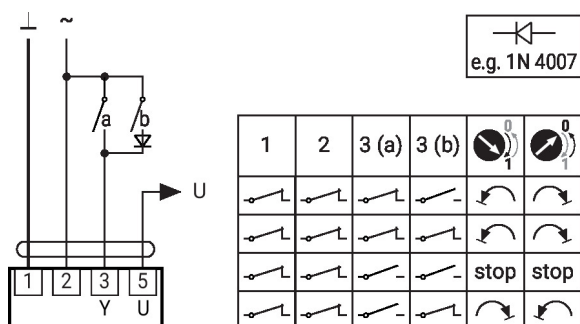


1	2	a	b	c	d	e	
⎓	⎓	⎓	⎓	⎓	⎓	⎓	Close <sup>1)</sup>
⎓	⎓	⎓	⎓	⎓	⎓	⎓	MIN
⎓	⎓	⎓	⎓	⎓	⎓	⎓	ZS
⎓	⎓	⎓	⎓	⎓	⎓	⎓	MAX
⎓	⎓	⎓	⎓	⎓	⎓	⎓	Open
⎓	⎓	⎓	⎓	⎓	⎓	⎓	Y

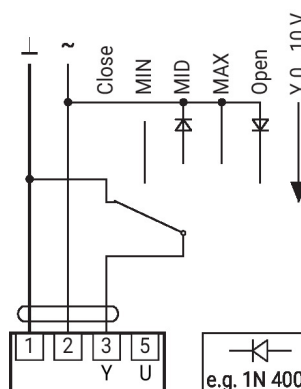


Sterowanie 3-punktowe z AC 24 V

Przestawianie napięciem AC 24 V oraz ograniczenie z przełącznikiem obrotowym

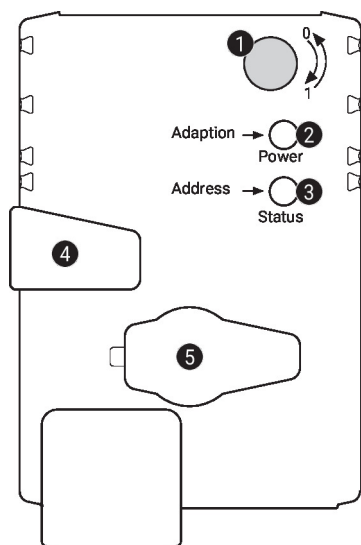


1	2	3 (a)	3 (b)	0	0
⎓	⎓	⎓	⎓	⎓	⎓
⎓	⎓	⎓	⎓	⎓	⎓
⎓	⎓	⎓	⎓	stop	stop
⎓	⎓	⎓	⎓	⎓	⎓



**Uwaga:**  
Funkcja „Zamknij” działa tylko wtedy, gdy jako punkt początkowy zakresu roboczego zdefiniowano min. 0,5 V.

## Elementy obsługowe oraz kontrolki


**1 Przełącznik kierunku obrotu**

Przełączenie: zmiana kierunku obrotu

**2 Przycisk i zielona kontrolka LED**

Wył.: brak zasilania lub awaria

Wł.: praca

Naciśnięcie przycisku: włącza funkcję dostosowania kąta obrotu, następnie siłownik powraca do standardowego trybu pracy

**3 Przycisk i żółta kontrolka LED**

Wył.: tryb standardowy

Wł.: trwa proces dostosowywania lub synchronizacji

Szybko miga: trwa komunikacja po szynie MP-Bus

Miga: żądanie adresowania z klienta szyny MP

Naciśnięcie przycisku: potwierdzenie adresowania

**4 Przycisk przestawiania ręcznego**

Naciśnięcie przycisku: wysprężenie przekładni, zatrzymanie silnika, możliwość przestawiania ręcznego

Zwolnienie przycisku: przekładania załączona, rozpoczęcie synchronizacji, powrót do standardowego trybu pracy

**5 Gniazdo serwisowe**

Do podłączania przyrządów konfiguracyjnych oraz serwisowych

**Sprawdzić podłączenie zasilania**

**2** wyłączona i **3** włączona      Możliwy błąd przy podłączeniu zasilania

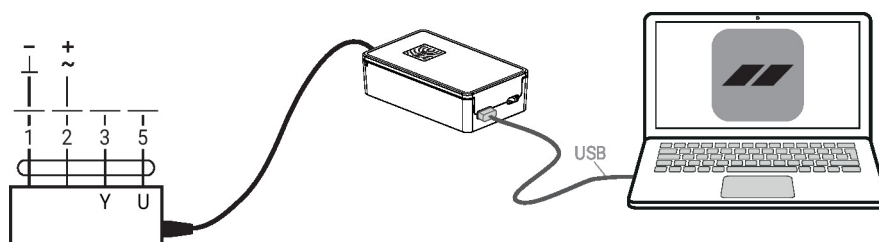
## Serwisowanie

Parametry urządzenia można modyfikować przy użyciu aplikacji Belimo Assistant 2. Aplikacja Belimo Assistant 2 jest dostępna w wersjach na smartfony, tablety oraz na komputery. Możliwości podłączania zależą od urządzenia, na którym zainstalowano aplikację Belimo Assistant 2.

Więcej informacji zamieszczono w skróconej instrukcji obsługi aplikacji Belimo Assistant 2.


**Połączenie przewodowe**

Połączenie z urządzeniem można nawiązać podłączając łącze Belimo Assistant Link do portu USB w komputerze oraz do gniazda serwisowego lub przewodu MP-Bus urządzenia.



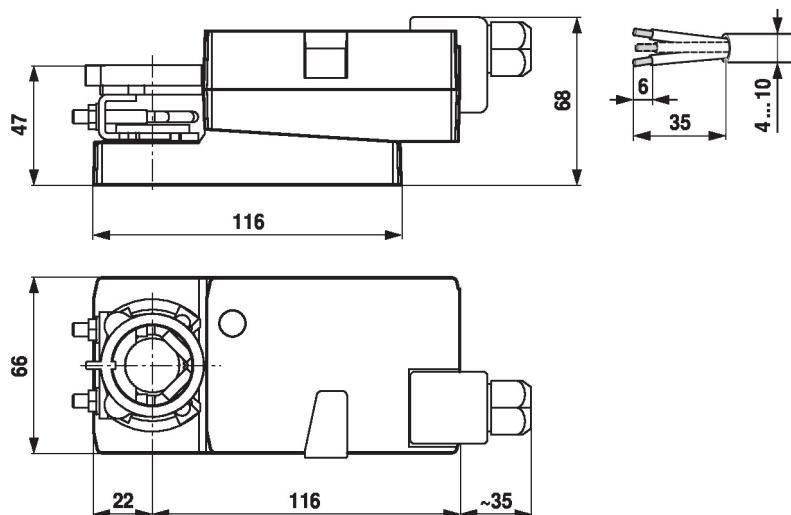
## Wymiary

## Długość osi

	Min. 37
	-

## Zakres regulacji zacisku

6...20	$\geq 6$	$\leq 20$



## Dodatkowa dokumentacja

- Przegląd partnerów MP
- Połączenia przyrządów
- Wprowadzenie do technologii szyny MP-Bus
- Skrócona instrukcja – Belimo Assistant 2

## Uwagi dotyczące zastosowania

- W przypadku sterowania cyfrowego siłownikami w zastosowaniach VAV należy uwzględnić patent EP 3163399.