

Siłownik do przepustnic z interfejsem komunikacyjnym, do przestawiania przepustnic w instalacjach budynkowych

- Przepustnice powietrza o powierzchni do ok. 4 m²
- Moment obrotowy - silnik 20 Nm
- Napięcie znamionowe AC/DC 24 V
- Sterowanie analogowe, z interfejsem komunikacyjnym
- Czas ruchu - silnik 35 s
- Komunikacja po szynie Belimo MP-Bus
- Przetwarzanie sygnałów czujników



Zdjęcie może odbiegać od rzeczywistego wyglądu produktu

Dane techniczne

Dane elektryczne	Napięcie znamionowe	AC/DC 24 V
	Częstotliwość napięcia znamionowego	50/60 Hz
	Zakres roboczy	AC 19.2...28.8 V / DC 21.6...28.8 V
	Pobór mocy - praca	4 W
	Pobór mocy w stanie spoczynku	1.5 W
	Moc znamionowa	7 VA
	Przyłącze zasilania / sterowania	Kabel 1 m, 4x 0.75 mm ²
	Praca równoległa	Tak (sprawdzić dane eksploatacyjne)
Komunikacja po szynie danych	Sterowanie oraz interfejs komunikacyjny	MP-Bus
	Liczba węzłów	MP-Bus maks. 8
Dane funkcjonalne	Moment obrotowy - silnik	20 Nm
	Regulowany moment obrotowy	Zredukowany o 25%, 50%, 75%
	Zakres roboczy Y	2...10 V
	Impedancja wejściowa	100 kΩ
	Regulowany zakres roboczy Y	Punkt początkowy 0.5...30 V Punkt końcowy 2.5...32 V
	Opcjonalne tryby pracy	Zamknij/Otwórz 3-punktowy (tylko zasilanie AC) analogowe (DC 0...32 V)
	Sygnal sprzężenia zwrotnego U	2...10 V
	Uwaga dotycząca napięcia pomiarowego U	Maks. 0,5 mA
	Regulowany sygnał sprzężenia zwrotnego U	Punkt początkowy 0.5...8 V Punkt końcowy 2.5...10 V
	Tolerancja pozycjonowania	±5%
	Kierunek ruchu - silnik	możliwość wybierania przełącznikiem 0/1
	Regulowany kierunek ruchu	odwracany elektronicznie
	Uwaga dotycząca kierunku ruchu	Y = 0 V: At switch position 0 (ccw rotation) / 1 (cw rotation)
	Ręczne przestawianie	przyciskiem, z możliwością blokady
	Kąt obrotu	Maks. 95°
	Uwaga dotycząca kąta obrotu	możliwość zmniejszania po obu stronach przy użyciu nastawialnych ograniczników mechanicznych
	Czas ruchu - silnik	35 s / 90°
Regulowany czas ruchu	35...150 s	
Poziom mocy akustycznej - silnik	55 dB(A)	
Dopasowanie zakresu położeń	ręczne	

Dane techniczne

Dane funkcjonalne	Różne dopasowania zakresu położenia	Brak działania Dopasowanie po włączeniu Dopasowanie po naciśnięciu przycisku przestawiania ręcznego
	Sterowanie ręczne	MAX (maximum position) = 100% MIN (minimum position) = 0% ZS (intermediate position, AC only) = 50%
	Regulowane sterowanie ręczne	MAX = (MIN + 32%)...100% MIN = 0%...(MAX - 32%) ZS = MIN...MAX
	Mechanical interface	Odwracalny uniwersalny zacisk montażowy 10...20 mm
	Wskaźnik położenia	Mechaniczny, podłączany
Dane dotyczące bezpieczeństwa	Klasa ochronności IEC/EN	III, Napięcie bezpieczne - niskie (SELV)
	Źródło zasilania UL	Class 2 Supply
	Kategoria ochronna obudowy IEC/EN	IP54
	Stopień ochrony NEMA/UL	NEMA 2
	Obudowa	UL Enclosure Type 2
	Kompatybilność elektromagnetyczna	Oznakowanie CE zgodnie z 2014/30/WE
	Certyfikat IEC/EN	IEC/EN 60730-1 oraz IEC/EN 60730-2-14
	UL Approval	cULus wg UL60730-1A, UL 60730-2-14 oraz CAN/CSA E60730-1 Oznaczenie UL na siłowniku zależy od miejsca produkcji, urządzenie w każdym przypadku jest zgodne ze standardem UL
	Badanie higieniczne	Wg VDI 6022 część 1
	Rodzaj czynności	Type 1
	Odporność na impulsy napięciowe - zasilanie / 0.8 kV sterowanie	
	Stopień zanieczyszczenia	3
	Wilgotność otoczenia	Maks. 95% wilgotność wzgl., brak kondensacji
	Temperatura otoczenia	-30...50°C [-22...122°F]
	Temperatura przechowywania	-40...80°C [-40...176°F]
	Kategoria dokumentu	bezobsługowy
	Masa	Masa

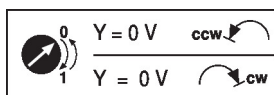
Uwagi dotyczące bezpieczeństwa



- Urządzenie jest przeznaczone do stosowania w stacjonarnych systemach grzewczych, wentylacyjnych i klimatyzacyjnych. Nie wolno go stosować w dziedzinach innych niż wymienione w dokumentacji, w szczególności nie może być stosowane w samolotach, ani innych środkach transportu powietrznego.
- Zastosowanie na zewnątrz budynków: możliwe tylko wtedy, gdy przyrząd nie jest bezpośrednio narażony na działanie wody (morskiej), śniegu, promieni słonecznych, agresywne gazy, ani na oblodzenie. Ponadto, warunki otoczenia muszą cały czas być zgodne z podanymi w karcie katalogowej.
- Prace montażowe muszą być wykonywane przez osoby o odpowiednich uprawnieniach. Trzeba przestrzegać wszystkich mających zastosowanie norm i przepisów dotyczących instalowania i montażu.
- Urządzenie może być otwierane tylko przez producenta. Użytkownik nie może ani wymieniać, ani naprawiać żadnych elementów urządzenia.
- Nie wolno odłączać kabli od urządzenia.
- Przy obliczaniu wymaganego momentu obrotowego trzeba uwzględnić dane dostarczone przez producentów przepustnic (przekrój, konstrukcja, warunki montażu), jak również warunki związane z wentylacją.
- Urządzenie zawiera elementy elektryczne i elektroniczne. Nie wolno go wyrzucać z odpadami komunalnymi. Ze zużytym lub uszkodzonym urządzeniem trzeba postępować zgodnie z obowiązującymi przepisami dotyczącymi utylizacji odpadów.

Cechy produktu

Tryb pracy	Praca konwencjonalna: Siłownik jest sterowany standardowym sygnałem nastawczym DC 0...10 V (należy zwrócić uwagę na zakres roboczy) i ustawia się w pozycji zgodnej z sygnałem nastawczym. Napięcie pomiarowe U służy do elektrycznego sygnalizowania położenia siłownika 0...100% oraz jako sygnał nastawczy dla innych siłowników. Współpraca z szyną Siłownik odbiera cyfrowy sygnał nastawczy z regulatora wyższego poziomu za pośrednictwem szyny MP-Bus i ustawia się w żądanej pozycji. Zacisk U pełni funkcję interfejsu komunikacyjnego, dlatego nie jest dostępne na nim analogowe napięcie pomiarowe.
Przetwarzanie sygnału z czujników	Jest możliwe podłączenie czujnika (pasywnego, aktywnego albo zestyku). Siłownik z interfejsem szyny MP pełni wówczas funkcję przetwornika analogowo-cyfrowego umożliwiającego przesyłanie sygnału czujnika, poprzez szynę MP-Bus, do systemu wyższego poziomu.
Urządzenie konfigurowalne	Ustawienia fabryczne są dostosowane do większości najczęściej występujących zastosowań. Pojedyncze parametry można modyfikować przy użyciu aplikacji Belimo Assistant 2.
Łatwy montaż bezpośredni	Łatwy montaż bezpośrednio na osi przepustnicy przy użyciu uniwersalnego zacisku montażowego, dostarczanego z zabezpieczeniem przed obracaniem się siłownika.
Przestawianie ręczne	Przestawianie ręczne jest możliwe po naciśnięciu przycisku (przekładnia pozostaje wysprzęglona aż do zwolnienia przycisku, wciśnięty przycisk można zablokować).
Regulowany kąt obrotu	Kąt obrotu regulowany przy użyciu ograniczników mechanicznych.
Wysoka niezawodność działania	Siłownik jest zabezpieczony przed przeciążeniem, nie wymaga wyłączników krańcowych i zatrzymuje się automatycznie po dojściu do ogranicznika.
Pozycja podstawowa	Po włączeniu napięcia zasilania po raz pierwszy, tj. podczas rozruchu, siłownik przeprowadza synchronizację. Synchronizowanie odbywa się w pozycji podstawowej (0%). Następnie siłownik powraca do pozycji zgodnej z sygnałem nastawczym.



Cechy produktu

- Dopasowanie i synchronizacja** Funkcję adaptacji można uruchamiać przyciskiem „Adaptation” lub przy użyciu aplikacji Belimo Assistant 2. Podczas adaptacji wykrywane jest położenie obu ograniczników mechanicznych (sprawdzenie całego zakresu położzeń).
- W siłowniku zostało skonfigurowane automatyczne synchronizowanie po naciśnięciu przycisku przestawiania ręcznego. Synchronizowanie odbywa się w pozycji podstawowej (0%). Następnie siłownik powraca do pozycji zgodnej z sygnałem nastawczym.
- Przy użyciu aplikacji Belimo Assistant 2 można konfigurować różnorodne parametry.

Akcesoria

Narzędzia	Opis	Typ
	Przyrząd nastawczy do przewodowego i bezprzewodowego konfigurowania, obsługiwanie i diagnozowania.	Belimo Assistant 2
	Belimo Assistant Link Konwerter Bluetooth/USB do NFC/MP-Bus do urządzeń konfigurowalnych oraz wyposażonych w interfejs komunikacyjny	LINK.10
	Kabel połączeniowy 5 m, A: RJ11 6/4 LINK.10, B: 6-stykowe gniazdo serwisowe do urządzeń Belimo	ZK1-GEN
	Kabel połączeniowy 5 m, A: RJ11 6/4 LINK.10, B: wolny koniec przewodu do podłączenia do zacisku MP/PP	ZK2-GEN
Akcesoria elektryczne	Opis	Typ
	Styk pomocniczy 1x SPDT nakładany	S1A
	Styk pomocniczy 2x SPDT nakładany	S2A
	Potencjometr sprzężenia zwrotnego 140 Ω nakładany	P140A
	Potencjometr sprzężenia zwrotnego 1 kΩ nakładany	P1000A
	Potencjometr sprzężenia zwrotnego 10 kΩ nakładany	P10000A
	Przetwornik sygnału napięcie/prąd 100 kΩ 4...20 mA, Zasilanie 24 V AC/DC	Z-UIC
	Pozycjoner do montażu ściennego	SGA24
	Pozycjoner do wbudowania	SGE24
	Pozycjoner do montażu panelu przedniego	SGF24
	Pozycjoner do montażu ściennego	CRP24-B1
	Zasilacz z interfejsem szyny MP-Bus do siłowników z interfejsem szyny MP	ZN230-24MP
Łącza	Opis	Typ
	łącze MP – BACnet MS/TP	UK24BAC
	łącze MP do Modbus RTU	UK24MOD
Akcesoria mechaniczne	Opis	Typ
	Dźwignia przepustnicy do standardowego zacisku montażowego (odwracalnego)	AH-20
	Przedłużenie osi 240 mm ø20 mm do osi przepustnicy (kłapy) ø12...21 mm CrNi	AV12-25-I
	Przedłużenie osi 240 mm ø20 mm do osi przepustnicy (kłapy) ø8...22.7 mm	AV8-25
	Łącznik przegubowo-kulowy pasujący do dźwigni przepustnicy (kłapy) KH8	KG8
	Łącznik przegubowo-kulowy pasujący do dźwigni przepustnicy (kłapy) KH8/KH10	KG10A
	Dźwignia do osi przepustnicy Ze szczeliną o szerokości 8,2 mm, zakres regulacji zacisku ø10...18 mm	KH8
	Zacisk montażowy jednostronny, zakres regulacji zacisku ø8...26 mm, Wielopak 20 szt.	K-ENSA
	Zacisk montażowy jednostronny, zakres regulacji zacisku ø12...26 mm, do osi CrNi (INOX), Wielopak 20 szt.	K-ENSA-I
	Zacisk montażowy odwracalny, zakres regulacji zacisku ø10...20 mm	K-SA
	Zabezpieczenie przed obracaniem się 180 mm, Wielopak 20 szt.	Z-ARS180
	Zabezpieczenie przed obracaniem się 230 mm, Wielopak 20 szt.	Z-ARS230
	Wkładka kształtowa 10x10 mm, Wielopak 20 szt.	ZF10-NSA
	Wkładka kształtowa 12x12 mm, Wielopak 20 szt.	ZF12-NSA
	Wkładka kształtowa 15x15 mm, Wielopak 20 szt.	ZF15-NSA

Akcesoria

Opis

Wkładka kształtowa 16x16 mm, Wielopak 20 szt.
 Zestaw montażowy do łączenia z siłownikiem do montażu płaskiego
 Wskaźnik położenia, Wielopak 20 szt.
 Przedłużenie płytki podstawy do SM..A do SM../AM../SMD24R

Typ

ZF16-NSA
 ZG-SMA
 Z-PI
 Z-SMA

Instalacja elektryczna



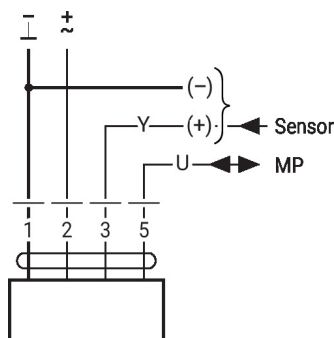
Zasilanie poprzez transformator bezpieczeństwa.

Jest możliwe równoległe połączenie kilku siłowników. Należy sprawdzać dane eksploatacyjne.

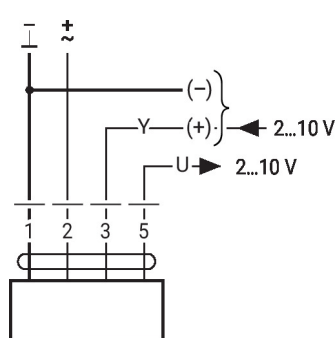
Kolory żył:

- 1 = czarny
- 2 = czerwony
- 3 = biały
- 5 = pomarańczowy

MP-Bus



24 V AC/DC, analogowy

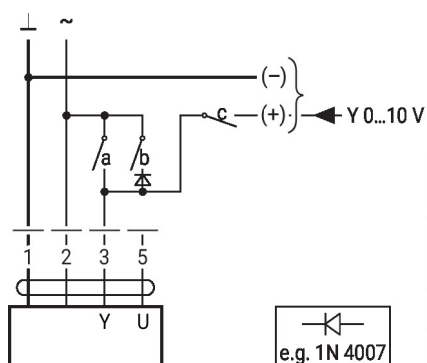


1	2	3		
		2 V		
		10 V		

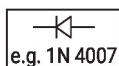
Inne instalacje elektryczne

Funkcje przy ustawieniach podstawowych (tryb konwencjonalny)

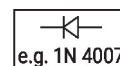
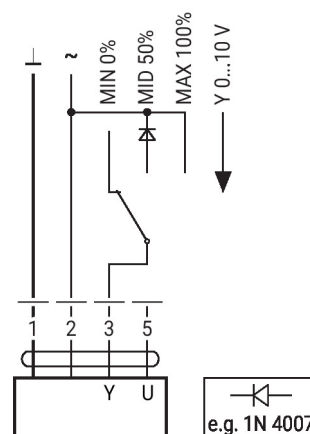
Przestawianie napięciem 24 V AC z zestykami przekaźnika



1	2	a	b	c	
					0 %
					ZS 50%
					100%
					Y



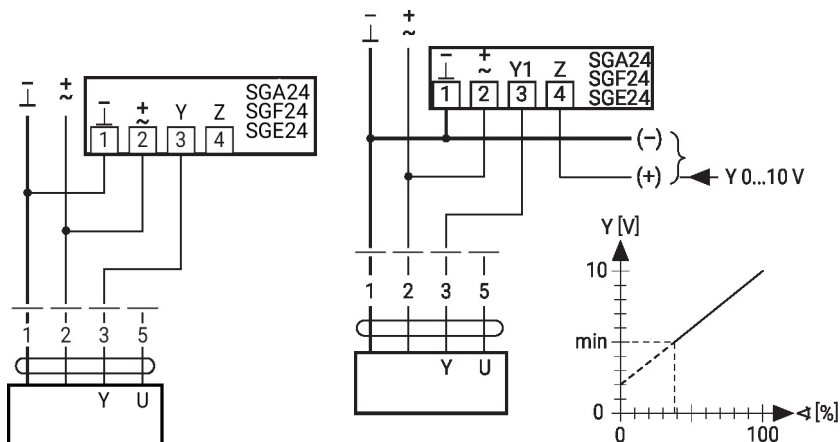
Przestawianie napięciem 24 V AC z przełącznikiem obrotowym



Inne instalacje elektryczne
Funkcje przy ustawieniach podstawowych (tryb konwencjonalny)

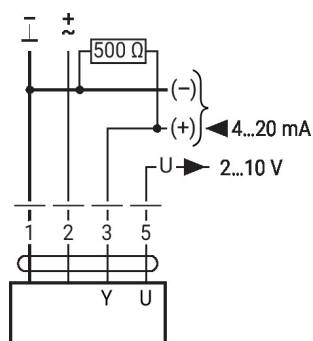
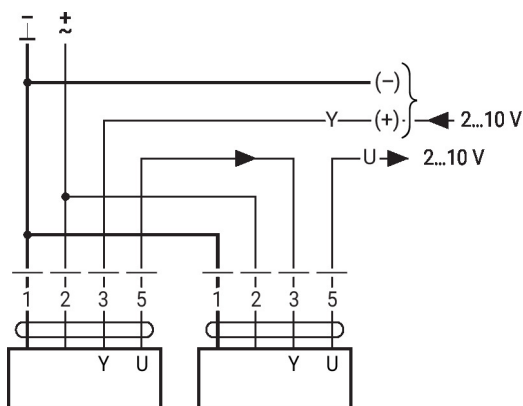
Zdalne sterowanie 0...100% z pozycjonerem SG..

Ograniczenie minimalne z pozycjonerem SG..



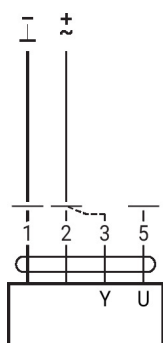
Praca w trybie urządzenie nadrzędne/podrzędne (zależna od położenia)

Sterowanie prądowe 4 ... 20 mA przy użyciu zewnętrznego rezystora


Uwaga:

Zakres roboczy musi być ustawiony na DC 2...10 V.
 Rezystor 500 Ω przetwarza sygnał prądowy 4...20 mA na sygnał napięcia DC 2...10 V.

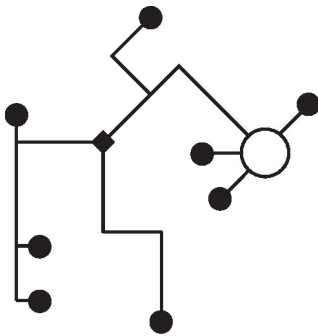
Sprawdzanie działania


Procedura

1. Do przyłączy 1 i 2 podłączyć napięcie 24 V
2. Odłączyć przyłącze 3:
 - przy kierunku obrotu 0: siłownik obraca się w lewo
 - przy kierunku obrotu 1: siłownik obraca się w prawo
3. Zewrzeć przyłącza 2 i 3:
 - siłownik porusza się w przeciwnym kierunku

Inne instalacje elektryczne
Funkcje przy ustawieniach podstawowych (tryb konwencjonalny)

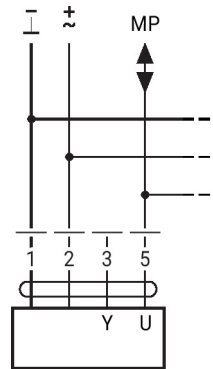
Topologia sieci MP-Bus



Nie ma ograniczeń dotyczących topologii sieci (dopuszczalne topologie gwiazdy, pierścienia, drzewa lub mieszana). Zasilanie i komunikacja po jednym 3-żyłowym kablu

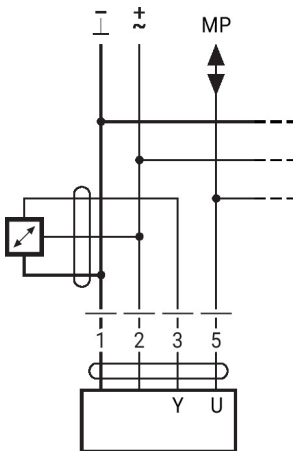
- niewymagane ekranowanie ani skręcanie
- niewymagane rezystory zakańczające linię

Podłączenie do szyny MP-Bus®



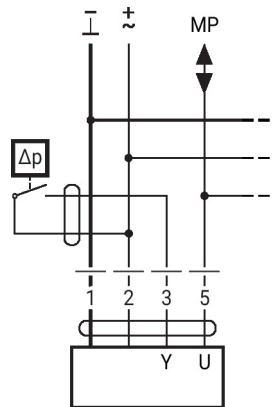
Maks. 8 węzłów MP-Bus

Podłączanie czujników aktywnych



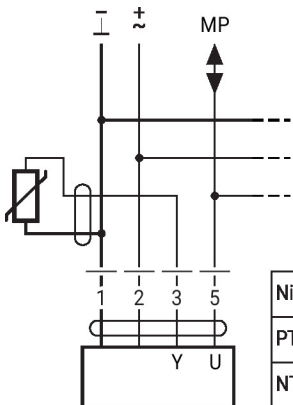
- Zasilanie AC/DC 24 V
- Sygnał wyjściowy 0...10 V (maks. 0...32 V)
- Rozdzielczość 30 mV

Podłączanie zewnętrznego zestyku



- Prąd przełączający 16 mA przy napięciu 24 V
- W siłownikach z interfejsem szyny MP punkt początkowy zakresu roboczego trzeba skonfigurować jako $\geq 0,5$ V.

Connection of passive sensors



Ni1000	-28...+98°C	850...1600 Ω ²⁾
PT1000	-35...+155°C	850...1600 Ω ²⁾
NTC	-10...+160°C ¹⁾	200 Ω ...60 k Ω ²⁾

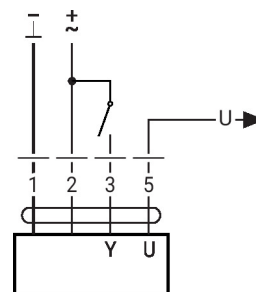
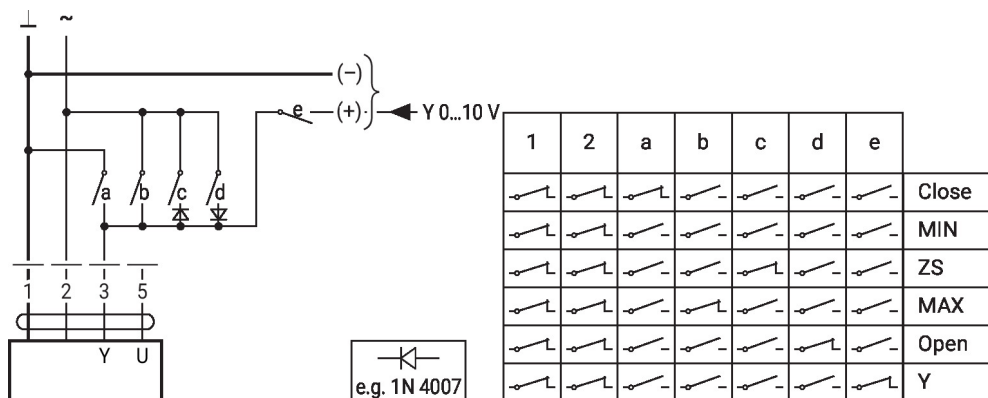
- 1) Depending on the type
 2) Resolution 1 Ohm
 Compensation of the measured value is recommended

Inne instalacje elektryczne

Funkcje siłowników przy specjalnych wartościach parametrów (konieczna konfiguracja)

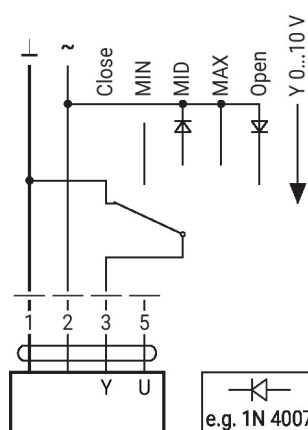
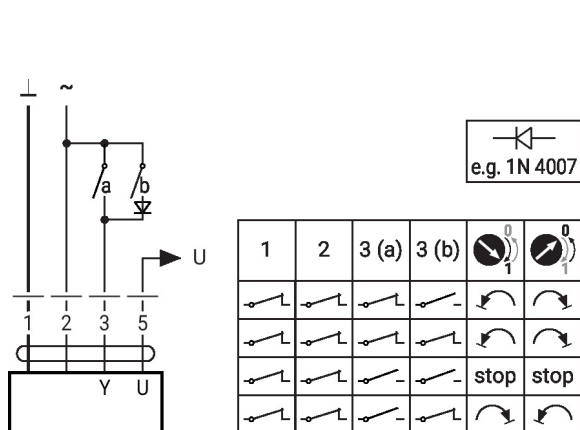
Przestawianie napięciem 24 V AC oraz ograniczenie z zestykami przełącznika

Sterowanie Zamknij/Otwórz



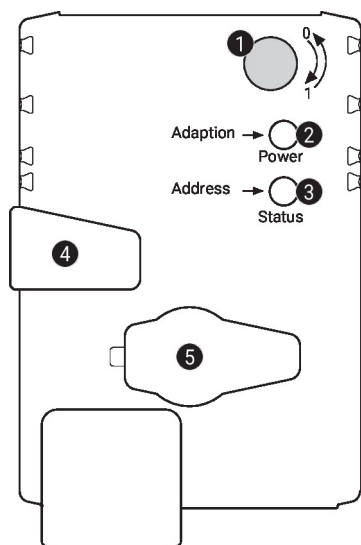
Sterowanie 3-punktowe z AC 24 V

Przestawianie napięciem 24 V AC oraz ograniczenie z przełącznikiem obrotowym



Uwaga:
Funkcja „Zamknij” działa tylko wtedy, gdy jako punkt początkowy zakresu roboczego zdefiniowano min. 0,5 V.

Elementy obsługowe oraz kontrolki


1 Przełącznik kierunku obrotu

Przełączenie: zmiana kierunku obrotu

2 Przycisk i zielona kontrolka LED

Wył.: brak zasilania lub awaria

Wł.: praca

Naciśnięcie przycisku: włącza funkcję dostosowania kąta obrotu, następnie siłownik powraca do standardowego trybu pracy

3 Przycisk i żółta kontrolka LED

Wył.: tryb standardowy

Wł.: trwa proces dostosowywania lub synchronizacji

Szybko miga: trwa komunikacja po szynie MP-Bus

Miga: żądanie adresowania z klienta szyny MP

Naciśnięcie przycisku: potwierdzenie adresowania

4 Przycisk przestawiania ręcznego

Naciśnięcie przycisku: wysprężenie przekładni, zatrzymanie silnika, możliwość przestawiania ręcznego

Zwolnienie przycisku: przekładania załączona, rozpoczęcie synchronizacji, powrót do standardowego trybu pracy

5 Gniazdo serwisowe

Do podłączania przyrządów konfiguracyjnych oraz serwisowych

Sprawdzić podłączenie zasilania

2 wyłączona i **3** włączona Możliwy błąd przy podłączeniu zasilania

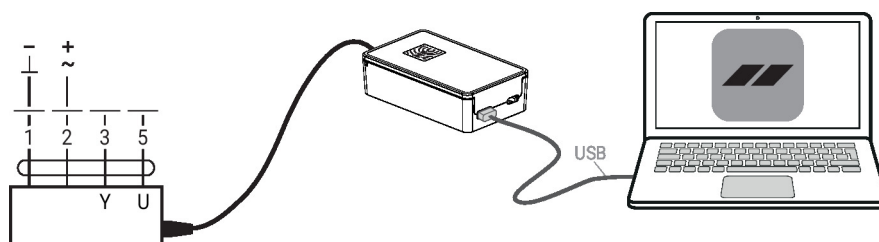
Serwisowanie

Parametry urządzenia można modyfikować przy użyciu aplikacji Belimo Assistant 2. Aplikacja Belimo Assistant 2 jest dostępna w wersjach na smartfony, tablety oraz na komputery. Możliwości podłączania zależą od urządzenia, na którym zainstalowano aplikację Belimo Assistant 2.

Więcej informacji zamieszczono w skróconej instrukcji obsługi aplikacji Belimo Assistant 2.

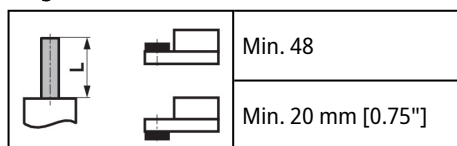

Połączenie przewodowe

Połączenie z urządzeniem można nawiązać podłączając łącze Belimo Assistant Link do portu USB w komputerze oraz do gniazda serwisowego lub przewodu MP-Bus urządzenia.

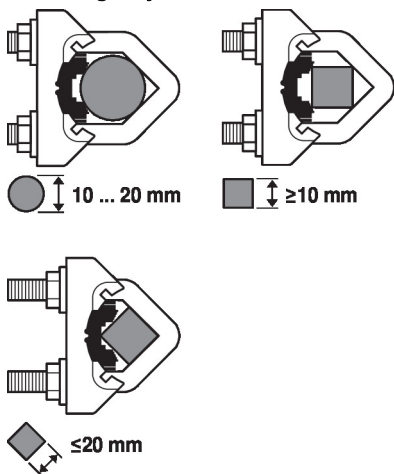


Wymiary

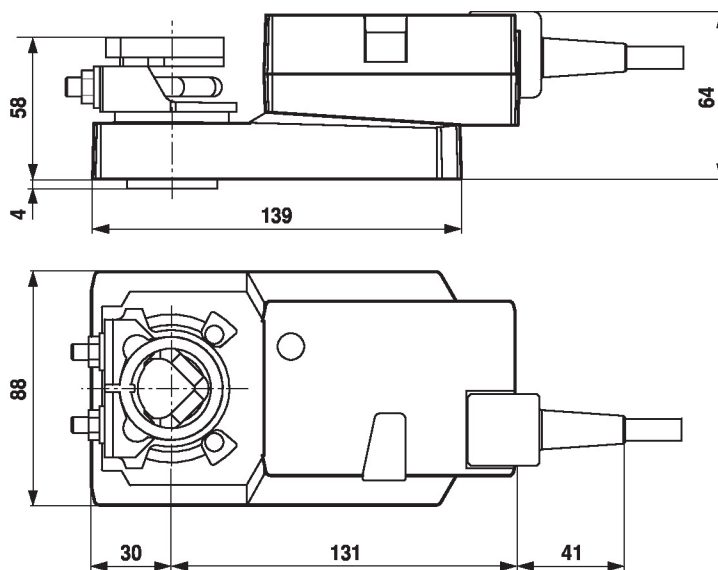
Długość osi



Zakres regulacji zacisku



W przypadku stosowania osi okrągłej wykonanej z CrNi (INOX): $\varnothing 12 \dots 20$ mm



Dodatkowa dokumentacja

- Przegląd partnerów MP
- Połączenia przyrządów
- Wprowadzenie do technologii szyny MP-Bus
- Skrócona instrukcja – Belimo Assistant 2

Uwagi dotyczące zastosowania

- W przypadku sterowania cyfrowego siłownikami w zastosowaniach VAV należy uwzględnić patent EP 3163399.