

Siłownik obrotowy do kłap motylkowych:

- Moment obrotowy - silnik 160 Nm (sparametryzowane dla D6250W/WL)
- Napięcie znamionowe AC 24...240 V / DC 24...125 V
- Sterowanie analogowe, z interfejsem komunikacyjnym, hybrid
- z 2 wbudowanymi stykami pomocniczymi
- Przetwarzanie sygnałów czujników
- Komunikacja za pośrednictwem szyny BACnet® MS/TP, Modbus RTU, MP-Bus® Belimo lub sterowanie konwencjonalne


Dane techniczne

Dane elektryczne	Napięcie znamionowe	AC 24...240 V / DC 24...125 V
	Częstotliwość napięcia znamionowego	50/60 Hz
	Zakres roboczy	AC 19.2...264 V / DC 19.2...137.5 V
	Pobór mocy - praca	20 W
	Pobór mocy w stanie spoczynku	6 W
	Moc znamionowa	przy 24 V 20 VA / przy 240 V 52 VA
	Styk pomocniczy	2x SPDT, 1 x 10° / 1 x 0...90° (fabrycznie 85°)
	Obciążalność styku pomocniczego	1 mA...3 A (0,5 A indukcyjny), DC 5 V...AC 250 V
	Przyłącze zasilania	Zaciski 2.5 mm ²
	Przyłącze uziemienia ochronnego	zacisk uziemienia
	Przyłącze sterowania	Zaciski 1.5 mm ²
	Przyłącze styku pomocniczego	Zaciski 2.5 mm ²
Praca równoległa	Tak (sprawdzić dane eksploatacyjne)	
Komunikacja po szynie danych	Sterowanie oraz interfejs komunikacyjny	BACnet MS/TP Modbus RTU MP-Bus
	Liczba węzłów	BACnet / Modbus patrz opis interfejsu MP-Bus maks. 8
Dane funkcjonalne	Moment obrotowy - silnik	160 Nm (sparametryzowane dla D6250W/WL) (sparametryzowane dla D6250W/WL)
	Zakres roboczy Y	2...10 V
	Impedancja wejściowa	100 kΩ
	Regulowany zakres roboczy Y	0.5...10 V 4...20 mA
	Sygnał sprzężenia zwrotnego U	2...10 V
	Uwaga dotycząca napięcia pomiarowego U	Maks. 0,5 mA
	Regulowany sygnał sprzężenia zwrotnego U	0.5...10 V
	Tolerancja pozycjonowania	±5%
	Ręczne przestawianie	hand crank
	Czas ruchu - silnik	35 s / 90°
	Regulowany czas ruchu	30...120 s
	Poziom mocy akustycznej – silnik	68 dB(A)
	Wskaźnik położenia	Mechaniczny, zintegrowany
Dane dotyczące bezpieczeństwa	Klasa ochronności IEC/EN	I, Przewód uziemienia (PE)
	Klasa ochronności UL	I, uziemienie ochronne
	Kategoria ochronna obudowy IEC/EN	IP66/67

Dane techniczne

Dane dotyczące bezpieczeństwa	Stopień ochrony NEMA/UL	NEMA 4X
	Enclosure	UL, typ obudowy 4X
	Kompatybilność elektromagnetyczna	Oznakowanie CE zgodnie z 2014/30/WE
	Dyrektywa dotycząca urządzeń niskonapięciowych	Oznakowanie CE zgodnie z 2014/35/UE
	Certyfikat IEC/EN	IEC/EN 60730-1 oraz IEC/EN 60730-2-14
	UL Approval	cULus wg UL60730-1A, UL 60730-2-14 oraz CAN/CSA E60730-1 Oznaczenie UL na siłowniku zależy od miejsca produkcji, urządzenie w każdym przypadku jest zgodne ze standardem UL
	Rodzaj czynności	Type 1
	Odporność na impulsy napięciowe - zasilanie	4 kV
	Odporność na impulsy napięciowe - sterowanie	0.8 kV
	Odporność na impulsy napięciowe - styk pomocniczy	2.5 kV
	Stopień zanieczyszczenia	3
	Wilgotność otoczenia	Maks. 100% wilgotność wzgl.
	Temperatura otoczenia	-30...50°C [-22...122°F]
	Temperatura przechowywania	-40...80°C [-40...176°F]
Kategoria dokumentu	bezobsługowy	
Masa	Masa	5.8 kg

Uwagi dotyczące bezpieczeństwa



- Urządzenie jest przeznaczone do stosowania w stacjonarnych systemach grzewczych, wentylacyjnych i klimatyzacyjnych. Nie wolno go stosować w dziedzinach innych niż wymienione w dokumentacji, w szczególności nie może być stosowane w samolotach, ani innych środkach transportu powietrznego.
- Uwaga: napięcie sieciowe!
- Urządzenie posiada uziemienie ochronne. Nieprawidłowe podłączenie uziemienia ochronnego może spowodować zagrożenia związane z porażeniem prądem.
- Prace montażowe muszą być wykonywane przez osoby o odpowiednich uprawnieniach. Trzeba przestrzegać wszystkich mających zastosowanie norm i przepisów dotyczących instalowania i montażu.
- Za wyjątkiem puszki połączeniowej, urządzenie może być otwierane tylko przez producenta. Użytkownik nie może ani wymieniać, ani naprawiać żadnych elementów urządzenia.
- Urządzenie zawiera elementy elektryczne i elektroniczne. Nie wolno go wyrzucać z odpadami komunalnymi. Ze zużytym lub uszkodzonym urządzeniem trzeba postępować zgodnie z obowiązującymi przepisami dotyczącymi utylizacji odpadów.
- Dwa wbudowane styki pomocnicze siłownika można podłączyć albo do napięcia zasilania, albo do napięcia bezpiecznego. Styków nie wolno podłączać do dwóch różnych napięć (napięcia zasilania / bezpiecznego niskiego napięcia).

Cechy produktu

Obszary zastosowań	Siłownik nadaje się w szczególności do zastosowań na zewnątrz i jest zabezpieczony przed następującymi czynnikami: - promieniowaniem ultrafioletowym - Brudem / pyłem - Deszczem / śniegiem - Wilgotność powietrza
--------------------	--

Cechy produktu

Przetwarzanie sygnału z czujników	Jest możliwe podłączenie dwóch czujników (pasywnego, aktywnego albo zestyku). Dzięki temu sygnał czujnika analogowego może być łatwo przetworzony na postać cyfrową i przesłany do systemów opartych na szynie BACnet® lub Modbus.
Wewnętrzne ogrzewanie	Wewnętrzna grzałka zapobiega kondensacji pary wodnej. Dzięki zintegrowanemu czujnikowi temperatury i wilgotności wbudowana grzałka włącza się i wyłącza automatycznie.
Siłowniki parametryzowalne	Ustawienia fabryczne są dostosowane do większości najczęściej występujących aplikacji. Do parametryzacji poprzez interfejs NFC jest potrzebna wymagana jest aplikacja Belimo Assistant App, która ułatwia rozruch. Ponadto, aplikacja jest wyposażona w różnorodne funkcje diagnostyczne. Przyrząd serwisowy ZTH EU zapewnia dostęp do różnorodnych funkcji diagnostycznych oraz nastaw.
Kombinacja analogowy - z interfejsem komunikacyjnym (tryb hybrydowy)	Gdy do sterowania jest używany konwencjonalny, analogowy sygnał nastawczy, protokół BACnet lub Modbus może być używany do sygnalizacji zwrotnej położenia z komunikacją
Łatwy montaż bezpośredni	Łatwy montaż bezpośrednio na klapie motylkowej. Położenie względem klapy motylkowej można zmieniać z krokiem 90° (kąt).
Przestawianie ręczne	Przy użyciu korby zawór można przestawiać ręcznie. Odblokowanie odbywa się ręcznie, poprzez wyjęcie korby.
Wysoka niezawodność działania	Siłownik jest zabezpieczony przed przeciążeniem, nie wymaga wyłączników krańcowych i zatrzymuje się automatycznie po dojściu do ogranicznika.
Elastyczna sygnalizacja	Siłownik jest wyposażony w jeden stały styk pomocniczy (10°) oraz jeden nastawialny styk pomocniczy (0...90°).

Akcesoria

Akcesoria elektryczne	Opis	Typ
	Przetwornik sygnału napięcie/prąd 100 kΩ 4...20 mA, Zasilanie 24 V AC/DC	Z-UIC
Akcesoria mechaniczne	Opis	Typ
	Wskaźnik położenia oraz adapter osi, F07, kwadratowy przesunięty o 45°, rozm. 17, DN 125...300	ZPR01
	Adapter osi, F07, kwadratowy przesunięty o 45°, rozm. 17	ZPR02
	Wskaźnik położenia oraz adapter osi, F05, kwadratowy przesunięty o 45°, rozm. 14, DN 80...100	ZPR03
	Korba do siłownika PR/PM/JR	ZPR20
Narzędzia	Opis	Typ
	Belimo Assistant App, Aplikacja na smartfon umożliwiająca łatwy rozruch, parametryzowanie i konserwację	Belimo Assistant App
	Przetwornik Bluetooth / NFC	ZIP-BT-NFC
	Przyrząd nastawczy, z funkcją ZIP-USB, do parametryzowalnych i dostępnych z komunikacją siłowników Belimo, regulatorów VAV i urządzeń nastawczych do instalacji HVAC	ZTH EU
	Kabel połączeniowy 5 m, A: RJ11 6/4 ZTH EU, B: 6-stykowe gniazdo serwisowe do urządzeń Belimo	ZK1-GEN
Czujniki	Opis	Typ
	Czujnik kanałowy/zanurzeniowy temperatury 50 mm x 6 mm Pt1000	01DT-1BH
	Czujnik kanałowy/zanurzeniowy temperatury 50 mm x 6 mm Ni1000	01DT-1CH
	Czujnik kanałowy/zanurzeniowy temperatury 100 mm x 6 mm Pt1000	01DT-1BL
	Czujnik kanałowy/zanurzeniowy temperatury 100 mm x 6 mm Ni1000	01DT-1CL
	Czujnik kanałowy/zanurzeniowy temperatury 150 mm x 6 mm Pt1000	01DT-1BN
	Czujnik kanałowy/zanurzeniowy temperatury 150 mm x 6 mm Ni1000	01DT-1CN
	Czujnik kanałowy/zanurzeniowy temperatury 200 mm x 6 mm Pt1000	01DT-1BP

Akcesoria

Opis	Typ
Czujnik kanałowy/zanurzeniowy temperatury 200 mm x 6 mm Ni1000	01DT-1CP
Czujnik kanałowy/zanurzeniowy temperatury 300 mm x 6 mm Pt1000	01DT-1BR
Czujnik kanałowy/zanurzeniowy temperatury 300 mm x 6 mm Ni1000	01DT-1CR
Czujnik kanałowy/zanurzeniowy temperatury 450 mm x 6 mm Pt1000	01DT-1BT
Czujnik kanałowy/zanurzeniowy temperatury 450 mm x 6 mm Ni1000	01DT-1CT

Instalacja elektryczna



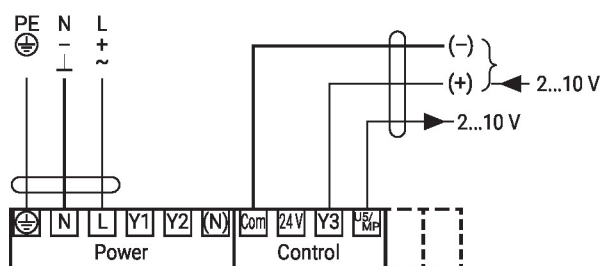
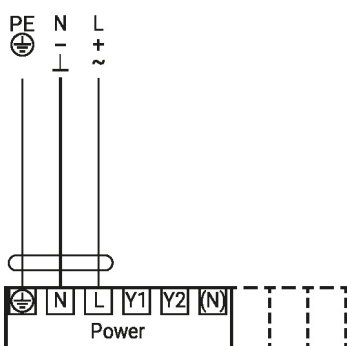
Uwaga: napięcie sieciowe!

Jest możliwe równoległe połączenie kilku siłowników. Należy sprawdzać dane eksploatacyjne. Okablowanie linii do BACnet® MS/TP/Modbus RTU trzeba wykonać zgodnie z mającymi zastosowanie przepisami RS-485.

Schematy połączeń

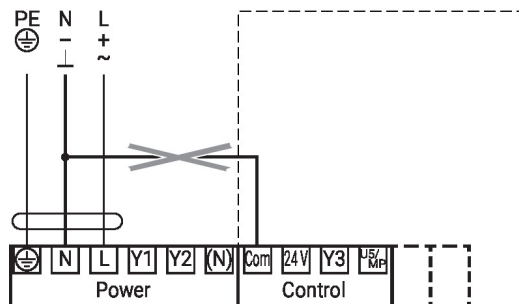
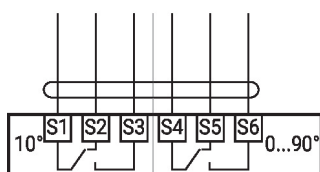
AC 24...240 V / DC 24...125 V

Sterowanie analogowe



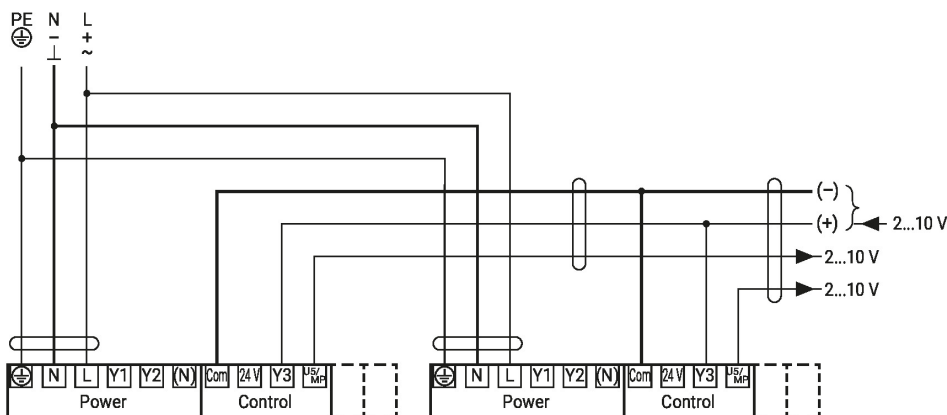
Styk pomocniczy

230 V + 230 V ✓
 24 V + 24 V ✓
~~230 V + 24 V~~
~~24 V + 230 V~~



Zasilania napięciowego nie można podłączać do zacisków sygnałowych!

Połączenie równoległe 2...10 V

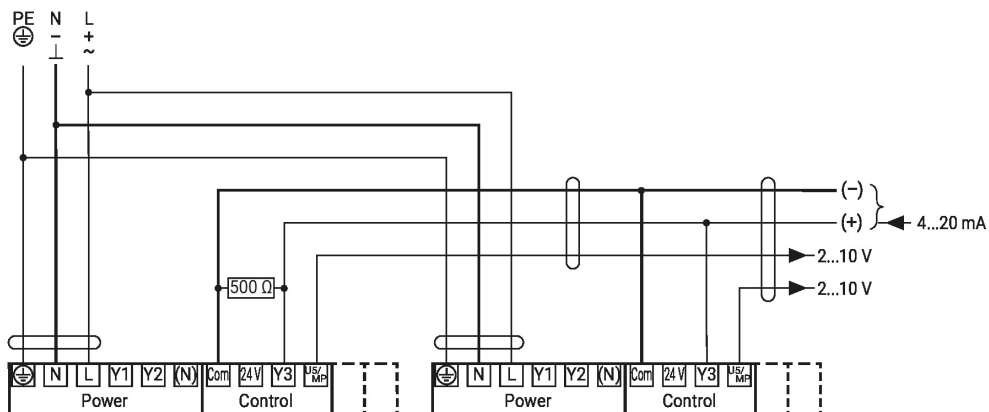


Nastawa 2...10 V

Instalacja elektryczna

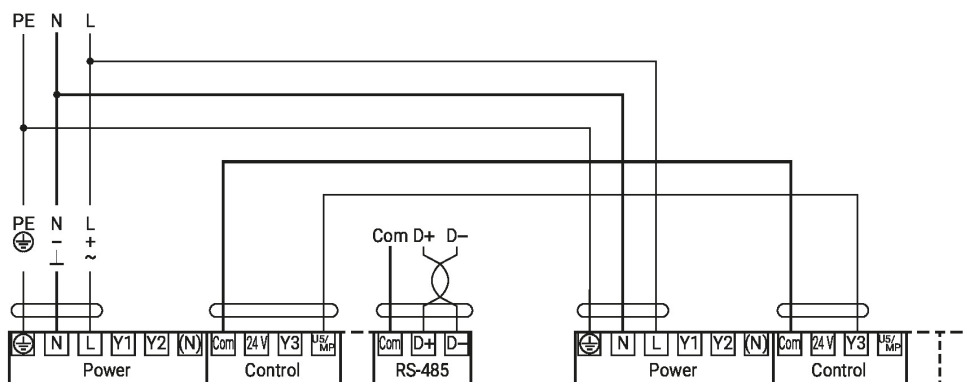
Schematy połączeń

Połączenie równoległe 4...20 mA



Nastawa 2...10 V

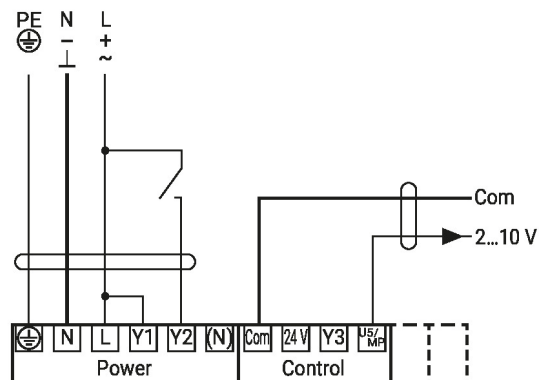
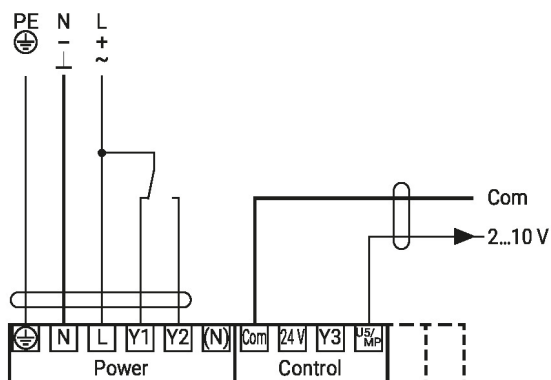
Połączenie BACnet MS/TP / Modbus RTU z analogowym sterowaniem nadążnym



Funkcje

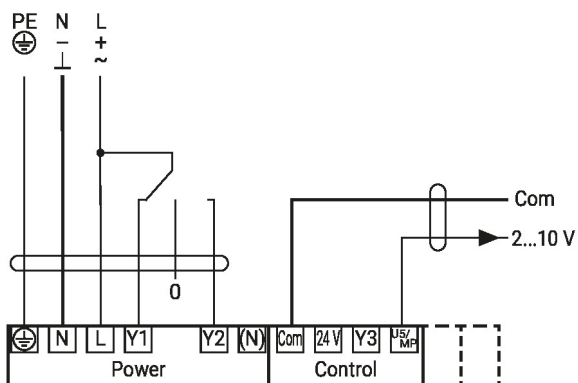
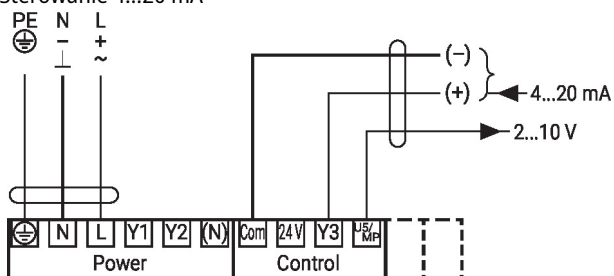
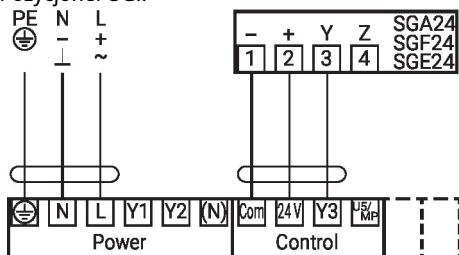
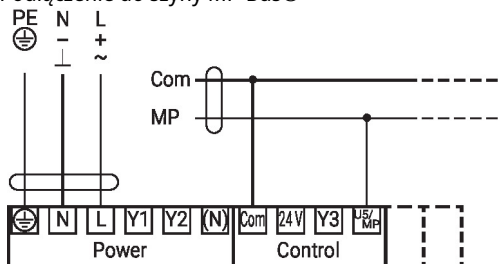
Funkcje przy specjalnych wartościach parametrów (NFC)

Sterowanie Zamknij/Otwórz



Funkcje przy specjalnych wartościach parametrów (NFC)

Sterowanie: 3-punktowe


Sterowanie 4...20 mA

Pozycjoner SG..

Podłączenie do szyny MP-Bus®

Uwaga

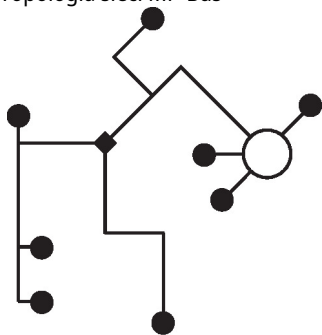
Maksymalna moc wyjściowa «DC 24 V » 1,2 W @ 50 mA!

Aby uzyskać większą moc, trzeba użyć oddzielnego transformatora bezpieczeństwa!

Maks. 8 dodatkowych siłowników

Funkcje przy specjalnych wartościach parametrów (NFC)

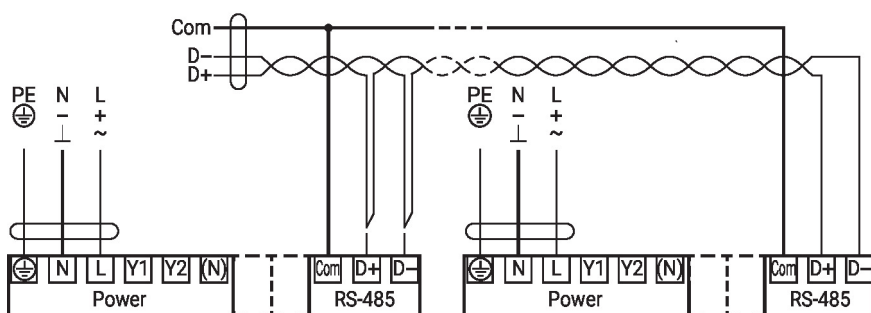
Topologia sieci MP-Bus



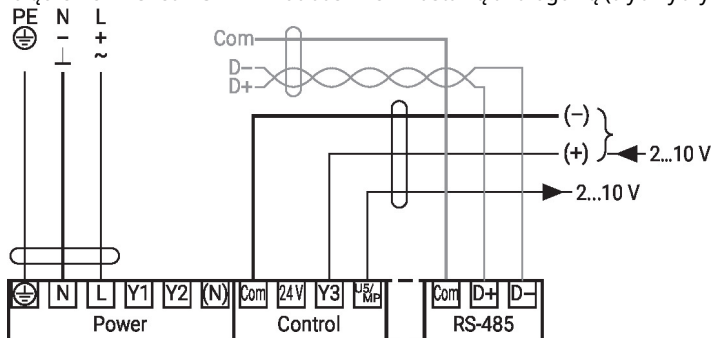
Nie ma ograniczeń dotyczących topologii sieci (dopuszczalne topologie gwiazdy, pierścienia, drzewa lub mieszana).
Zasilanie i komunikacja po jednym 3-żyłowym kablu

- niewymagane ekranowanie ani skręcanie
- niewymagane rezystory zakańczające linię

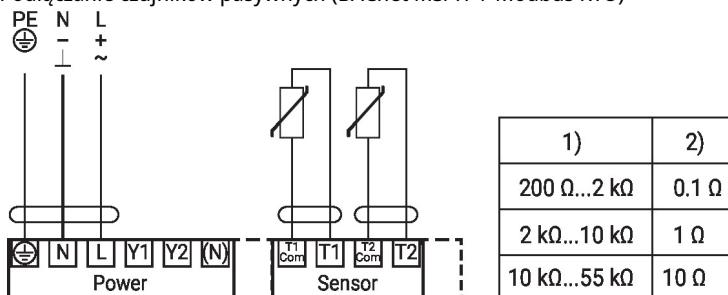
Połączenie BACnet MS/TP / Modbus RTU



Połączenie BACnet MS/TP / Modbus RTU z nastawą analogową (tryb hybrydowy)



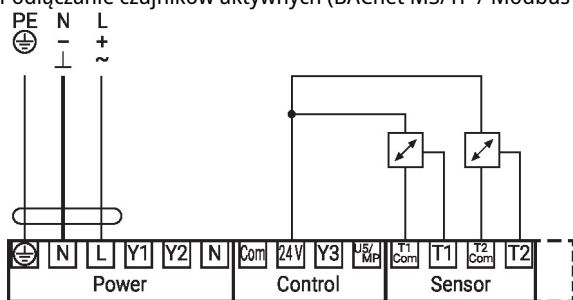
Podłączenie czujników pasywnych (BACnet MS/TP / Modbus RTU)



1) Zakres rezystancji
2) Rozdzielczość
Zalecana jest kompensacja wartości mierzonej.
- Odpowiedni do Ni1000 i Pt1000
- Odpowiednie typy Belimo 01DT..

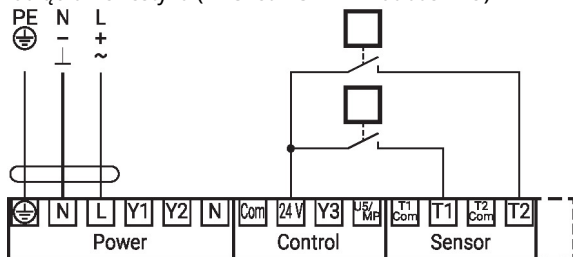
Funkcje
Funkcje przy specjalnych wartościach parametrów (NFC)

Podłączenie czujników aktywnych (BACnet MS/TP / Modbus RTU)



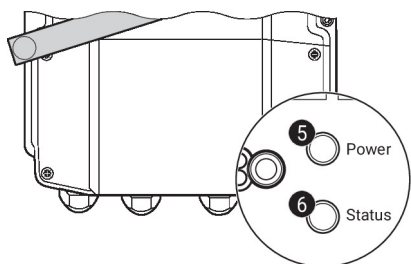
Możliwy zakres napięcia
 wejściowego: 0...10 V
 Rozdzielczość 5 mV
 Na przykład aby uzyskać:
 - Aktywne czujniki temperatury
 - Przepływomierze
 - Czujniki ciśnienia / ciśnienia
 różnicowego

Podłączenie zestyku (BACnet MS/TP / Modbus RTU)



Wymogi dotyczące zestyków:
 Zestyk musi umożliwiać
 dokładne przełączenie prądu 16
 mA przy napięciu 24 V.
 Na przykład aby uzyskać:
 - Monitory przepływu
 - Komunikaty obsługowe / o
 awariach chłodziarek

Elementy obsługowe oraz kontrolki


5 Przycisk i zielona kontrolka LED

Wył.: brak zasilania lub awaria

Wł.: Praca

Naciśnięcie przycisku: włącza test, następnie siłownik powraca do standardowego trybu pracy

6 Przycisk i żółta kontrolka LED

Wył.: tryb standardowy

Wł.: trwa test

Szybko miga: trwa komunikacja z siecią BACnet / Modbus

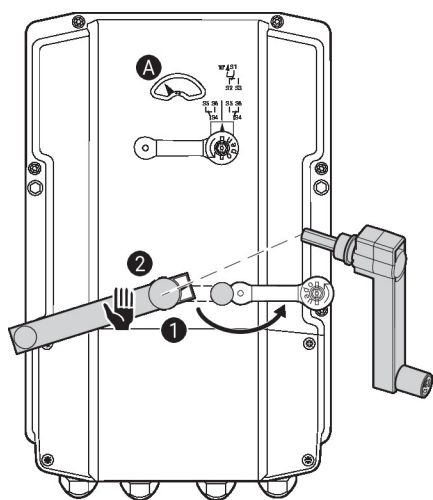
Miga: żądanie adresowania z klienta szyny MP

Naciśnięcie przycisku: potwierdzenie adresowania

Ustawienia styku pomocniczego


Uwaga: ustawienia siłownika można modyfikować tylko po uprzednim odłączeniu zasilania.

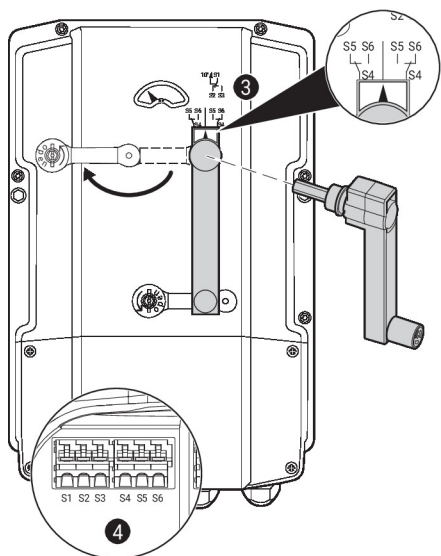
Aby ustawić położenie styku pomocniczego, wykonać kolejno czynności opisane w punktach od **1** do **4**.


1 Wysprzęglanie przekładni

Otworzyć pokrywę gniazda korbki, a następnie włożyć korbkę. Przesławianie ręczne jest możliwe.

2 Przesławianie ręczne

Obracać korbkę aż na wskaźniku będzie widoczne żądane położenie **A**, a następnie wyjąć korbkę.


3 Styk pomocniczy

Aby ustawić położenie styku pomocniczego, wykonać kolejno czynności opisane w punktach od **1** do **4**.

Otworzyć pokrywę gniazda do ustawiania styku pomocniczego, a następnie włożyć korbkę. Obracać korbkę, aż strzałka zrówna się z linią pionową.

4 Zaciski

Tester ciągłości obwodu podłącza się do zacisków S4 + S5 albo do S4 + S6.

Jeżeli styk pomocniczy ma być przełączany w przeciwnym kierunku, to korbkę trzeba obrócić o 180°.

Serwisowanie

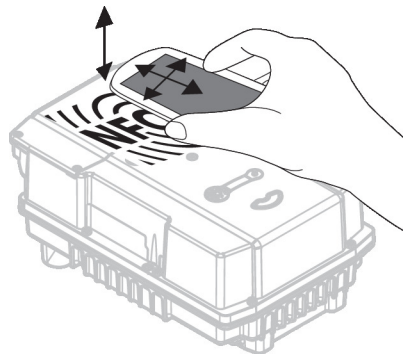
Połączenie NFC Urządzenia Belimo oznaczone logiem NFC można obsługiwać przy użyciu aplikacji Belimo Assistant.

Wymagania:

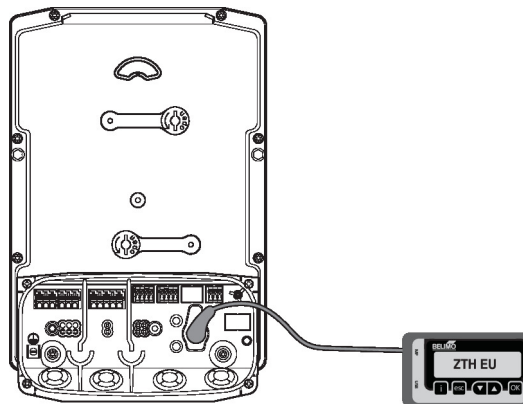
- smartfon z interfejsem NFC lub Bluetooth
- aplikacja Belimo Assistant (dostępna w sklepach Google Play i Apple AppStore)

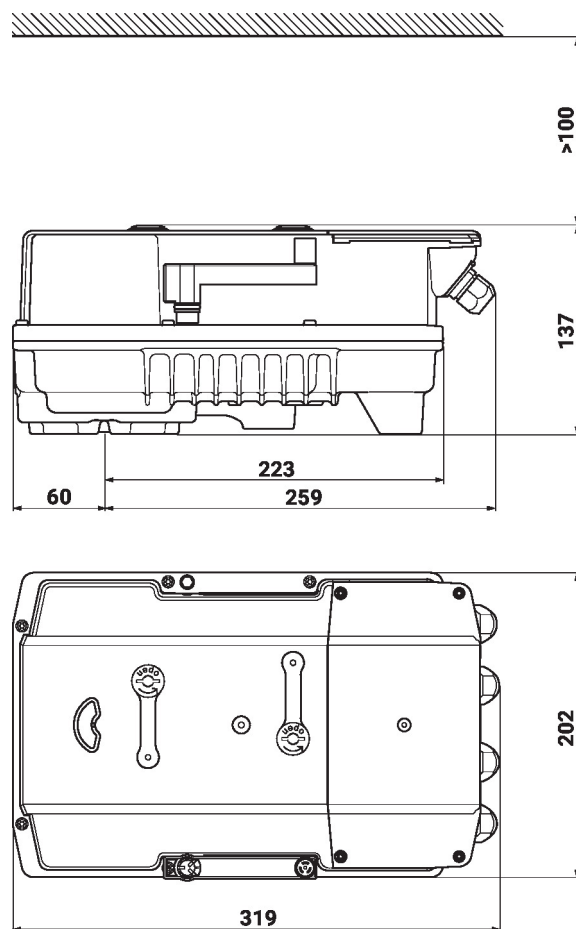
Smartfon trzeba ustawić nad urządzeniem w taki sposób, aby obie anteny NFC znajdowały się nad sobą.

Smartfon z interfejsem Bluetooth podłącza się do urządzenia za pośrednictwem konwertera Bluetooth-NFC ZIP-BT-NFC. Dane techniczne i instrukcja obsługi zamieszczono w karcie katalogowej ZIP-BT-NFC.



Podłączanie narzędzi Siłownik jest wyposażony w gniazdo serwisowe umożliwiające parametryzowanie przy użyciu przyrządu serwisowego ZTH EU.



Wymiary

Dodatkowa dokumentacja

- Połączenia przyrządów
- Opis interfejsu BACnet
- Opis interfejsu Modbus
- Przegląd partnerów MP
- Wprowadzenie do technologii szyny MP-Bus®
- Słownik MP
- Kompletny asortyment do zastosowania w instalacjach wodnych
- Karty katalogowe klap motylkowych
- Instrukcja montażu siłowników i/lub klap motylkowych
- Informacje ogólne dla projektantów