

Siłownik obrotowy do kłap motylkowych:

- Moment obrotowy - silnik 160 Nm (sparametryzowane dla D6250W/WL)
- Napięcie znamionowe AC 24...240 V / DC 24...125 V
- Sterowanie Zamknij/Otwórz, 3-punktowe
- z 2 wbudowanymi stykami pomocniczymi



## Dane techniczne

<b>Dane elektryczne</b>	Napięcie znamionowe	AC 24...240 V / DC 24...125 V
	Częstotliwość napięcia znamionowego	50/60 Hz
	Zakres roboczy	AC 19.2...264 V / DC 19.2...137.5 V
	Pobór mocy - praca	20 W
	Pobór mocy w stanie spoczynku	6 W
	Moc znamionowa	przy 24 V 20 VA / przy 240 V 52 VA
	Styk pomocniczy	2x SPDT, 1 x 10° / 1 x 0...90° (fabrycznie 85°)
	Obciążalność styku pomocniczego	1 mA...3 A (0,5 A indukcyjny), DC 5 V...AC 250 V
	Przyłącze zasilania / sterowania	Zaciski 2.5 mm <sup>2</sup>
	Przyłącze uziemienia ochronnego	zacisk uziemienia
	Przyłącze styku pomocniczego	Zaciski 2.5 mm <sup>2</sup>
	Praca równoległa	Tak (sprawdzić dane eksploatacyjne)
	<b>Dane funkcjonalne</b>	Moment obrotowy - silnik
Ręczne przestawianie		hand crank
Czas ruchu - silnik		35 s / 90°
Regulowany czas ruchu		30...120 s
Poziom mocy akustycznej – silnik		68 dB(A)
Wskaźnik położenia		Mechaniczny, zintegrowany
<b>Dane dotyczące bezpieczeństwa</b>	Klasa ochronności IEC/EN	I, Przewód uziemienia (PE)
	Klasa ochronności UL	I, uziemienie ochronne
	Kategoria ochronna obudowy IEC/EN	IP66/67
	Stopień ochrony NEMA/UL	NEMA 4X
	Enclosure	UL, typ obudowy 4X
	Kompatybilność elektromagnetyczna	Oznakowanie CE zgodnie z 2014/30/WE
	Dyrektywa dotycząca urządzeń niskonapięciowych	Oznakowanie CE zgodnie z 2014/35/UE
	Certyfikat IEC/EN	IEC/EN 60730-1 oraz IEC/EN 60730-2-14
	UL Approval	cULus wg UL60730-1A, UL 60730-2-14 oraz CAN/CSA E60730-1 Oznaczenie UL na siłowniku zależy od miejsca produkcji, urządzenie w każdym przypadku jest zgodne ze standardem UL
	Rodzaj czynności	Type 1
	Odporność na impulsy napięciowe - styk pomocniczy	2.5 kV

**Dane techniczne**

<b>Dane dotyczące bezpieczeństwa</b>	Stopień zanieczyszczenia	3
	Wilgotność otoczenia	Maks. 100% wilgotność wzgl.
	Temperatura otoczenia	-30...50°C [-22...122°F]
	Temperatura przechowywania	-40...80°C [-40...176°F]
	Kategoria dokumentu	bezobsługowy
<b>Masa</b>	Masa	5.8 kg

**Uwagi dotyczące bezpieczeństwa**


- Urządzenie jest przeznaczone do stosowania w stacjonarnych systemach grzewczych, wentylacyjnych i klimatyzacyjnych. Nie wolno go stosować w dziedzinach innych niż wymienione w dokumentacji, w szczególności nie może być stosowane w samolotach, ani innych środkach transportu powietrznego.
- Uwaga: napięcie sieciowe!
- Urządzenie posiada uziemienie ochronne. Nieprawidłowe podłączenie uziemienia ochronnego może spowodować zagrożenia związane z porażeniem prądem.
- Prace montażowe muszą być wykonywane przez osoby o odpowiednich uprawnieniach. Trzeba przestrzegać wszystkich mających zastosowanie norm i przepisów dotyczących instalowania i montażu.
- Za wyjątkiem puszki połączeniowej, urządzenie może być otwierane tylko przez producenta. Użytkownik nie może ani wymieniać, ani naprawiać żadnych elementów urządzenia.
- Urządzenie zawiera elementy elektryczne i elektroniczne. Nie wolno go wyrzucać z odpadami komunalnymi. Ze zużytym lub uszkodzonym urządzeniem trzeba postępować zgodnie z obowiązującymi przepisami dotyczącymi utylizacji odpadów.
- Dwa wbudowane styki pomocnicze siłownika można podłączyć albo do napięcia zasilania, albo do napięcia bezpiecznego. Styków nie wolno podłączać do dwóch różnych napięć (napięcia zasilania / bezpiecznego niskiego napięcia).

**Cechy produktu**

<b>Obszary zastosowań</b>	Siłownik nadaje się w szczególności do zastosowań na zewnątrz i jest zabezpieczony przed następującymi czynnikami: - promieniowaniem ultrafioletowym - Brudem / pyłem - Deszczem / śniegiem - Wilgotność powietrza
<b>Wewnętrzne ogrzewanie</b>	Wewnętrzna grzałka zapobiega kondensacji pary wodnej. Dzięki zintegrowanemu czujnikowi temperatury i wilgotności wbudowana grzałka włącza się i wyłącza automatycznie.
<b>Siłowniki parametryzowalne</b>	Ustawienia fabryczne są dostosowane do większości najczęściej występujących aplikacji. Do parametryzacji poprzez interfejs NFC jest potrzebna wymagana jest aplikacja Belimo Assistant App, która ułatwia rozruch. Ponadto, aplikacja jest wyposażona w różnorodne funkcje diagnostyczne. Przyrząd serwisowy ZTH EU zapewnia dostęp do różnorodnych funkcji diagnostycznych oraz nastaw.
<b>Łatwy montaż bezpośredni</b>	Łatwy montaż bezpośrednio na klapie motylkowej. Położenie względem klapy motylkowej można zmieniać z krokiem 90° (kąt).
<b>Przestawianie ręczne</b>	Przy użyciu korby zawór można przestawiać ręcznie. Odblokowanie odbywa się ręcznie, poprzez wyjęcie korby.
<b>Wysoka niezawodność działania</b>	Siłownik jest zabezpieczony przed przeciążeniem, nie wymaga wyłączników krańcowych i zatrzymuje się automatycznie po dojściu do ogranicznika.

## Cechy produktu

**Elastyczna sygnalizacja** Siłownik jest wyposażony w jeden stały styk pomocniczy (10°) oraz jeden nastawialny styk pomocniczy (0...90°).

## Akcesoria

Akcesoria mechaniczne	Opis	Typ
	Wskaźnik położenia oraz adapter osi, F07, kwadratowy przesunięty o 45°, rozm. 17, DN 125...300	ZPR01
	Adapter osi, F07, kwadratowy przesunięty o 45°, rozm. 17	ZPR02
	Wskaźnik położenia oraz adapter osi, F05, kwadratowy przesunięty o 45°, rozm. 14, DN 80...100	ZPR03
	Korba do siłownika PR/PM/JR	ZPR20
Narzędzia	Opis	Typ
	Belimo Assistant App, Aplikacja na smartfon umożliwiająca łatwy rozruch, parametryzowanie i konserwację	Belimo Assistant App
	Przetwornik Bluetooth / NFC	ZIP-BT-NFC
	Przyrząd nastawczy, z funkcją ZIP-USB, do parametryzowalnych i dostępnych z komunikacją siłowników Belimo, regulatorów VAV i urządzeń nastawczych do instalacji HVAC	ZTH EU
	Kabel połączeniowy 5 m, A: RJ11 6/4 ZTH EU, B: 6-stykowe gniazdo serwisowe do urządzeń Belimo	ZK1-GEN

## Instalacja elektryczna



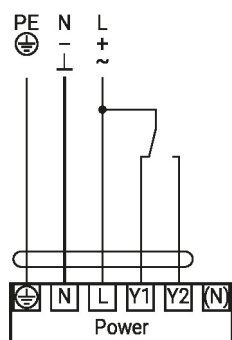
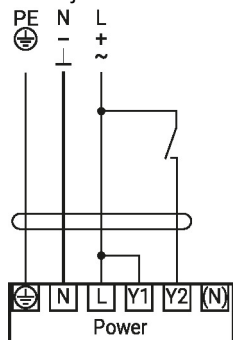
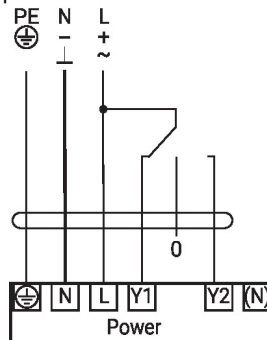
**Uwaga: napięcie sieciowe!**

Jest możliwe równoległe połączenie kilku siłowników. Należy sprawdzać dane eksploatacyjne.

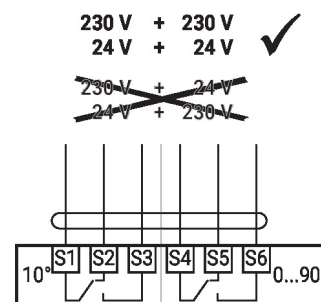
## Schematy połączeń

AC 24...240 V / DC 24...125 V,

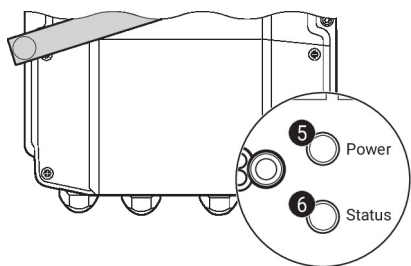
Zamknij/Otwórz


 AC 24...240 V / DC 24...125 V, 3-  
pkt.


Styk pomocniczy



## Elementy obsługowe oraz kontrolki


**5 Przycisk i zielona kontrolka LED**

Wył.: brak zasilania lub awaria

Wł.: praca

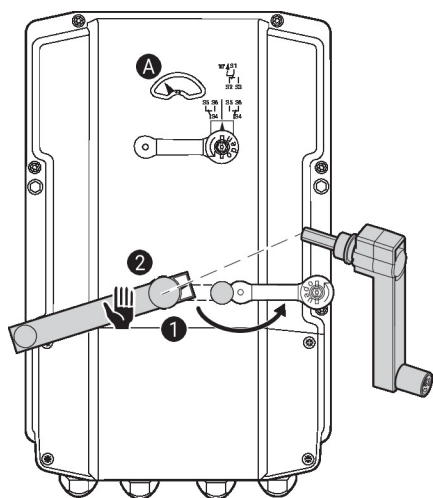
Naciśnięcie przycisku: włącza test, następnie siłownik powraca do standardowego trybu pracy

**6 Przycisk i żółta kontrolka LED**

Wył.: tryb standardowy

Wł.: trwa test

## Ustawienia styku pomocniczego


**Uwaga:** ustawienia siłownika można modyfikować tylko po uprzednim odłączeniu zasilania.

 Aby ustawić położenie styku pomocniczego, wykonać kolejno czynności opisane w punktach od **1** do **4**.

**1 Wysprzęglanie przekładni**

Otworzyć pokrywę gniazda korbki, a następnie włożyć korbkę. Przystawianie ręczne jest możliwe.

**2 Przystawianie ręczne**

 Obracać korbkę aż na wskaźniku będzie widoczne żądane położenie **A**, a następnie wyjąć korbkę.

**3 Styk pomocniczy**

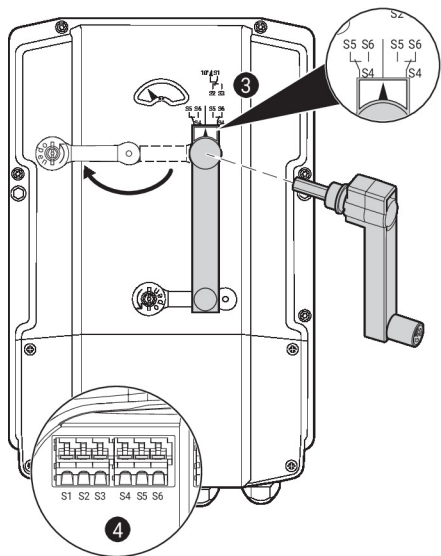
 Aby ustawić położenie styku pomocniczego, wykonać kolejno czynności opisane w punktach od **1** do **4**.

Otworzyć pokrywę gniazda do ustawiania styku pomocniczego, a następnie włożyć korbkę. Obracać korbkę, aż strzałka zrówna się z linią pionową.

**4 Zaciski**

Tester ciągłości obwodu podłącza się do zacisków S4 + S5 albo do S4 + S6.

Jeżeli styk pomocniczy ma być przełączany w przeciwnym kierunku, to korbkę trzeba obrócić o 180°.



## Serwisowanie

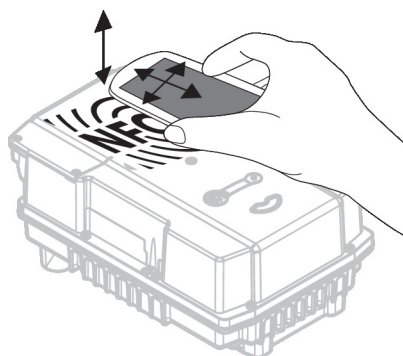
**Połączenie NFC** Urządzenia Belimo oznaczone logiem NFC można obsługiwać przy użyciu aplikacji Belimo Assistant.

Wymagania:

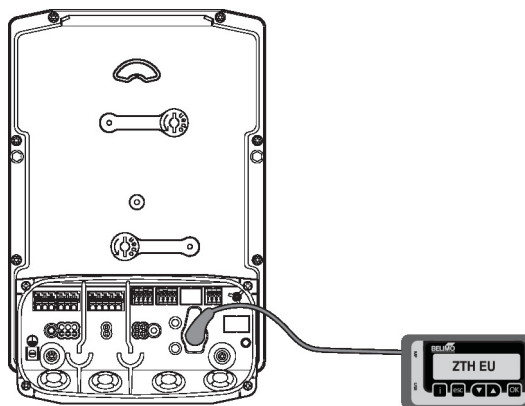
- smartfon z interfejsem NFC lub Bluetooth
- aplikacja Belimo Assistant (dostępna w sklepach Google Play i Apple AppStore)

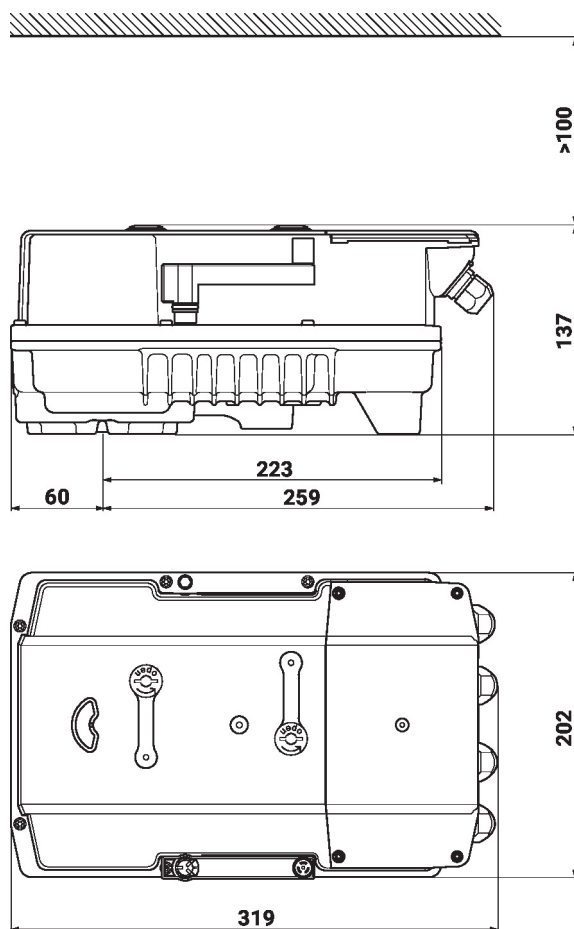
Smartfon trzeba ustawić nad urządzeniem w taki sposób, aby obie anteny NFC znajdowały się nad sobą.

Smartfon z interfejsem Bluetooth podłącza się do urządzenia za pośrednictwem konwertera Bluetooth-NFC ZIP-BT-NFC. Dane techniczne i instrukcja obsługi zamieszczono w karcie katalogowej ZIP-BT-NFC.



**Podłączanie narzędzi** Siłownik jest wyposażony w gniazdo serwisowe umożliwiające parametryzowanie przy użyciu przyrządu serwisowego ZTH EU.



**Wymiary**

**Dodatkowa dokumentacja**

- Kompletny asortyment do zastosowania w instalacjach wodnych
- Karty katalogowe klap motylkowych
- Instrukcja montażu siłowników i/lub klap motylkowych
- Informacje ogólne dla projektantów