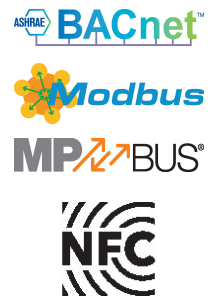


Siłownik obrotowy z funkcją bezpieczeństwa do klap motylkowych

- Moment obrotowy - silnik 160 Nm
- Napięcie znamionowe AC 24...240 V / DC 24...125 V
- Sterowanie analogowe, z interfejsem komunikacyjnym, hybrid
- Z 2 wbudowanymi stykami pomocniczymi
- Przetwarzanie sygnałów czujników
- Komunikacja za pośrednictwem szyny BACnet® MS/TP, Modbus RTU, MP-Bus® Belimo lub sterowanie konwencjonalne



Dane techniczne

Dane elektryczne	Napięcie znamionowe	AC 24...240 V / DC 24...125 V
	Częstotliwość napięcia znamionowego	50/60 Hz
	Zakres roboczy	AC 19.2...264 V / DC 19.2...137.5 V
	Pobór mocy - praca	52 W
	Pobór mocy w stanie spoczynku	9 W
	Moc znamionowa	przy 24 V 54 VA / przy 240 V 68 VA
	Uwaga dotycząca mocy znamionowej	Imax 20 A @ 5 ms
	Styk pomocniczy	2x SPDT, 1x 10° / 1x 0...90° (ustawienie fabryczne 85°)
	Obciążalność styku pomocniczego	1 mA...3 A (0,5 A indukcyjny), DC 5 V...AC 250 V
	Przyłącze zasilania	Zaciski 2.5 mm ²
	Przyłącze uziemienia ochronnego	zacisk uziemienia
	Przyłącze sterowania	Zaciski 1.5 mm ²
	Przyłącze styku pomocniczego	Zaciski 2.5 mm ²
	Praca równoległa	Tak (sprawdzić dane eksploatacyjne)
	Komunikacja po szynie danych	Sterowanie oraz interfejs komunikacyjny
Liczba węzłów		BACnet / Modbus patrz opis interfejsu MP-Bus maks. 8
Dane funkcjonalne	Moment obrotowy - silnik	160 Nm
	Zakres roboczy Y	2...10 V
	Impedancja wejściowa	100 kΩ
	Regulowany zakres roboczy Y	0.5...10 V 4...20 mA
	Sygnał sprzężenia zwrotnego U	2...10 V
	Uwaga dotycząca napięcia pomiarowego U	Maks. 0,5 mA
	Regulowany sygnał sprzężenia zwrotnego U	0.5...10 V
	Ustawianie pozycji bezpiecznej	0...100%, regulowany za przy użyciu aplikacji Belimo Assistant App (fabrycznie 0%)
	Czas podtrzymywania zasilania (PF)	2 s
	Regulowany czas podtrzymywania zasilania (PF)	0...10 s
	Tolerancja pozycjonowania	±5%
	Ręczne przestawianie	korba
Czas ruchu - silnik	35 s / 90°	

Dane techniczne

Dane funkcjonalne	Regulowany czas ruchu	30...120 s
	Czas ruchu – funkcja bezpieczeństwa	30 s / 90°
	Poziom mocy akustycznej – silnik	68 dB(A)
	Poziom mocy akustycznej, funkcja bezpieczeństwa	61 dB(A)
	Wskaźnik położenia	Mechaniczny, zintegrowany
Dane dotyczące bezpieczeństwa	Klasa ochronności IEC/EN	I, Przewód uziemienia (PE)
	Klasa ochronności UL	I, uziemienie ochronne
	Kategoria ochronna obudowy IEC/EN	IP66/67
	Stopień ochrony NEMA/UL	NEMA 4X
	Enclosure	UL, typ obudowy 4X
	Kompatybilność elektromagnetyczna	Oznakowanie CE zgodnie z 2014/30/WE
	Dyrektywa dotycząca urządzeń niskonapięciowych	Oznakowanie CE zgodnie z 2014/35/UE
	Certyfikat IEC/EN	IEC/EN 60730-1 oraz IEC/EN 60730-2-14
	UL Approval	cULus wg UL60730-1A, UL 60730-2-14 oraz CAN/CSA E60730-1 Oznaczenie UL na siłowniku zależy od miejsca produkcji, urządzenie w każdym przypadku jest zgodne ze standardem UL
	Rodzaj czynności	Type 1.AA
	Odporność na impulsy napięciowe - zasilanie	4 kV
	Odporność na impulsy napięciowe - sterowanie	0.8 kV
	Odporność na impulsy napięciowe - styk pomocniczy	2.5 kV
	Stopień zanieczyszczenia	3
	Wilgotność otoczenia	Maks. 100% wilgotność wzgl.
	Temperatura otoczenia	-30...50°C [-22...122°F]
	Temperatura przechowywania	-40...80°C [-40...176°F]
Kategoria dokumentu	bezobsługowy	
Dane mechaniczne	Przyłącze kołnierzone	F07 (F05/F10 tylko z akcesoriami)
Masa	Masa	6.5 kg
Terminy techniczne	Skróty	POP = Power Off Position / pozycja bezpieczna CPO = Controlled Power Off / sterowana funkcja bezpieczeństwa PF = Power fail delay time / czas podtrzymywania zasilania

Uwagi dotyczące bezpieczeństwa



- Urządzenie jest przeznaczone do stosowania w stacjonarnych systemach grzewczych, wentylacyjnych i klimatyzacyjnych. Nie wolno go stosować w dziedzinach innych niż wymienione w dokumentacji, w szczególności nie może być stosowane w samolotach, ani innych środkach transportu powietrznego.
- Uwaga: napięcie sieciowe!
- Urządzenie posiada uziemienie ochronne. Nieprawidłowe podłączenie uziemienia ochronnego może spowodować zagrożenia związane z porażeniem prądem.
- Prace montażowe muszą być wykonywane przez osoby o odpowiednich uprawnieniach. Trzeba przestrzegać wszystkich mających zastosowanie norm i przepisów dotyczących instalowania i montażu.
- Za wyjątkiem puszkę połączeniowej, urządzenie może być otwierane tylko przez producenta. Użytkownik nie może ani wymieniać, ani naprawiać żadnych elementów urządzenia.
- Urządzenie zawiera elementy elektryczne i elektroniczne. Nie wolno go wyrzucać z odpadami komunalnymi. Ze zużytym lub uszkodzonym urządzeniem trzeba postępować zgodnie z obowiązującymi przepisami dotyczącymi utylizacji odpadów.
- Dwa wbudowane styki pomocnicze siłownika można podłączyć albo do napięcia zasilania, albo do napięcia bezpiecznego. Styków nie wolno podłączać do dwóch różnych napięć (napięcia zasilania / bezpiecznego niskiego napięcia).

Cechy produktu

- Obszary zastosowań** Siłownik nadaje się w szczególności do zastosowań na zewnątrz i jest zabezpieczony przed następującymi czynnikami:
- promieniowaniem ultrafioletowym
 - Brudem / pyłem
 - Deszczem / śniegiem
 - Wilgotność powietrza

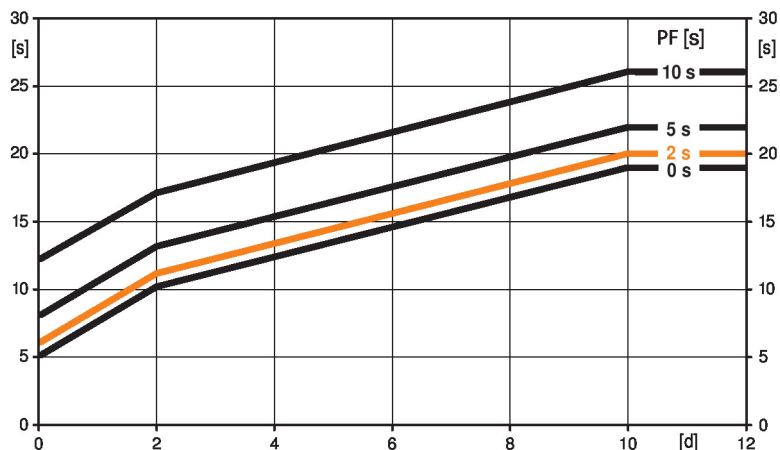
Czas wstępnego ładowania (rozruch)

Kondensatory siłownika wymagają wstępnego naładowania. W tym czasie kondensatory są ładowane do określonej wartości napięcia. Dzięki temu, w przypadku przerwy w zasilaniu, siłownik może zawsze ustawić się w ustalonej pozycji bezpiecznej.

Czas wstępnego ładowania zależy głównie od następujących czynników:

- czas trwania przerwy w zasilaniu
- czas podtrzymywania zasilania (PF).

Typowy czas wstępnego ładowania



[d] = przerwa w zasilaniu w dniach

[s] = czas wstępnego ładowania w sekundach

PF[s] = czas podtrzymywania zasilania

Przykład obliczeń: w przypadku przerwy w zasilaniu trwającej 3 dni i ustawionego czasu podtrzymywania zasilania (PF) równego 5 s, po podłączeniu zasilania kondensatory siłownika muszą ładować się przez 14 s (patrz wykres).

PF [s]	[d]				
	0	1	2	7	≥10
0	5	8	10	15	19
2	6	9	11	16	20
5	8	11	13	18	22
10	12	15	17	22	26

Stan przy dostawie (kondensatory)

Siłownik jest dostarczany z całkowicie rozładowanymi kondensatorami. Z tego powodu przed rozruchem wymaga ładowania przez około 20 s w celu uzyskania wymaganej wartości napięcia na kondensatorach.

Czas podtrzymywania zasilania (PF)

Maksymalny czas podtrzymywania zasilania wynosi 10 s.

Gdy wystąpi przerwa w zasilaniu, siłownik nie zmienia położenia, zanim nie upłynie ustawiony czas podtrzymywania zasilania (PF). Jeżeli przerwa w zasilaniu trwa dłużej niż czas podtrzymywania, to siłownik ustawi się w wybranym położeniu bezpiecznym.

Wstępnie zaprogramowany czas podtrzymywania zasilania wynosi na 2 s. Przy użyciu aplikacji „Belimo Assistant App” czas ten można modyfikować w miejscu montażu.

Ustawianie położenia bezpiecznego (POP)

Żądane położenie bezpieczne z zakresu 0...100% można ustawiać przy użyciu aplikacji „Belimo Assistant App” lub przyrządu ZTH EU. Nastawa zawsze odnosi się do zakresu kąta obrotu ustawionego podczas adaptacji. W przypadku zaniku zasilania siłownik ustawi się w wybranym położeniu bezpiecznym.

Przetwarzanie sygnału z czujników

Jest możliwe podłączenie dwóch czujników (pasywnego, aktywnego albo zestyku). Dzięki temu sygnał czujnika analogowego może być łatwo przetworzony na postać cyfrową i przesłany do systemów opartych na szynie BACnet® lub Modbus.

Wewnętrzne ogrzewanie

Wewnętrzna grzałka zapobiega kondensacji pary wodnej.

Dzięki zintegrowanemu czujnikowi temperatury i wilgotności wbudowana grzałka włącza się i wyłącza automatycznie.

Cechy produktu

Siłowniki parametryzowalne	<p>Ustawienia fabryczne są dostosowane do większości najczęściej występujących aplikacji. Do parametryzacji poprzez interfejs NFC jest potrzebna wymagana jest aplikacja Belimo Assistant App, która ułatwia rozruch. Ponadto, aplikacja jest wyposażona w różnorodne funkcje diagnostyczne.</p> <p>Przyrząd serwisowy ZTH EU zapewnia dostęp do różnorodnych funkcji diagnostycznych oraz nastaw.</p>
Kombinacja analogowy – z komunikacją (tryb hybrydowy)	Gdy do sterowania jest używany konwencjonalny, analogowy sygnał nastawczy, protokół BACnet lub Modbus może być używany do sygnalizacji zwrotnej położenia z komunikacją
Łatwy montaż bezpośredni	Łatwy montaż bezpośrednio na klapie motylkowej. Położenie względem klapy motylkowej można zmieniać z krokiem 90° (kąąt).
Przestawianie ręczne	Przy użyciu korby zawór można przestawiać ręcznie. Odblokowanie odbywa się ręcznie, poprzez wyjęcie korby.
Wysoka niezawodność działania	Siłownik jest zabezpieczony przed przeciążeniem, nie wymaga wyłączników krańcowych i zatrzymuje się automatycznie po dojściu do ogranicznika.
Elastyczna sygnalizacja	Siłownik jest wyposażony w jeden stały styk pomocniczy (10°) oraz jeden nastawialny styk pomocniczy (0...90°).

Akcesoria

Akcesoria elektryczne	Opis	Typ
	Przetwornik sygnału napięcie/prąd 100 kΩ 4...20 mA, Zasilanie 24 V AC/DC	Z-UIC
Akcesoria mechaniczne	Opis	Typ
	Wskaźnik położenia oraz adapter osi, F07, kwadratowy przesunięty o 45°, rozm. 17, DN 125...300	ZPR01
	Adapter osi, F07, kwadratowy przesunięty o 45°, rozm. 17	ZPR02
	Wskaźnik położenia oraz adapter osi, F05, kwadratowy przesunięty o 45°, rozm. 14, DN 80...100	ZPR03
	Zestaw adaptera RetroFIT+, F07/F10 (łącznie z śrubami F07), profilowany/kwadratowy, rozm. 17	ZPR05
	Zestaw adaptera RetroFIT+, F07/F10 (łącznie z śrubami F07), kwadratowy przesunięty o 45°, rozm. 14	ZPR06
	Zestaw adaptera z pierścieniem dystansowym, F07, kwadratowy przesunięty o 45°, rozm. 17	ZPR08
	Zestaw adaptera RetroFIT+, F07/F05/F10 (łącznie z śrubami F07), profilowany/kwadratowy, rozm. 14	ZPR09
	Zestaw adaptera RetroFIT+, F05/F07/F10 (łącznie z śrubami F05), profilowany/kwadratowy, rozm. 14	ZPR10
	Zestaw adaptera RetroFIT+, F07/F10 (łącznie z śrubami F07), kwadratowy przesunięty o 45°, rozm. 18	ZPR11
	Zestaw adaptera RetroFIT+, F07/F10 (łącznie z śrubami F07), profilowany/kwadratowy, rozm. 16	ZPR12
	Zestaw adaptera RetroFIT+, F07/F05/F10 (łącznie z śrubami F07), profilowany/kwadratowy, rozm. 11	ZPR13
	Zestaw adaptera RetroFIT+, F07/F05/F10 (łącznie z śrubami F07), profilowany/kwadratowy, rozm. 12,7	ZPR14
	Zestaw adaptera RetroFIT+, F07/F10 (łącznie z śrubami F07), kwadratowy przesunięty o 45°, rozm. 11	ZPR15
	Korba do siłownika PR/PM/JR	ZPR20
	Pierścień dystansowy, F04/F05, Wysokość 22 mm	ZRI-001
	Pierścień dystansowy, F05/F07, Wysokość 23,5 mm	ZRI-002

Akcesoria

Narzędzia	Opis	Typ
	Belimo Assistant App, Aplikacja na smartfon umożliwiająca łatwy rozruch, parametryzowanie i konserwację	Belimo Assistant App
	Przetwornik Bluetooth / NFC	ZIP-BT-NFC
	Przyrząd serwisowy, z funkcją ZIP-USB, do parametryzowania i dostępnym z komunikacją siłowników Belimo, regulatorów VAV i urządzeń nastawczych do instalacji HVAC	ZTH EU
	Kabel połączeniowy 5 m, A: RJ11 6/4 ZTH EU, B: 6-stykowe gniazdo serwisowe do urządzeń Belimo	ZK1-GEN
Czujniki	Opis	Typ
	Czujnik kanałowy/zanurzeniowy temperatury 500 mm x 6 mm Pt1000	01DT-1BH
	Czujnik kanałowy/zanurzeniowy temperatury 500 mm x 6 mm Ni1000	01DT-1CH
	Czujnik kanałowy/zanurzeniowy temperatury 100 mm x 6 mm Pt1000	01DT-1BL
	Czujnik kanałowy/zanurzeniowy temperatury 100 mm x 6 mm Ni1000	01DT-1CL
	Czujnik kanałowy/zanurzeniowy temperatury 150 mm x 6 mm Pt1000	01DT-1BN
	Czujnik kanałowy/zanurzeniowy temperatury 150 mm x 6 mm Ni1000	01DT-1CN
	Czujnik kanałowy/zanurzeniowy temperatury 200 mm x 6 mm Pt1000	01DT-1BP
	Czujnik kanałowy/zanurzeniowy temperatury 200 mm x 6 mm Ni1000	01DT-1CP
	Czujnik kanałowy/zanurzeniowy temperatury 300 mm x 6 mm Pt1000	01DT-1BR
	Czujnik kanałowy/zanurzeniowy temperatury 300 mm x 6 mm Ni1000	01DT-1CR
	Czujnik kanałowy/zanurzeniowy temperatury 450 mm x 6 mm Pt1000	01DT-1BT
	Czujnik kanałowy/zanurzeniowy temperatury 450 mm x 6 mm Ni1000	01DT-1CT

Instalacja elektryczna

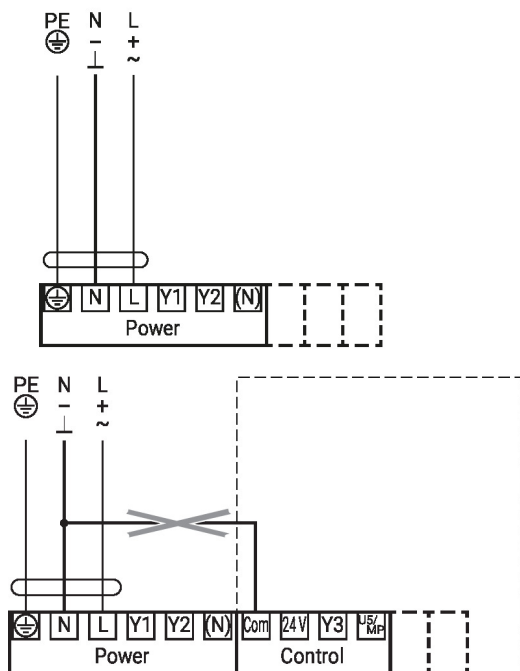

Uwaga: napięcie sieciowe!

Jest możliwe równoległe połączenie kilku siłowników. Należy sprawdzać dane eksploatacyjne.

Okablowanie linii do BACnet® MS/TP/Modbus RTU trzeba wykonać zgodnie z mającymi zastosowanie przepisami RS-485.

Schematy połączeń

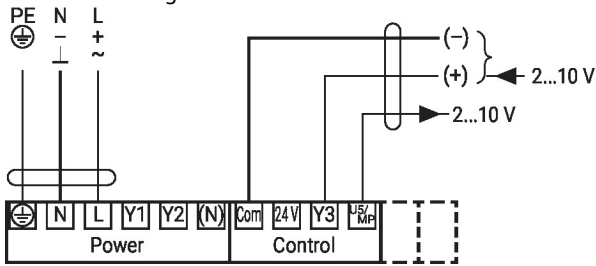
AC 24...240 V / DC 24...125 V



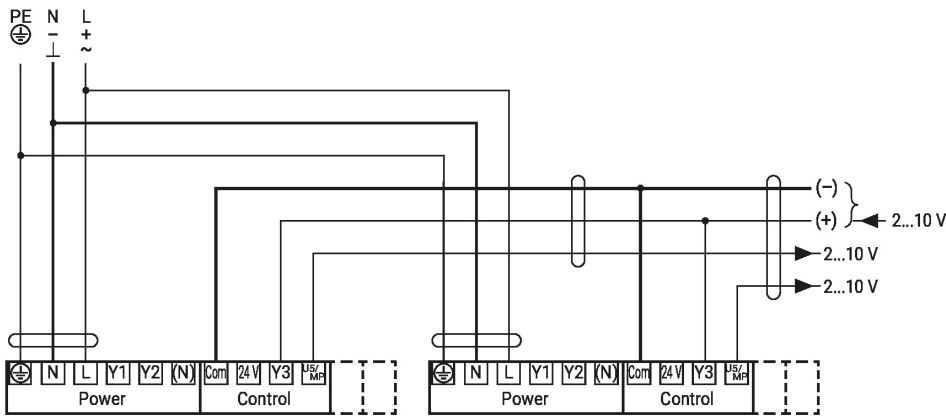
Zasilania napięciowego nie można podłączać do zacisków sygnałowych!

Schematy połączeń

Sterowanie analogowe

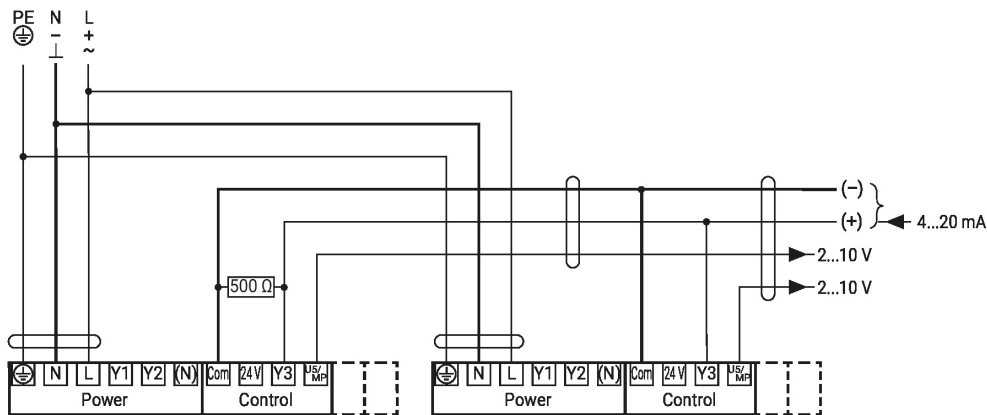


Połączenie równoległe 2...10 V



Nastawa 2...10 V

Połączenie równoległe 4...20 mA



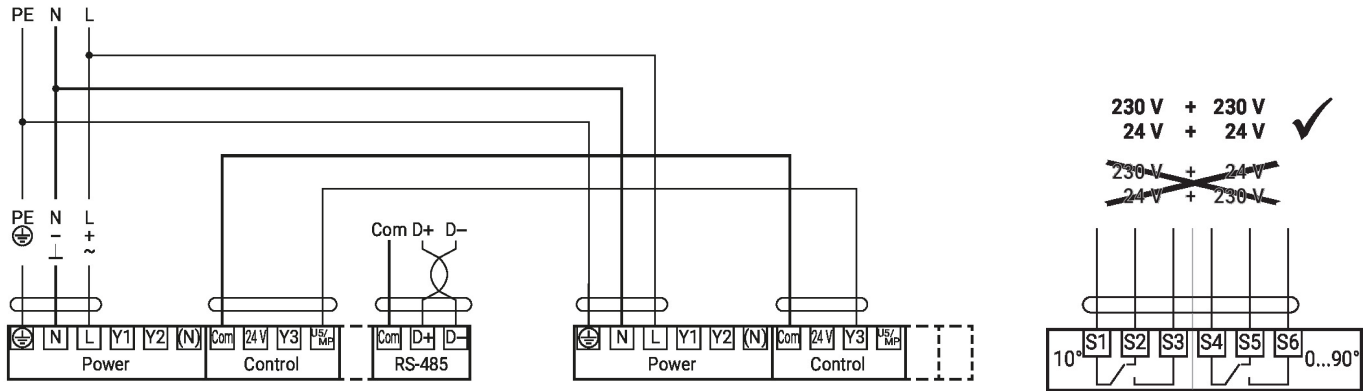
Nastawa 2...10 V

Instalacja elektryczna

Schematy połączeń

Połączenie BACnet MS/TP / Modbus RTU z analogowym sterowaniem w trybie urządzenie nadrzędne/ podrzędne

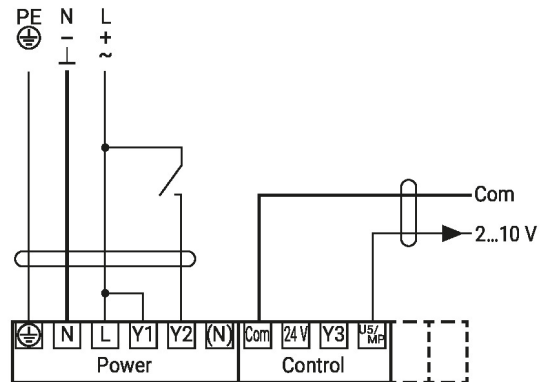
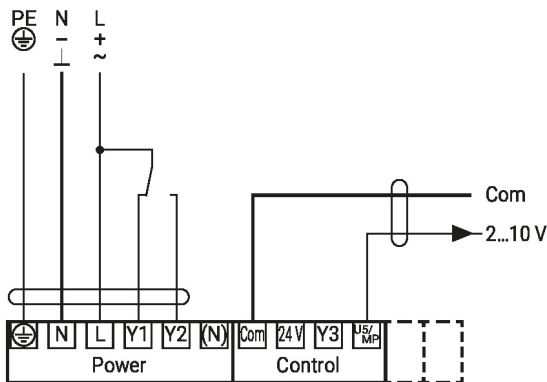
Styk pomocniczy



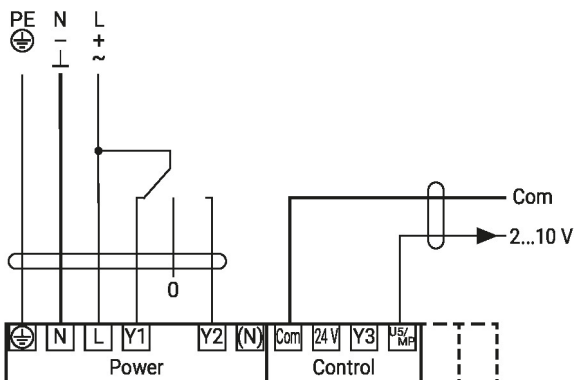
Funkcje

Funkcje przy specjalnych wartościach parametrów (NFC)

Sterowanie Zamknij/Otwórz

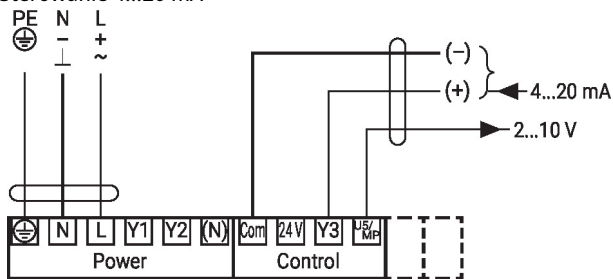


Sterowanie: 3-punktowe

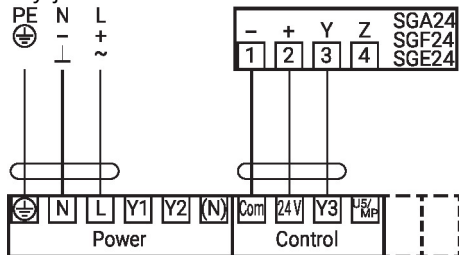


Funkcje przy specjalnych wartościach parametrów (NFC)

Sterowanie 4...20 mA



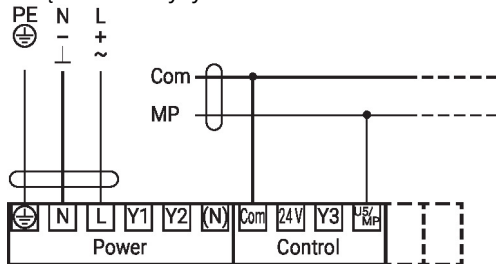
Pozycjoner SG..


Uwaga

Maksymalna moc wyjściowa «DC 24 V » 1,2 W @ 50 mA!

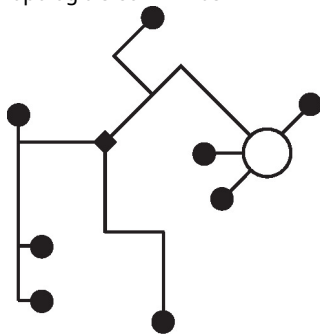
Aby uzyskać większą moc, trzeba użyć oddzielnego transformatora bezpieczeństwa!

Podłączenie do szyny MP-Bus®



Maks. 8 dodatkowych siłowników

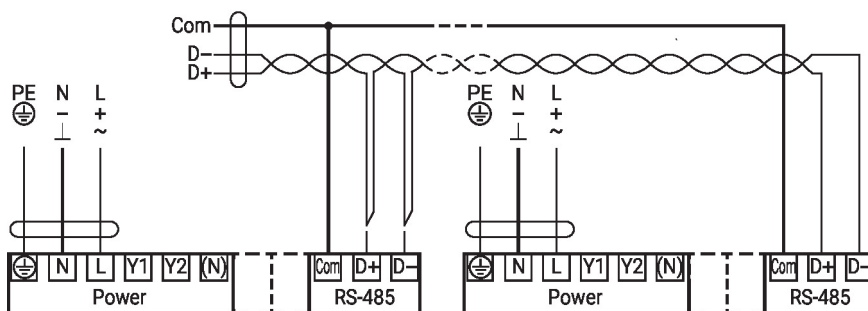
Topologia sieci MP-Bus



Nie ma ograniczeń dotyczących topologii sieci (dopuszczalne topologie gwiazdy, pierścienia, drzewa lub mieszana).
Zasilanie i komunikacja po jednym 3-żyłowym kablu

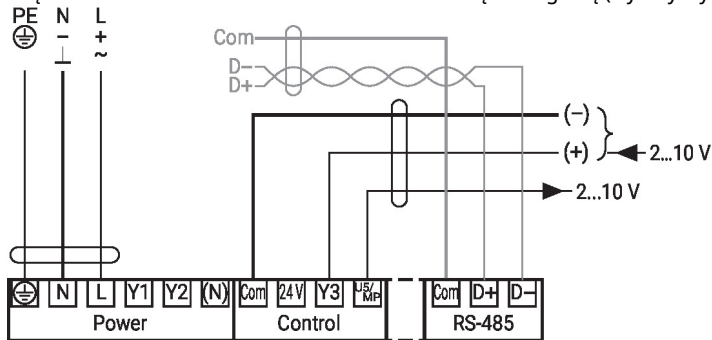
- niewymagane ekranowanie ani skręcanie
- niewymagane rezystory zakańczające linię

Połączenie BACnet MS/TP / Modbus RTU

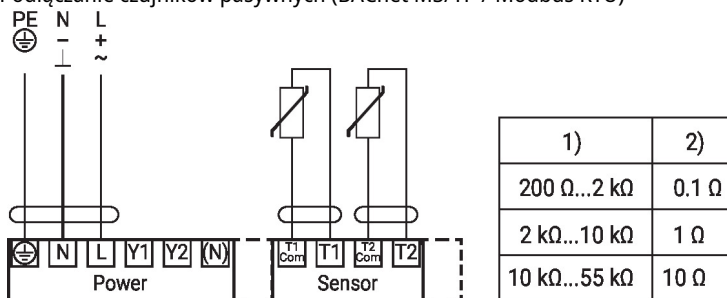


Funkcje
Funkcje przy specjalnych wartościach parametrów (NFC)

Połączenie BACnet MS/TP / Modbus RTU z nastawą analogową (tryb hybrydowy)

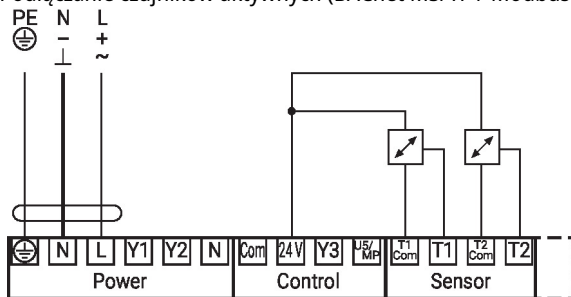


Podłączenie czujników pasywnych (BACnet MS/TP / Modbus RTU)



- 1) Zakres rezystancji
 - 2) Rozdzielczość
- Zalecana jest kompensacja wartości mierzonej.
- Odpowiedni do Ni1000 i Pt1000
 - Odpowiednie typy Belimo 01DT..

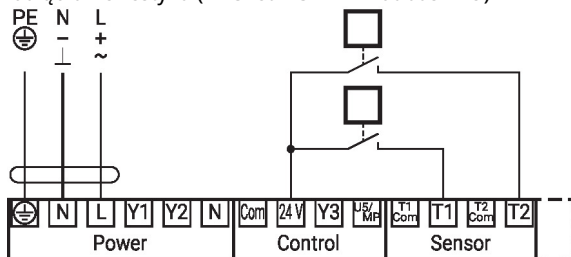
Podłączenie czujników aktywnych (BACnet MS/TP / Modbus RTU)



Możliwy zakres napięcia wejściowego: 0...10 V
 Rozdzielczość 5 mV
 Na przykład aby uzyskać:

- Aktywne czujniki temperatury
- Przepływomierze
- Czujniki ciśnienia / ciśnienia różnicowego

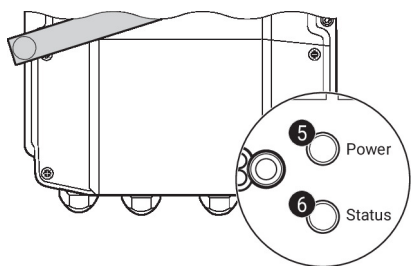
Podłączenie zestyku (BACnet MS/TP / Modbus RTU)



Wymogi dotyczące zestyków:
 Zestyk musi umożliwiać dokładne przełączenie prądu 16 mA przy napięciu 24 V.
 Na przykład aby uzyskać:

- Monitory przepływu
- Komunikaty obsługowe / o awariach chłodziarek

Elementy obsługowe oraz kontrolki


5 Przycisk i zielona kontrolka LED

Wył.: brak zasilania lub awaria

Wł.: Praca

Naciśnięcie przycisku: włącza test, następnie siłownik powraca do standardowego trybu pracy

6 Przycisk i żółta kontrolka LED

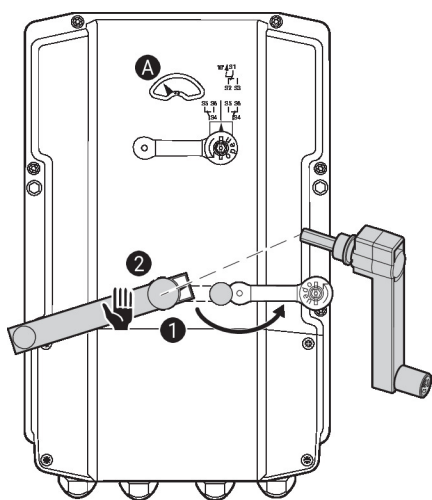
Wył.: tryb standardowy

Wł.: trwa test

Szybko miga: trwa komunikacja z siecią BACnet / Modbus

Miga: żądanie adresowania z klienta szyny MP

Naciśnięcie przycisku: potwierdzenie adresowania


Ustawienia styku pomocniczego


Uwaga: ustawienia siłownika można modyfikować tylko po uprzednim odłączeniu zasilania.

Aby ustawić położenie styku pomocniczego, wykonać kolejno czynności opisane w punktach od **1** do **4**.

1 Wysprzęglanie przekładni

Otworzyć pokrywę gniazda korby, a następnie włożyć korbę. Przesławianie ręczne jest możliwe.

2 Przesławianie ręczne

Obracać korbę aż na wskaźniku będzie widoczne żądane położenie **A**, a następnie wyjąć korbę.

3 Styk pomocniczy

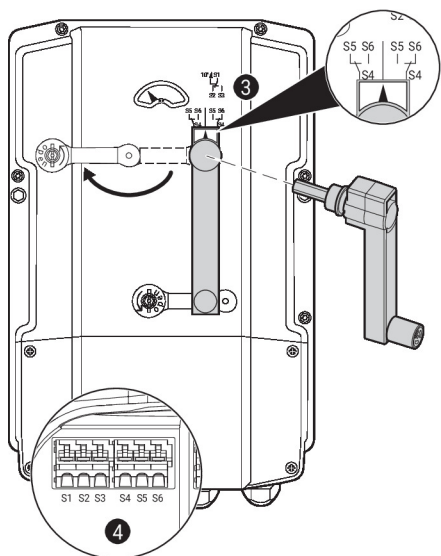
Aby ustawić położenie styku pomocniczego, wykonać kolejno czynności opisane w punktach od **1** do **4**.

Otworzyć pokrywę gniazda do ustawiania styku pomocniczego, a następnie włożyć korbę. Obracać korbę, aż strzałka zrówna się z linią pionową.

4 Zaciski

Tester ciągłości obwodu podłącza się do zacisków S4 + S5 albo do S4 + S6.

Jeżeli styk pomocniczy ma być przełączany w przeciwnym kierunku, to korbę trzeba obrócić o 180°.



Serwisowanie

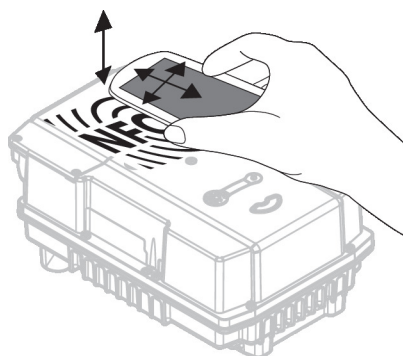
Połączenie NFC Urządzenia Belimo oznaczone logiem NFC można obsługiwać przy użyciu aplikacji Belimo Assistant.

Wymagania:

- smartfon z interfejsem NFC lub Bluetooth
- aplikacja Belimo Assistant (dostępna w sklepach Google Play i Apple AppStore)

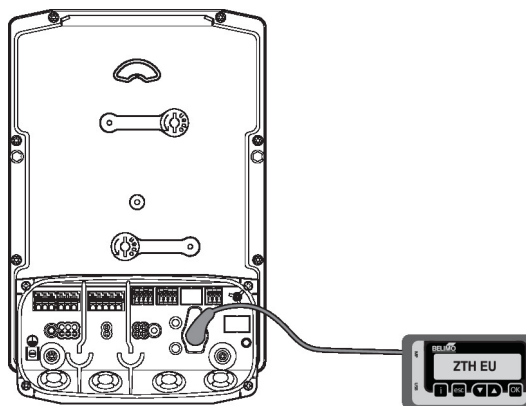
Smartfon trzeba ustawić nad urządzeniem w taki sposób, aby obie anteny NFC znajdowały się nad sobą.

Smartfon z interfejsem Bluetooth podłącza się do urządzenia za pośrednictwem konwertera Bluetooth-NFC ZIP-BT-NFC. Dane techniczne i instrukcja obsługi zamieszczono w karcie katalogowej ZIP-BT-NFC.

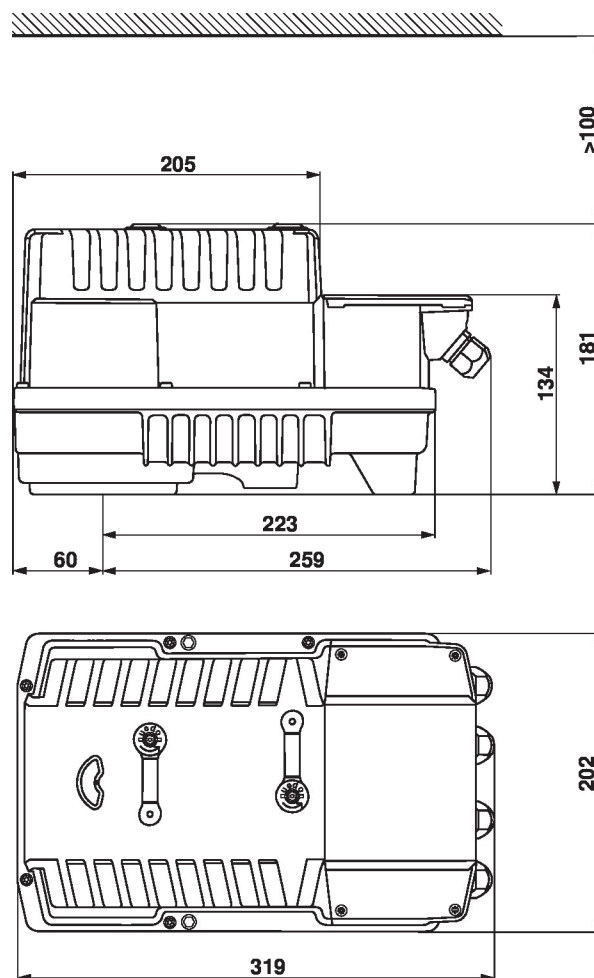


Podłączenie komputera / przyrządu serwisowego

Siłownik jest wyposażony w gniazdo serwisowe umożliwiające parametryzowanie przy użyciu przyrządu serwisowego ZTH EU.



Wymiary



Dodatkowa dokumentacja

- Połączenia przyrządów
- Opis interfejsu BACnet
- Opis interfejsu Modbus
- Przegląd partnerów MP
- Wprowadzenie do technologii szyny MP-Bus®
- Słownik MP
- Kompletny asortyment do zastosowania w instalacjach wodnych
- Karty katalogowe klap motylkowych
- Instrukcja montażu siłowników i/lub klap motylkowych
- Informacje ogólne dla projektantów