

**Siłownik obrotowy do zaworów kulowych**

- Moment obrotowy - silnik 5 Nm
- Napięcie znamionowe AC/DC 24 V
- Sterowanie Zamknij/Otwórz, 3-punktowe
- z wbudowanym stykiem pomocniczym



Zdjęcie może odbiegać od rzeczywistego wyglądu produktu

**Dane techniczne**

<b>Dane elektryczne</b>	Napięcie znamionowe	AC/DC 24 V	
	Częstotliwość napięcia znamionowego	50/60 Hz	
	Zakres roboczy	AC 19.2...28.8 V / DC 19.2...28.8 V	
	Pobór mocy - praca	1.5 W	
	Pobór mocy w stanie spoczynku	0.2 W	
	Moc znamionowa	2 VA	
	Styk pomocniczy	1x SPDT, 0...100%	
	Obciążalność styku pomocniczego	1 mA...3 A (0,5 A indukcyjny), DC 5 V...AC 250 V	
	Przyłącze zasilania / sterowania	Kabel 1 m, 3x 0.75 mm <sup>2</sup>	
	Przyłącze styku pomocniczego	Kabel 1 m, 3x 0.75 mm <sup>2</sup>	
	Praca równoległa	Tak (sprawdzić dane eksploatacyjne)	
	<b>Dane funkcjonalne</b>	Moment obrotowy - silnik	5 Nm
		Ręczne przestawianie	przyciskiem, z możliwością blokady
Czas ruchu - silnik		90 s / 90°	
Poziom mocy akustycznej – silnik		35 dB(A)	
Wskaźnik położenia		Mechaniczny, podłączony	
<b>Dane dotyczące bezpieczeństwa</b>	Klasa ochronności IEC/EN	III, Napięcie bezpieczne - niskie (SELV)	
	Źródło zasilania UL	Class 2 Supply	
	Kategoria ochronna styku pomocniczego IEC/EN	II, Wzmocniona izolacja	
	Kategoria ochronna obudowy IEC/EN	IP54	
	Stopień ochrony NEMA/UL	NEMA 2	
	Obudowa	UL Enclosure Type 2	
	Kompatybilność elektromagnetyczna	Oznakowanie CE zgodnie z 2014/30/WE	
	Dyrektywa dotycząca urządzeń niskonapięciowych	Oznakowanie CE zgodnie z 2014/35/UE	
	Certyfikat IEC/EN	IEC/EN 60730-1 oraz IEC/EN 60730-2-14	
	UL Approval	cULus wg UL60730-1A, UL 60730-2-14 oraz CAN/CSA E60730-1 Oznaczenie UL na siłowniku zależy od miejsca produkcji, urządzenie w każdym przypadku jest zgodne ze standardem UL	
	Rodzaj czynności	Type 1	
	Odporność na impulsy napięciowe - zasilanie / 0.8 kV sterowanie		
	Odporność na impulsy napięciowe - styk pomocniczy	2.5 kV	
Stopień zanieczyszczenia	3		
Wilgotność otoczenia	Maks. 95% wilgotność wzgl., brak kondensacji		

## Dane techniczne

Dane dotyczące bezpieczeństwa	Temperatura otoczenia	-30...50°C [-22...122°F]
	Temperatura przechowywania	-40...80°C [-40...176°F]
	Kategoria dokumentu	bezobsługowy
Masa	Masa	0.51 kg

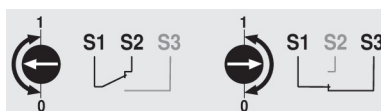
## Uwagi dotyczące bezpieczeństwa



- Urządzenie jest przeznaczone do stosowania w stacjonarnych systemach grzewczych, wentylacyjnych i klimatyzacyjnych. Nie wolno go stosować w dziedzinach innych niż wymienione w dokumentacji, w szczególności nie może być stosowane w samolotach, ani innych środkach transportu powietrznego.
- Zastosowanie na zewnątrz budynków: możliwe tylko wtedy, gdy urządzenie nie jest bezpośrednio narażone na działanie wody (morskiej), śniegu, promieni słonecznych, agresywnych gazów ani na oblodzenie. Ponadto, warunki otoczenia zawsze muszą być zgodne z podanymi w karcie katalogowej.
- Prace montażowe muszą być wykonywane przez osoby o odpowiednich uprawnieniach. Trzeba przestrzegać wszystkich mających zastosowanie norm i przepisów dotyczących instalowania i montażu.
- Położenie przełącznika kierunku obrotu mogą zmieniać tylko osoby uprawnione. Zachowanie prawidłowego kierunku jest szczególnie ważne w obiegach ochrony przeciwzamrożeniowej.
- Urządzenie może być otwierane tylko przez producenta. Użytkownik nie może ani wymieniać, ani naprawiać żadnych elementów urządzenia.
- Nie wolno odłączać kabli od urządzenia.
- Urządzenie zawiera elementy elektryczne i elektroniczne. Nie wolno go wyrzucać z odpadami komunalnymi. Ze zużytym lub uszkodzonym urządzeniem trzeba postępować zgodnie z obowiązującymi przepisami dotyczącymi utylizacji odpadów.

## Cechy produktu

<b>Łatwy montaż bezpośredni</b>	Montaż bezpośrednio na zaworze kulowym przy użyciu jednej centralnej śruby. Przyrząd montażowy jest wbudowany we wtykany wskaźnik położenia. Położenie względem zaworu kulowego można zmieniać z krokiem 90°.
<b>Przestawianie ręczne</b>	Przestawianie ręczne jest możliwe po naciśnięciu przycisku (przekładnia pozostaje wysprężlona aż do zwolnienia przycisku, wciśnięty przycisk można zablokować).
<b>Regulowany kąt obrotu</b>	Kąt obrotu regulowany przy użyciu ograniczników mechanicznych.
<b>Wysoka niezawodność działania</b>	Siłownik jest zabezpieczony przed przeciążeniem, nie wymaga wyłączników krańcowych i zatrzymuje się automatycznie po dojściu do ogranicznika.
<b>Elastyczna sygnalizacja</b>	Z regulowanym stykiem pomocniczym (0...100%) Styk pomocniczy



## Akcesoria

Akcesoria elektryczne	Opis	Typ
	Styk pomocniczy 1x SPDT nakładany	S1A
	Styk pomocniczy 2x SPDT nakładany	S2A
	Potencjometr sprzężenia zwrotnego 140 Ω nakładany	P140A
	Potencjometr sprzężenia zwrotnego 1 kΩ nakładany	P1000A
	Potencjometr sprzężenia zwrotnego 10 kΩ nakładany	P10000A

### Instalacja elektryczna



Zasilanie poprzez transformator bezpieczeństwa.

Jest możliwe równoległe połączenie kilku siłowników. Należy sprawdzać dane eksploatacyjne.

Przełącznik kierunku obrotu jest zakryty. Ustawienie fabryczne: kierunek obrotu Y2.

#### Kolory żył:

1 = czarny

2 = czerwony

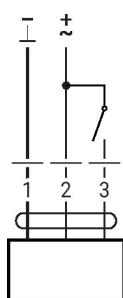
3 = biały

S1 = fioletowy

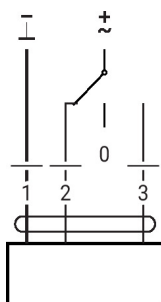
S2 = czerwony

S3 = biały

24 V AC/DC, Zamknij/Otwórz

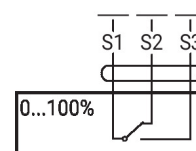


AC/DC 24 V, 3-punktowy

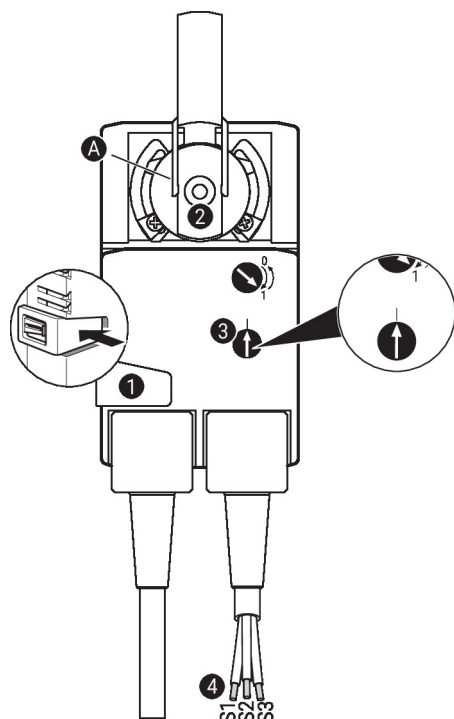


Styk pomocniczy

1	2	3	Symbol
↔	↔	↔	A-AB = 0%
↔	↔	↔	A-AB = 100%
↔	↔	↔	stop
↔	↔	↔	A-AB = 100%



### Elementy obsługowe oraz kontrolki



#### Ustawienia styku pomocniczego

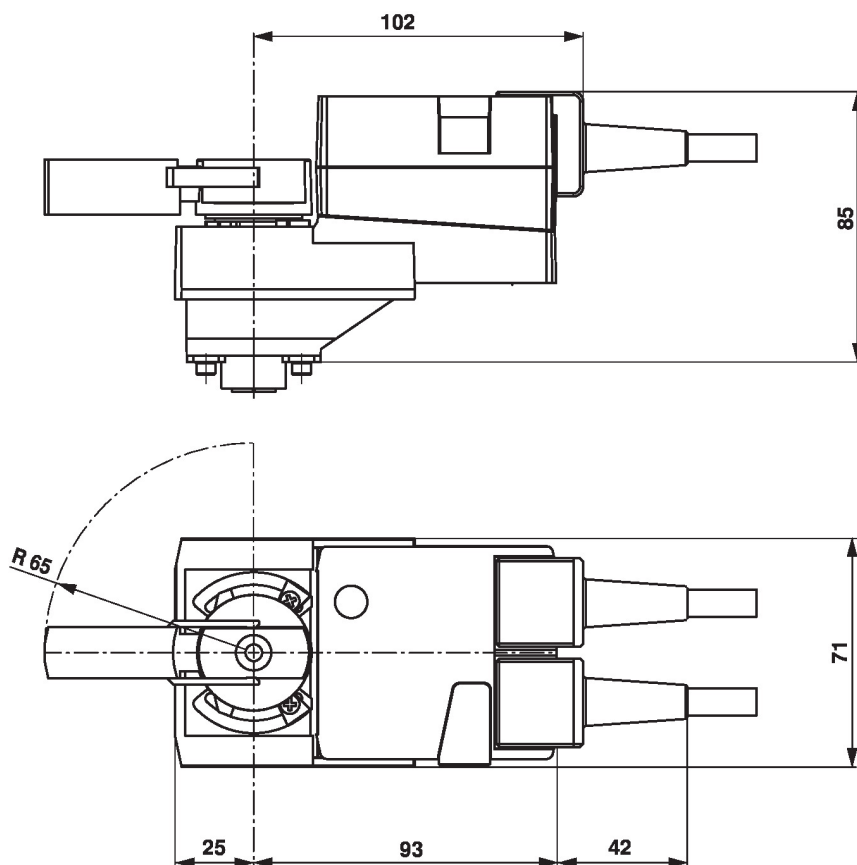


**Uwaga:** ustawienia siłownika można modyfikować tylko po uprzednim odłączeniu zasilania.

Aby ustawić położenie styku pomocniczego, wykonać kolejno czynności opisane w punktach od 1 do 4.

- 1 Przycisk przestawiania ręcznego**  
Przytrzymać przycisk: przekładnia wysprzęgła się. Przesławianie ręczne jest możliwe.
- 2 Zacisk montażowy**  
Obracać, aż linia krawędzi A wskaże żądane położenie siłownika, a następnie zwolnić przycisk 1.
- 3 Styk pomocniczy**  
Obracać pokrętkę, aż strzałka zrówna się z linią pionową.
- 4 Kabel**  
Tester ciągłości obwodu podłącza się do zacisków S1 + S2 albo S1 + S3. Jeżeli styk pomocniczy ma być przełączany w przeciwnym kierunku, to styk pomocniczy trzeba obrócić o 180°.

## Wymiary



## Dodatkowa dokumentacja

- Kompletny asortyment do zastosowania w instalacjach wodnych
- Karty katalogowe zaworów kulowych.
- Instrukcja montażu zaworów kulowych i/lub siłowników
- Informacje ogólne dla projektantów