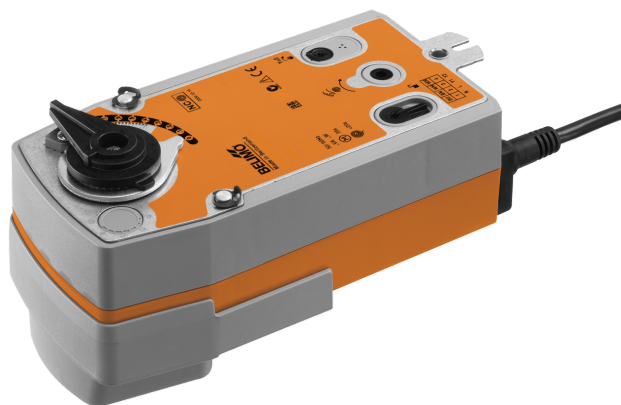


Siłownik analogowy obrotowy z funkcją bezpieczeństwa do zaworów kulowych i klap motylkowych

- Moment obrotowy - silnik 10 Nm
- Napięcie znamionowe AC/DC 24 V
- Sterowanie analogowe 2...10 V
- Sygnał sprzężenia zwrotnego 2...10 V
- Normalnie zamknięty przy braku zasilania



Zdjęcie może odbiegać od rzeczywistego wyglądu produktu

### Dane techniczne

<b>Dane elektryczne</b>	Napięcie znamionowe	AC/DC 24 V
	Częstotliwość napięcia znamionowego	50/60 Hz
	Zakres roboczy	AC 19.2...28.8 V / DC 21.6...28.8 V
	Pobór mocy - praca	3.5 W
	Pobór mocy w stanie spoczynku	2.5 W
	Moc znamionowa	6 VA
	Przyłącze zasilania / sterowania	Kabel 1 m, 4x 0.75 mm <sup>2</sup>
	Praca równoległa	Tak (sprawdzić dane eksploatacyjne)
<b>Dane funkcjonalne</b>	Moment obrotowy - silnik	10 Nm
	Moment obrotowy - funkcja bezpieczeństwa	10 Nm
	Zakres roboczy Y	2...10 V
	Impedancja wejściowa	100 kΩ
	Sygnał sprzężenia zwrotnego U	2...10 V
	Uwaga dotycząca napięcia pomiarowego U	Maks. 0,5 mA
	Tolerancja pozycjonowania	±5%
	Kierunek ruchu - silnik	Y = 0 (0 V = A – AB = 0%)
	Kierunek ruchu - funkcja bezpieczeństwa	NZ, przy braku zasilania zawór zamknięty (A – AB = 0%)
	Uwaga dotycząca kierunku ruchu	dla zaworów z otworem w kształcie litery „L” (A – AB = 100%)
	Ręczne przestawianie	przy użyciu korbki i przełącznika blokady
	Czas ruchu - silnik	90 s / 90°
	Czas ruchu – funkcja bezpieczeństwa	<20 s @ -20...50°C, <60 s @ -30°C
	Poziom mocy akustycznej – silnik	45 dB(A)
Wskaźnik położenia	Mechaniczny	
Trwałość	Min. 60'000 pozycji bezpiecznych	
<b>Dane dotyczące bezpieczeństwa</b>	Klasa ochronności IEC/EN	III, Napięcie bezpieczne - niskie (SELV)
	Źródło zasilania UL	Class 2 Supply
	Kategoria ochronna obudowy IEC/EN	IP54
	Stopień ochrony NEMA/UL	NEMA 2
	Obudowa	UL Enclosure Type 2
	Kompatybilność elektromagnetyczna	Oznakowanie CE zgodnie z 2014/30/WE
Certyfikat IEC/EN	IEC/EN 60730-1 oraz IEC/EN 60730-2-14	

**Dane techniczne**

<b>Dane dotyczące bezpieczeństwa</b>	UL Approval	cULus wg UL60730-1A, UL 60730-2-14 oraz CAN/CSA E60730-1 Oznaczenie UL na siłowniku zależy od miejsca produkcji, urządzenie w każdym przypadku jest zgodne ze standardem UL
	Rodzaj czynności	Type 1.AA
	Odporność na impulsy napięciowe - zasilanie / 0.8 kV sterowanie	
	Stopień zanieczyszczenia	3
	Wilgotność otoczenia	Maks. 95% wilgotność wzgl., brak kondensacji
	Temperatura otoczenia	-30...50°C [-22...122°F]
	Temperatura przechowywania	-40...80°C [-40...176°F]
	Kategoria dokumentu	bezoobsługowy
<b>Masa</b>	Masa	2.0 kg

**Uwagi dotyczące bezpieczeństwa**


- Urządzenie jest przeznaczone do stosowania w stacjonarnych systemach grzewczych, wentylacyjnych i klimatyzacyjnych. Nie wolno go stosować w dziedzinach innych niż wymienione w dokumentacji, w szczególności nie może być stosowane w samolotach, ani innych środkach transportu powietrznego.
- Zastosowanie na zewnątrz budynków: możliwe tylko wtedy, gdy przyrząd nie jest bezpośrednio narażony na działanie wody (morskiej), śniegu, promieni słonecznych, agresywne gazy, ani na oblodzenie. Ponadto, warunki otoczenia muszą cały czas być zgodne z podanymi w karcie katalogowej.
- Prace montażowe muszą być wykonywane przez osoby o odpowiednich uprawnieniach. Trzeba przestrzegać wszystkich mających zastosowanie norm i przepisów dotyczących instalowania i montażu.
- Urządzenie może być otwierane tylko przez producenta. Użytkownik nie może ani wymieniać, ani naprawiać żadnych elementów urządzenia.
- Nie wolno odłączać kabli od urządzenia.
- Urządzenie zawiera elementy elektryczne i elektroniczne. Nie wolno go wyrzucać z odpadami komunalnymi. Ze zużytym lub uszkodzonym urządzeniem trzeba postępować zgodnie z obowiązującymi przepisami dotyczącymi utylizacji odpadów.

**Cechy produktu**

<b>Tryb pracy</b>	Siłownik jest sterowany standardowym sygnałem nastawczym DC 0...10 V (należy zwrócić uwagę na zakres roboczy). Siłownik ustawia zawór w położeniu roboczym, jednocześnie napinając sprężynę powrotną. Gdy wystąpi przerwa w zasilaniu, sprężyna powrotna ustawia zawór w pozycji bezpiecznej.
<b>Łatwy montaż bezpośredni</b>	Łatwy montaż bezpośrednio na zaworze kulowym przy użyciu jednej śruby. Położenie względem zaworu kulowego można zmieniać z krokiem 90°.
<b>Przestawianie ręczne</b>	Zawór można przestawiać ręcznie korbą i zablokować w dowolnym położeniu przy użyciu przełącznika blokady. Odblokowanie z ustawionej w ten sposób pozycji następuje ręcznie lub przez podłączenie napięcia zasilania.
<b>Regulowany kąt obrotu</b>	Kąt obrotu regulowany przy użyciu ograniczników mechanicznych.
<b>Wysoka niezawodność działania</b>	Siłownik jest zabezpieczony przed przeciążeniem, nie wymaga wyłączników krańcowych i zatrzymuje się automatycznie po dojściu do ogranicznika.

## Instalacja elektryczna



Zasilanie poprzez transformator bezpieczeństwa.

Jest możliwe równoległe połączenie kilku siłowników. Należy sprawdzać dane eksploatacyjne.

## Kolory żył:

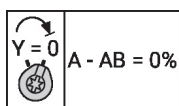
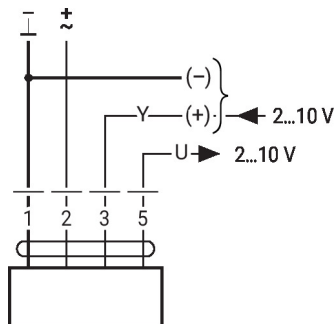
1 = czarny

2 = czerwony

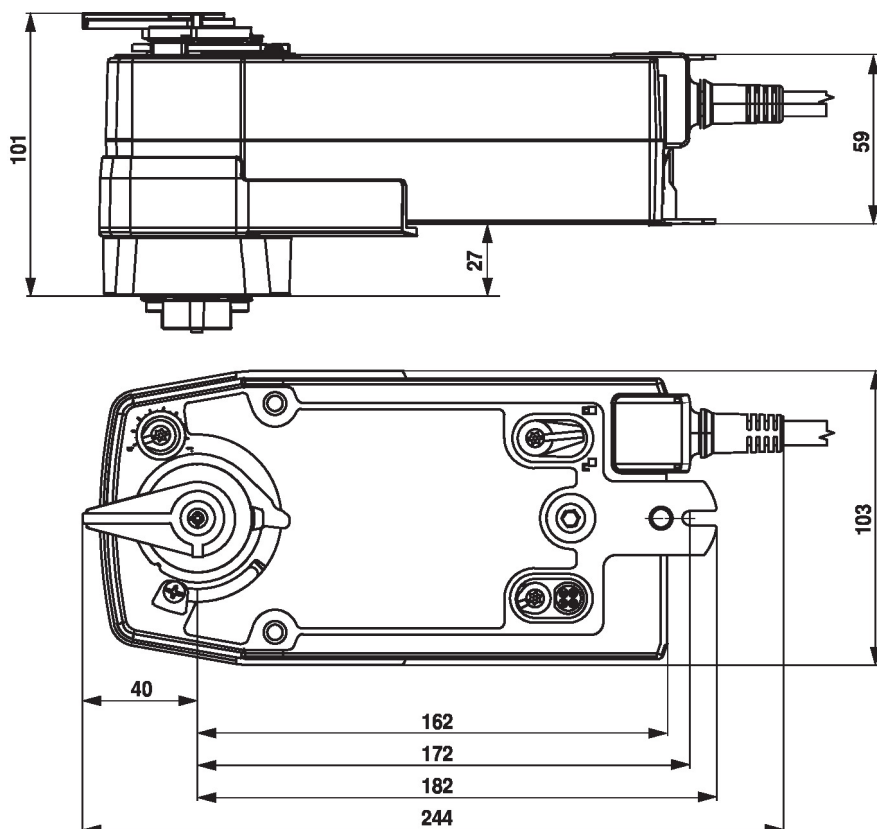
3 = biały

5 = pomarańczowy

24 V AC/DC, analogowy



## Wymiary



**Dodatkowa dokumentacja**

- Kompletny asortyment do zastosowania w instalacjach wodnych
- Karty katalogowe zaworów kulowych.
- Instrukcje montażu zaworów kulowych i/lub siłowników
- Informacje ogólne dla projektantów