

Siłownik analogowy obrotowy z funkcją bezpieczeństwa do zaworów kulowych i klap motylkowych

- Moment obrotowy - silnik 20 Nm
- Napięcie znamionowe AC/DC 24 V
- Sterowanie analogowe 0.5...10 V
- Sygnał sprzężenia zwrotnego 0.5...10 V
- Normalnie otwarty przy braku zasilania
- Z 2 wbudowanymi stykami pomocniczymi



Zdjęcie może odbiegać od rzeczywistego wyglądu produktu

Dane techniczne

Dane elektryczne	Napięcie znamionowe	AC/DC 24 V
	Częstotliwość napięcia znamionowego	50/60 Hz
	Zakres roboczy	AC 19.2...28.8 V / DC 21.6...28.8 V
	Pobór mocy - praca	5.5 W
	Pobór mocy w stanie spoczynku	3 W
	Moc znamionowa	8.5 VA
	Styk pomocniczy	2x SPDT, 1x 10% / 1x 11...100%
	Obciążalność styku pomocniczego	1 mA...3 A (0,5 A indukcyjny), DC 5 V...AC 250 V
	Przyłącze zasilania / sterowania	Kabel 1 m, 4x 0.75 mm ²
	Przyłącze styku pomocniczego	Kabel 1 m, 6x 0.75 mm ²
	Praca równoległa	Tak (sprawdzić dane eksploatacyjne)
	Dane funkcjonalne	Moment obrotowy - silnik
Moment obrotowy - funkcja bezpieczeństwa		20 Nm
Zakres roboczy Y		0.5...10 V
Impedancja wejściowa		100 kΩ
Sygnał sprzężenia zwrotnego U		0.5...10 V
Uwaga dotycząca napięcia pomiarowego U		Maks. 0,5 mA
Tolerancja pozycjonowania		±5%
Kierunek ruchu - silnik		Y = 0 (0 V = A-AB = 0%)
Kierunek ruchu - funkcja bezpieczeństwa		NO, przy braku zasilania zawór otwarty (A-AB = 100%)
Uwaga dotycząca kierunku ruchu		dla zaworów z otworem w kształcie litery „L” (A-AB = 0%)
Ręczne przestawianie		przy użyciu korby i przełącznika blokady
Czas ruchu - silnik		90 s / 90°
Czas ruchu - funkcja bezpieczeństwa		<20 s @ -20...50°C, <60 s @ -30°C
Poziom mocy akustycznej - silnik		45 dB(A)
Wskaźnik położenia		Mechaniczny
Trwałość	Min. 60'000 pozycji bezpiecznych	
Dane dotyczące bezpieczeństwa	Klasa ochronności IEC/EN	III, Napięcie bezpieczne - niskie (SELV)
	Źródło zasilania UL	Class 2 Supply
	Kategoria ochronna styku pomocniczego IEC/EN	II, Wzmocniona izolacja
	Kategoria ochronna obudowy IEC/EN	IP54
	Stopień ochrony NEMA/UL	NEMA 2
	Obudowa	UL Enclosure Type 2
	Kompatybilność elektromagnetyczna	Oznakowanie CE zgodnie z 2014/30/WE
	Dyrektywa dotycząca urządzeń niskonapięciowych	Oznakowanie CE zgodnie z 2014/35/UE

Dane techniczne

Dane dotyczące bezpieczeństwa	Certyfikat IEC/EN	IEC/EN 60730-1 oraz IEC/EN 60730-2-14
	UL Approval	cULus wg UL60730-1A, UL 60730-2-14 oraz CAN/CSA E60730-1 Oznaczenie UL na siłowniku zależy od miejsca produkcji, urządzenie w każdym przypadku jest zgodne ze standardem UL
	Rodzaj czynności	Type 1.AA.B
	Odporność na impulsy napięciowe - zasilanie / sterowanie	0.8 kV
	Odporność na impulsy napięciowe - styk pomocniczy	2.5 kV
	Stopień zanieczyszczenia	3
	Wilgotność otoczenia	Maks. 95% wilgotność wzgl., brak kondensacji
	Temperatura otoczenia	-30...50°C [-22...122°F]
	Temperatura przechowywania	-40...80°C [-40...176°F]
	Kategoria dokumentu	bezoobsługowy
	Masa	Masa

Uwagi dotyczące bezpieczeństwa



- Urządzenie jest przeznaczone do stosowania w stacjonarnych systemach grzewczych, wentylacyjnych i klimatyzacyjnych. Nie wolno go stosować w dziedzinach innych niż wymienione w dokumentacji, w szczególności nie może być stosowane w samolotach, ani innych środkach transportu powietrznego.
- Zastosowanie na zewnątrz budynków: możliwe tylko wtedy, gdy urządzenie nie jest bezpośrednio narażone na działanie wody (morskiej), śniegu, promieni słonecznych, agresywnych gazów ani na oblodzenie. Ponadto, warunki otoczenia zawsze muszą być zgodne z podanymi w karcie katalogowej.
- Prace montażowe muszą być wykonywane przez osoby o odpowiednich uprawnieniach. Trzeba przestrzegać wszystkich mających zastosowanie norm i przepisów dotyczących instalowania i montażu.
- Urządzenie może być otwierane tylko przez producenta. Użytkownik nie może ani wymieniać, ani naprawiać żadnych elementów urządzenia.
- Nie wolno odłączać kabli od urządzenia.
- Urządzenie zawiera elementy elektryczne i elektroniczne. Nie wolno go wyrzucać z odpadami komunalnymi. Ze zużytym lub uszkodzonym urządzeniem trzeba postępować zgodnie z obowiązującymi przepisami dotyczącymi utylizacji odpadów.
- Dwa wbudowane styki pomocnicze siłownika można podłączyć albo do napięcia sieciowego, albo do napięcia bezpiecznego. Styków nie wolno podłączać do dwóch różnych napięć (napięcia sieciowego / bezpiecznego niskiego napięcia).

Cechy produktu

Tryb pracy	Siłownik jest sterowany standardowym sygnałem nastawczym DC 0...10 V (należy zwrócić uwagę na zakres roboczy). Siłownik ustawia zawór w położeniu roboczym, jednocześnie napinając sprężynę powrotną. Gdy wystąpi przerwa w zasilaniu, sprężyna powrotna ustawia zawór w pozycji bezpiecznej.
Łatwy montaż bezpośredni	Łatwy montaż bezpośrednio na zaworze kulowym przy użyciu jednej śruby. Położenie względem zaworu kulowego można zmieniać z krokiem 90°.
Przestawianie ręczne	Zawór można przestawiać ręcznie korbą i zablokować w dowolnym położeniu przy użyciu przełącznika blokady. Odblokowanie z ustawionej w ten sposób pozycji następuje ręcznie lub przez podłączenie napięcia zasilania.
Regulowany kąt obrotu	Kąt obrotu regulowany przy użyciu ograniczników mechanicznych.
Wysoka niezawodność działania	Siłownik jest zabezpieczony przed przeciążeniem, nie wymaga wyłączników krańcowych i zatrzymuje się automatycznie po dojściu do ogranicznika.

Cechy produktu

Elastyczna sygnalizacja Siłownik jest wyposażony w jeden stały styk pomocniczy oraz jeden nastawialny styk pomocniczy. Styki pomocnicze umożliwiają sygnalizowanie kąta obrotu 10% lub 11 ... 100%.

Instalacja elektryczna



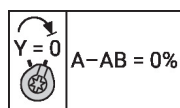
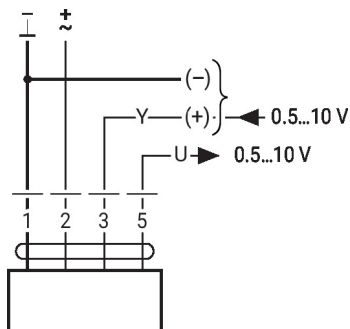
Zasilanie poprzez transformator bezpieczeństwa.

Jest możliwe równoległe połączenie kilku siłowników. Należy sprawdzać dane eksploatacyjne.

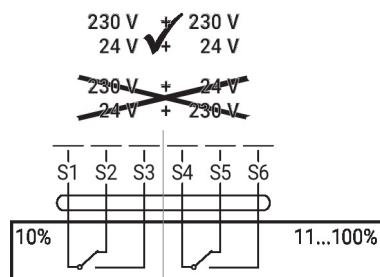
Kolory żył:

- 1 = czarny
- 2 = czerwony
- 3 = biały
- 5 = pomarańczowy
- S1 = fioletowy
- S2 = czerwony
- S3 = biały
- S4 = pomarańczowy
- S5 = różowy
- S6 = szary

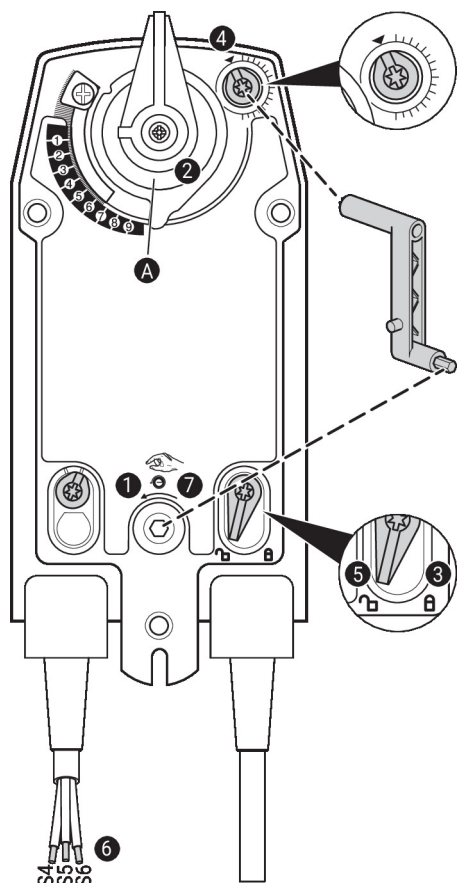
24 V AC/DC, analogowy



Styk pomocniczy



Elementy obsługowe oraz kontrolki



Ustawienia styku pomocniczego

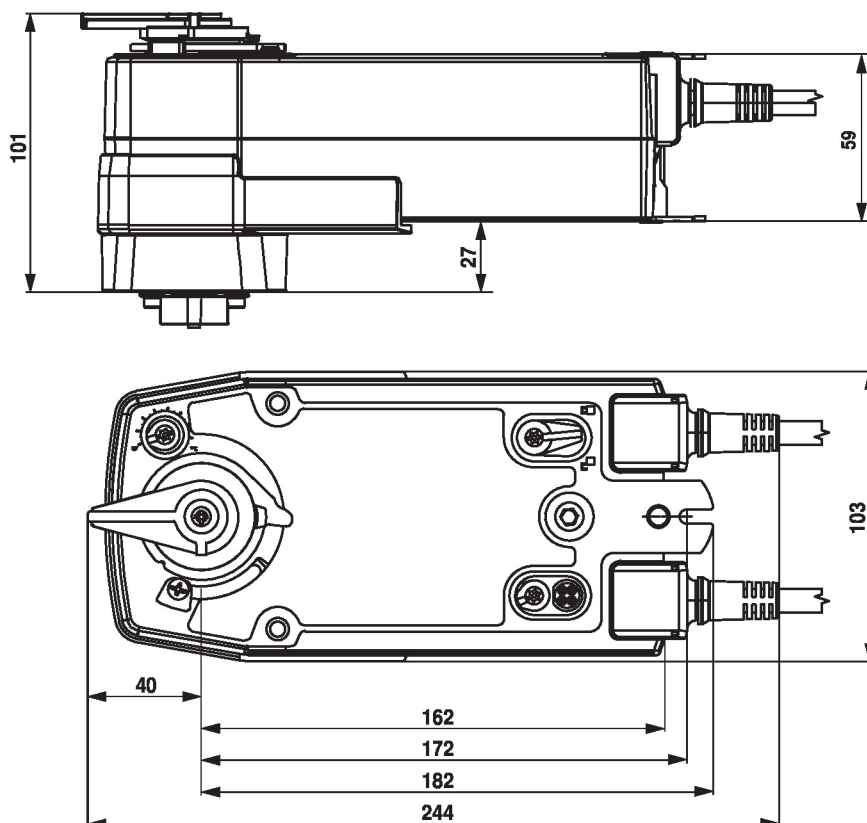


Uwaga: ustawienia siłownika można modyfikować tylko po uprzednim odłączeniu zasilania.

Aby ustawić położenie styku pomocniczego, wykonać kolejno czynności opisane w punktach od **1** do **7**.

- 1 Przesławianie ręczne**
Obracać korbę aż zostanie ustawione żądane położenie.
- 2 Zacisk montażowy**
Linia krawędzi **A** wskazuje na skali żądane położenie siłownika.
- 3 Blokowanie**
Ustawić przełącznik blokady w położeniu oznaczonym symbolem „zamkniętej kłódki”.
- 4 Styk pomocniczy**
Obrócić pokrętkę, tak aby wycięcie było ustawione w położeniu oznaczonym strzałką.
- 5 Odblokowywanie**
Ustawić przełącznik blokady w położeniu oznaczonym symbolem „otwartej kłódki” lub odblokować przy użyciu korby.
- 6 Kabel**
Tester ciągłości obwodu podłącza się do zacisków S4 + S5 albo do S4 + S6.
- 7 Przesławianie ręczne**
Obracać korbę aż zostanie ustawione żądane położenie, a następnie sprawdzić, czy tester ciągłości obwodu sygnalizuje punkt przełączania.

Wymiary



Dodatkowa dokumentacja

- Kompletny asortyment do zastosowania w instalacjach wodnych
- Karty katalogowe zaworów kulowych.
- Instrukcja montażu zaworów kulowych i/lub siłowników
- Informacje ogólne dla projektantów