

Siłownik obrotowy z funkcją bezpieczeństwa do zaworów kulowych

- Moment obrotowy - silnik 20 Nm
- Napięcie znamionowe AC 24...240 V / DC 24...125 V
- Sterowanie Zamknij/Otwórz
- Normalnie otwarty przy braku zasilania
- Z 2 wbudowanymi stykami pomocniczymi



Zdjęcie może odbiegać od rzeczywistego wyglądu produktu

### Dane techniczne

<b>Dane elektryczne</b>	Napięcie znamionowe	AC 24...240 V / DC 24...125 V
	Częstotliwość napięcia znamionowego	50/60 Hz
	Zakres roboczy	AC 19.2...264 V / DC 21.6...137.5 V
	Pobór mocy - praca	7 W
	Pobór mocy w stanie spoczynku	3.5 W
	Moc znamionowa	18 VA
	Styk pomocniczy	2x SPDT, 1x 10% / 1x 11...100%
	Obciążalność styku pomocniczego	1 mA...3 A (0,5 A indukcyjny), DC 5 V...AC 250 V
	Przyłącze zasilania / sterowania	Kabel 1 m, 2x 0.75 mm <sup>2</sup>
	Przyłącze styku pomocniczego	Kabel 1 m, 6x 0.75 mm <sup>2</sup>
	Praca równoległa	Tak (sprawdzić dane eksploatacyjne)
	<b>Dane funkcjonalne</b>	Moment obrotowy - silnik
Moment obrotowy - funkcja bezpieczeństwa		20 Nm
Kierunek ruchu - funkcja bezpieczeństwa		NO, przy braku zasilania zawór otwarty (A-AB = 100%)
Uwaga dotycząca kierunku ruchu		dla zaworów z otworem w kształcie litery „L” (A-AB = 0%)
Ręczne przestawianie		przy użyciu korby i przełącznika blokady
Czas ruchu - silnik		75 s / 90°
Czas ruchu - funkcja bezpieczeństwa		<20 s @ -20...50°C, <60 s @ -30°C
Poziom mocy akustycznej - silnik		45 dB(A)
Wskaźnik położenia		Mechaniczny
Trwałość		Min. 60'000 pozycji bezpiecznych
<b>Dane dotyczące bezpieczeństwa</b>	Klasa ochronności IEC/EN	II, Wzmocniona izolacja
	Klasa ochronności UL	II, Wzmocniona izolacja
	Kategoria ochronna styku pomocniczego IEC/EN	II, Wzmocniona izolacja
	Kategoria ochronna obudowy IEC/EN	IP54
	Stopień ochrony NEMA/UL	NEMA 2
	Obudowa	UL Enclosure Type 2
	Kompatybilność elektromagnetyczna	Oznakowanie CE zgodnie z 2014/30/WE
	Dyrektywa dotycząca urządzeń niskonapięciowych	Oznakowanie CE zgodnie z 2014/35/UE
	Certyfikat IEC/EN	IEC/EN 60730-1 oraz IEC/EN 60730-2-14
	UL Approval	cULus wg UL60730-1A, UL 60730-2-14 oraz CAN/CSA E60730-1 Oznaczenie UL na siłowniku zależy od miejsca produkcji, urządzenie w każdym przypadku jest zgodne ze standardem UL

## Dane techniczne

Dane dotyczące bezpieczeństwa	Rodzaj czynności	Type 1.AA.B
	Odporność na impulsy napięciowe - zasilanie / 4 kV sterowanie	
	Odporność na impulsy napięciowe - styk pomocniczy	2.5 kV
	Stopień zanieczyszczenia	3
	Wilgotność otoczenia	Maks. 95% wilgotność wzgl., brak kondensacji
	Temperatura otoczenia	-30...50°C [-22...122°F]
	Temperatura przechowywania	-40...80°C [-40...176°F]
	Kategoria dokumentu	bezobsługowy
Masa	Masa	2.2 kg

## Uwagi dotyczące bezpieczeństwa



- Urządzenie jest przeznaczone do stosowania w stacjonarnych systemach grzewczych, wentylacyjnych i klimatyzacyjnych. Nie wolno go stosować w dziedzinach innych niż wymienione w dokumentacji, w szczególności nie może być stosowane w samolotach, ani innych środkach transportu powietrznego.
- Zastosowanie na zewnątrz budynków: możliwe tylko wtedy, gdy urządzenie nie jest bezpośrednio narażone na działanie wody (morskiej), śniegu, promieni słonecznych, agresywnych gazów ani na oblodzenie. Ponadto, warunki otoczenia zawsze muszą być zgodne z podanymi w karcie katalogowej.
- Uwaga: napięcie sieciowe!
- Prace montażowe muszą być wykonywane przez osoby o odpowiednich uprawnieniach. Trzeba przestrzegać wszystkich mających zastosowanie norm i przepisów dotyczących instalowania i montażu.
- Urządzenie może być otwierane tylko przez producenta. Użytkownik nie może ani wymieniać, ani naprawiać żadnych elementów urządzenia.
- Nie wolno odłączać kabli od urządzenia.
- Urządzenie zawiera elementy elektryczne i elektroniczne. Nie wolno go wyrzucać z odpadami komunalnymi. Ze zużytym lub uszkodzonym urządzeniem trzeba postępować zgodnie z obowiązującymi przepisami dotyczącymi utylizacji odpadów.
- Dwa wbudowane styki pomocnicze siłownika można podłączyć albo do napięcia sieciowego, albo do napięcia bezpiecznego. Styków nie wolno podłączać do dwóch różnych napięć (napięcia sieciowego / bezpiecznego niskiego napięcia).

## Cechy produktu

<b>Tryb pracy</b>	Siłownik jest wyposażony w uniwersalny moduł zasilania, który może wykorzystywać napięcie zasilania w zakresie AC 24...240 V i DC 24...125V. Siłownik ustawia zawór w położeniu roboczym, jednocześnie napinając sprężynę powrotną. Gdy wystąpi przerwa w zasilaniu, sprężyna powrotna ustawia zawór w pozycji bezpiecznej.
<b>Łatwy montaż bezpośredni</b>	Łatwy montaż bezpośrednio na zaworze kulowym przy użyciu jednej śruby. Położenie względem zaworu kulowego można zmieniać z krokiem 90°.
<b>Przestawianie ręczne</b>	Zawór można przestawiać ręcznie korbą i zablokować w dowolnym położeniu przy użyciu przełącznika blokady. Odblokowanie z ustawionej w ten sposób pozycji następuje ręcznie lub przez podłączenie napięcia zasilania.
<b>Regulowany kąt obrotu</b>	Kąt obrotu regulowany przy użyciu ograniczników mechanicznych.
<b>Wysoka niezawodność działania</b>	Siłownik jest zabezpieczony przed przeciążeniem, nie wymaga wyłączników krańcowych i zatrzymuje się automatycznie po dojściu do ogranicznika.
<b>Elastyczna sygnalizacja</b>	Siłownik jest wyposażony w jeden stały styk pomocniczy oraz jeden nastawialny styk pomocniczy. Styki pomocnicze umożliwiają sygnalizowanie kąta obrotu 10% lub 11 ... 100%.

### Instalacja elektryczna



**Uwaga: napięcie sieciowe!**

Jest możliwe równoległe połączenie kilku siłowników. Należy sprawdzać dane eksploatacyjne.

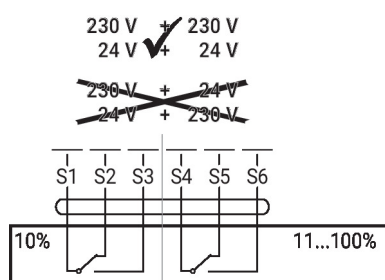
#### Kolory żył:

- 1 = niebieski
- 2 = brązowy
- S1 = fioletowy
- S2 = czerwony
- S3 = biały
- S4 = pomarańczowy
- S5 = różowy
- S6 = szary

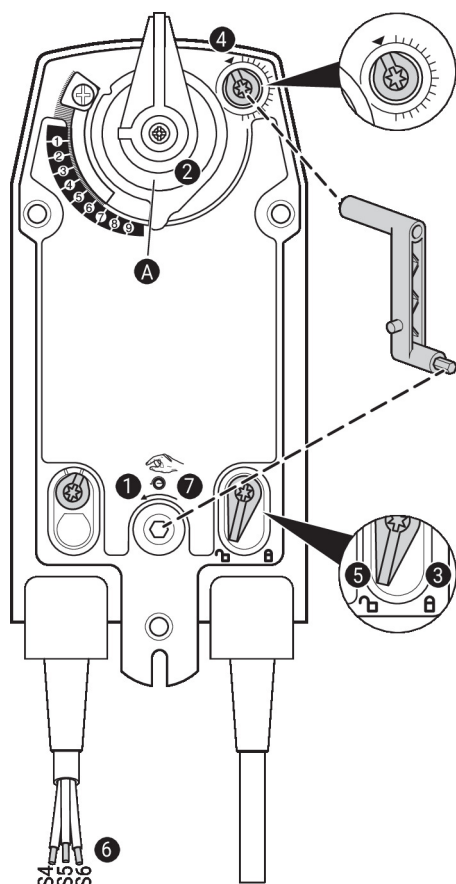
AC 24...240 V / DC 24...125 V,  
Zamknij/Otwórz



Styk pomocniczy



### Elementy obsługowe oraz kontrolki



#### Ustawienia styku pomocnego

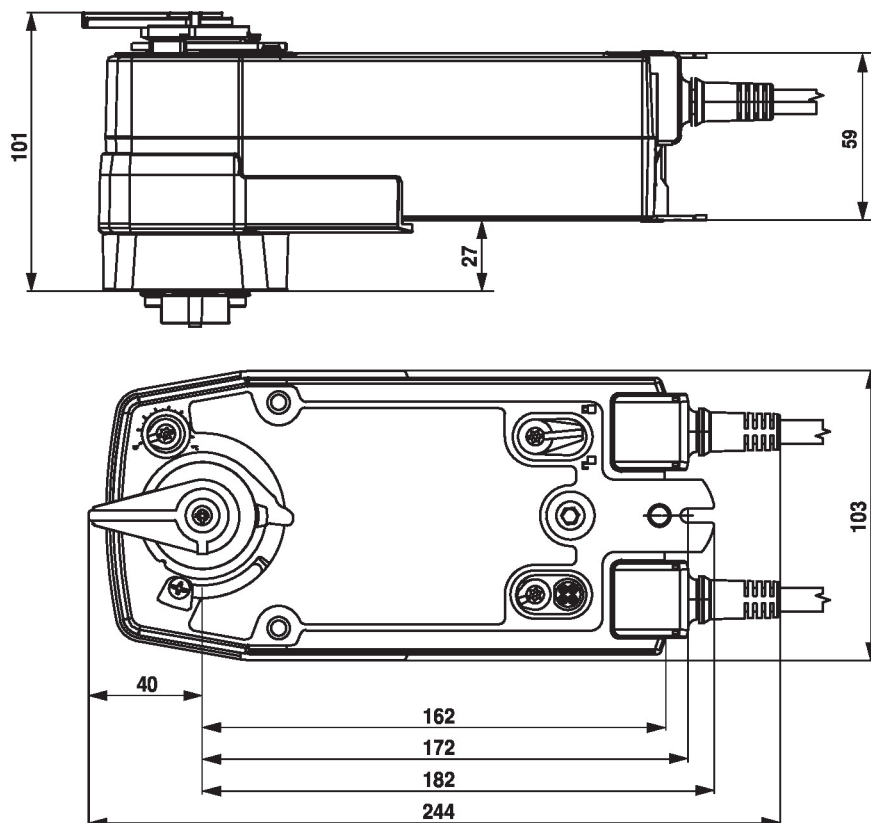


**Uwaga:** ustawienia siłownika można modyfikować tylko po uprzednim odłączeniu zasilania.

Aby ustawić położenie styku pomocnego, wykonać kolejno czynności opisane w punktach od **1** do **7**.

- 1 Przesławianie ręczne**  
Obracać korbę aż zostanie ustawione żądane położenie.
- 2 Zacisk montażowy**  
Linia krawędzi **A** wskazuje na skali żądane położenie siłownika.
- 3 Blokowanie**  
Ustawić przełącznik blokady w położeniu oznaczonym symbolem „zamkniętej kłódki”.
- 4 Styk pomocniczy**  
Obrócić pokrętkę, tak aby wycięcie było ustawione w położeniu oznaczonym strzałką.
- 5 Odblokowywanie**  
Ustawić przełącznik blokady w położeniu oznaczonym symbolem „otwartej kłódki” lub odblokować przy użyciu korby.
- 6 Kabel**  
Tester ciągłości obwodu podłącza się do zacisków S4 + S5 albo do S4 + S6.
- 7 Przesławianie ręczne**  
Obracać korbę aż zostanie ustawione żądane położenie, a następnie sprawdzić, czy tester ciągłości obwodu sygnalizuje punkt przełączenia.

## Wymiary



## Dodatkowa dokumentacja

- Kompletny asortyment do zastosowania w instalacjach wodnych
- Karty katalogowe zaworów kulowych.
- Instrukcja montażu zaworów kulowych i/lub siłowników
- Informacje ogólne dla projektantów