

Siłownik obrotowy do kłap motylkowych:

- Moment obrotowy - silnik 1000 Nm
- Napięcie znamionowe AC 230 V
- Sterowanie Zamknij/Otwórz, 3-punktowe
- Z 2 wbudowanymi stykami pomocniczymi



Zdjęcie może odbiegać od rzeczywistego wyglądu produktu

Dane techniczne

Dane elektryczne	Napięcie znamionowe	AC 230 V
	Częstotliwość napięcia znamionowego	50/60 Hz
	Zakres roboczy	AC 207...253 V
	Pobór mocy - praca	699 W
	Uwaga dotycząca poboru mocy podczas pracy z grzałką	
	Moc znamionowa	759 VA
	Pobór prądu	3.3 A
	Styk pomocniczy	2x SPDT, 1x 3° / 1x 87°
	Obciążalność styku pomocniczego	1 mA...5 A (3 A indukcyjny), DC 5 V...AC 250 V
	Przyłącze zasilania / sterowania	Zaciski 2.5 mm ² (Przewód 2x 1,5 mm ² lub 1x 2,5 mm ²)
	Praca równoległa	Nie
Dane funkcjonalne	Moment obrotowy - silnik	1000 Nm
	Ręczne przestawianie	tymczasowo pokrętkiem przestawiania ręcznego (pokrętło nie obraca się podczas obrotów silnika)
	Kąt obrotu	90°
	Uwaga dotycząca kąta obrotu	Wewnętrzny wyłącznik krańcowy, nieregulowany
	Czas ruchu - silnik	60 s / 90°
	Poziom mocy akustycznej – silnik	70 dB(A)
	Duty cycle value	30% (= czas aktywności 60 s / czas pracy 200 s)
	Wskaźnik położenia	Mechaniczny, zintegrowany
Dane dotyczące bezpieczeństwa	Klasa ochronności IEC/EN	I, Przewód uziemienia (PE)
	Kategoria ochronna styku pomocniczego IEC/EN	I, Przewód uziemienia (PE)
	Kategoria ochronna obudowy IEC/EN	IP67
	Kompatybilność elektromagnetyczna	Oznakowanie CE zgodnie z 2014/30/WE
	Dyrektywa dotycząca urządzeń niskonapięciowych	Oznakowanie CE zgodnie z 2014/35/UE
	Rodzaj czynności	Type 1
	Stopień zanieczyszczenia	4
	Wilgotność otoczenia	Maks. 95% wilgotność wzgl., brak kondensacji
	Temperatura otoczenia	-30...65°C [-22...149°F]
Temperatura przechowywania	-30...80°C [-22...176°F]	

Dane techniczne

Dane dotyczące bezpieczeństwa	Kategoria dokumentu	bezobsługowy
Dane mechaniczne	Przyłącze kołnierzowe	F14
Masa	Masa	36 kg
Materiały	Materiał obudowy	Aluminiowy odlew ciśnieniowy

Uwagi dotyczące bezpieczeństwa


- Urządzenie jest przeznaczone do stosowania w stacjonarnych systemach grzewczych, wentylacyjnych i klimatyzacyjnych. Nie wolno go stosować w dziedzinach innych niż wymienione w dokumentacji, w szczególności nie może być stosowane w samolotach, ani innych środkach transportu powietrznego.
- Uwaga: napięcie sieciowe!
- Prace montażowe muszą być wykonywane przez osoby o odpowiednich uprawnieniach. Trzeba przestrzegać wszystkich mających zastosowanie norm i przepisów dotyczących instalowania i montażu.
- Użytkownik nie może ani wymieniać, ani naprawiać żadnych elementów urządzenia.
- Urządzenie zawiera elementy elektryczne i elektroniczne. Nie wolno go wyrzucać z odpadami komunalnymi. Ze zużytym lub uszkodzonym urządzeniem trzeba postępować zgodnie z obowiązującymi przepisami dotyczącymi utylizacji odpadów.

Cechy produktu

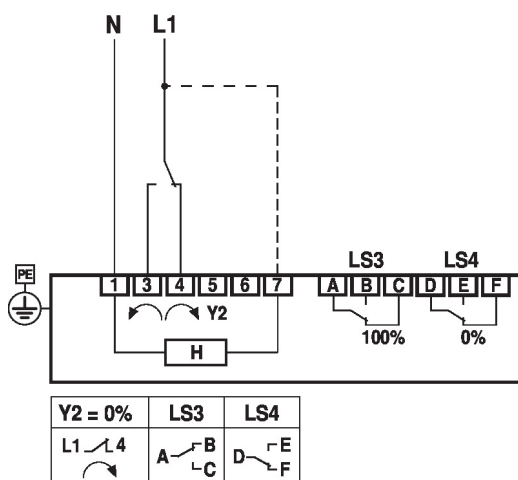
Obszary zastosowań	Siłownik nadaje się w szczególności do zastosowań na zewnątrz i jest zabezpieczony przed następującymi czynnikami: - promieniowaniem ultrafioletowym - Brudem / pyłem - Deszczem / śniegiem - Wilgotność powietrza
Wewnętrzne ogrzewanie	Wewnętrzna grzałka zapobiega kondensacji pary wodnej.
Łatwy montaż bezpośredni	Łatwy montaż bezpośrednio na klapie motylkowej. Położenie względem klapy motylkowej można zmieniać z krokiem 90° (kąt).
Przestawianie ręczne	Klapę motylkową można zamykać, obracając pokrętkę przestawiania ręcznego w prawo oraz otwierać, obracając pokrętkę w lewo. Pokrętło przestawiania ręcznego nie obraca się podczas pracy silnika. Klapa motylkowa nie zmienia swojego położenia, dopóki nie zostanie podłączone zasilanie.
Wysoka niezawodność działania	Ograniczniki mechaniczne ograniczają kąt obrotu do zakresu od -2° do 92°. Wewnętrzne wyłączniki krańcowe odcinają zasilanie silnika. Ponadto, siłownik jest wyposażony w termostat chroniący silnik przed przeciążeniem i odłączający zasilanie, gdy siłownik jest używany poza dozwolonym zakresem temperatur.
Sygnalizacja	Zestyki wbudowanych styków pomocniczych są złoczone/srebrzone, co pozwala na podłączanie do obwodów o natężeniu prądu od pojedynczych mA do pojedynczych A. Szczegółowe informacje o obciążalności zamieszczono w danych technicznych. Planując zastosowanie styków trzeba pamiętać, że jeżeli zostały użyte w obwodzie z większymi natężeniami prądu, to nie można już ich używać do przełączania prądów z zakresu miliamperowego.

Instalacja elektryczna

Uwaga: napięcie sieciowe!

Instalacja elektryczna

AC 230 V, Zamknij/Otwórz, 3-punktowe



H: ogrzewanie wewnętrzne (brak potrzeby podłączenia ogrzewania wewnętrznego w przypadku zastosowań w pomieszczeniach o stabilnej temperaturze)

LS3: styk pomocniczy 100%

(klapa motylkowa otwarta)

LS4: styk pomocniczy 0%

(klapa motylkowa zamknięta)

Ustawienia



Wyłączniki krańcowe TC1/TC2 oraz ograniczniki kąta obrotu są zaplombowane lakierem i nie wolno ich regulować.

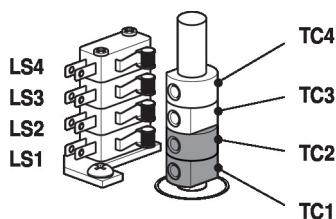
Krzywka nastawcza

W celu ustawienia krzywek załączających wyłączniki krańcowe oraz styki pomocnicze trzeba zdjąć obudowę.

Opcjonalnie w celu sygnalizowania położenia można podłączyć styki pomocnicze LS4 / LS3.

Wyłączniki krańcowe LS2 / LS1 odłączają zasilanie silnika i są załączane/wyłączane przez krzywki TC...

Krzywki te obracają się wraz z osią. Klapa motylkowa zamyka się, gdy oś obraca się w prawo, natomiast otwiera się, gdy oś obraca się w lewo.



TC1/TC2 zaplombowane lakierem: wyłączniki krańcowe są zabezpieczone przed przestawianiem

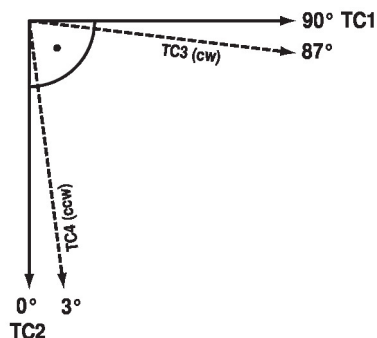
Ustawienia krzywek nastawczych TC..

- TC4 – krzywka styku pomocniczego pozycji „zamknięte” (ustawienie fabryczne 3°).
- TC3 – krzywka styku pomocniczego pozycji „otwarte” (ustawienie fabryczne 87°).
- TC2 – krzywka wyłącznika krańcowego pozycji „zamknięte” (0°).
- TC1 – krzywka wyłącznika krańcowego pozycji „otwarte” (90°).

Ustawienia

Regulowanie krzywek nastawczych

- 1) Kluczem inbusowym 2,5 mm zwolnić śrubę mocującą żądaną krzywkę TC..
- 2) Przy użyciu klucza inbusowego obrócić krzywkę.
- 3) Ustawić krzywkę zgodnie z poniższą ilustracją.
- 4) Kluczem inbusowym dokręcić śrubę mocującą krzywkę.



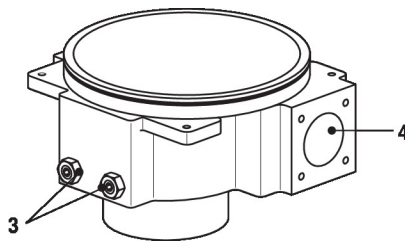
TC1: OTWARTY
 TC2: ZAMKNIĘTY
 TC3: obecne położenie
 TC4: żądane położenie

Mechaniczne ograniczenie kąta obrotu

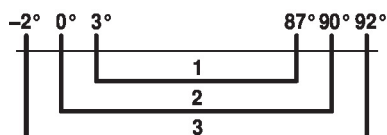
Mechaniczne ograniczenie kąta obrotu (3) jest ustawione fabrycznie na -2° oraz 92° i nie może być zmieniane.

Pokrętko ręczne jest obracane przez przekładnię ślimakową w zespole przekładni planetarnej. Przekładnia jest zatrzymywana mechanicznie przez dwie śruby ustalające (3).

- 3: ograniczenie kąta obrotu zaplombowane lakierem:
nie wolno regulować
- 4: podłączenie pokrętkła przestawiania ręcznego

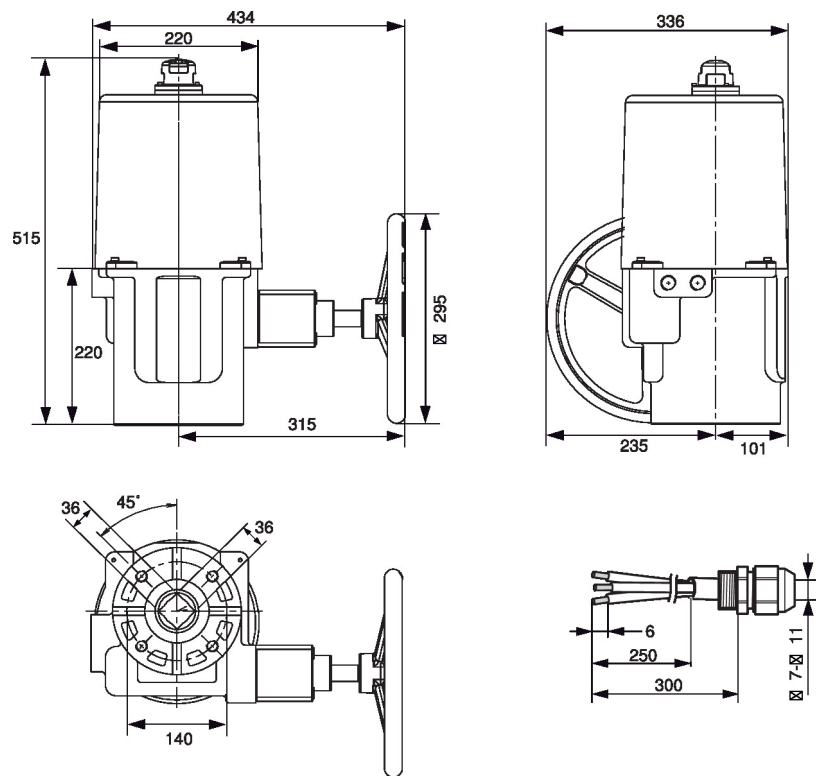


Zależność między mechanicznym ograniczeniem kąta obrotu, wyłącznikami krańcowymi oraz stykami pomocniczymi



- 1: styk pomocniczy nastawialny TC3 / TC4
- 2: wyłącznik krańcowy nastawialny TC1 / TC2
- 3: mechaniczne dostosowanie kąta obrotu

Wymiary



Dodatkowa dokumentacja

- Karty katalogowe klap motylkowych
- Instrukcja montażu siłowników i/lub klap motylkowych
- Informacje dla projektantów dotyczące klap motylkowych