

Urządzenie VAV-Compact – z regulatorem VAV, statycznym czujnikiem Δp (membranowym) i siłownikiem do przepustnic

- Obszar zastosowania: aparaty VAV w strefie komfortu lub instalacje wentylacyjne z zanieczyszczonym powietrzem
- Zastosowanie: VAV/CAV, regulacja położenia
- Belimo M1, statyczny czujnik membranowy
- Zakres działania ciśnienia różnicowego 0...600 Pa
- Sterowanie z interfejsem komunikacyjnym, hybrid, analogowe (0/2...10 V)
- Komunikacja po sieci BACnet MS/TP, Modbus RTU lub szynie Belimo MP-Bus
- Przetwarzanie sygnałów czujników
- Gniazdo serwisowe do podłączania urządzeń obsługowych



Dane techniczne

Dane elektryczne	Napięcie znamionowe	AC/DC 24 V
	Częstotliwość napięcia znamionowego	50/60 Hz
	Zakres roboczy	AC 19.2...28.8 V / DC 21.6...28.8 V
	Pobór mocy - praca	2 W
	Pobór mocy w stanie spoczynku	1 W
	Moc znamionowa	4 VA
	Uwaga dotycząca mocy znamionowej	I_{max} 8 A @ 5 ms
	Przyłącze zasilania / sterowania	Kabel 1 m, 6x 0.75 mm ²
Komunikacja po szynie danych	Sterowanie oraz interfejs komunikacyjny	BACnet MS/TP Modbus RTU (ustawienie fabryczne) MP-Bus
	Liczba węzłów	BACnet / Modbus patrz opis interfejsu MP-Bus maks. 8
Dane funkcjonalne	Moment obrotowy - silnik	5 Nm
	Zakres roboczy Y	2...10 V
	Impedancja wejściowa	100 k Ω
	Regulowany zakres roboczy Y	0...10 V
	Sygnał sprzężenia zwrotnego U	2...10 V
	Uwaga dotycząca napięcia pomiarowego U	Maks. 1 mA
	Regulowany sygnał sprzężenia zwrotnego U	Punkt początkowy 0...8 V Punkt końcowy 2...10 V
	V' _{max} nastawialne	20...100% V' _{nom}
	V' _{mid} nastawialne	>V' _{min} ...<V' _{max}
	V' _{min} nastawialne	0...100% wartości V' _{nom} (<V' _{max})
	Ręczne przestawianie	przyciskiem, z możliwością blokady
	Kąt obrotu	95°
	Uwaga dotycząca kąta obrotu	regulowane ograniczenie mechaniczne lub elektryczne
	Mechanical interface	Zacisk uniwersalny 6...20 mm
Wskaźnik położenia	Mechaniczny	
Dane pomiarowe	Metoda pomiaru	Belimo M1, statyczny czujnik membranowy

Dane techniczne

Dane pomiarowe	Pozycja montażu	niezależny od pozycji, brak konieczności zerowania
	Zakres działania ciśnienia różnicowego	0...600 Pa
	Maksymalne ciśnienie w instalacji	1500 Pa
	Ciśnienie rozrywające	±7 kPa
	Kompensacja wysokości	Regulacja wysokości systemu (zakres 0...3000 m n.p.m.)
	Stan pomiaru powietrza	0...50 °C / 5...95% wilg. wzgl. przy braku kondensacji
	Przyłącze rurki ciśnieniowej	Średnica nypla 5,3 mm
Dane dotyczące bezpieczeństwa	Klasa ochronności IEC/EN	III, Napięcie bezpieczne — niskie (PELV)
	Kategoria ochronna obudowy IEC/EN	IP54
	Stopień ochrony NEMA/UL	NEMA 2
	Enclosure	UL, typ obudowy 2
	Kompatybilność elektromagnetyczna	Oznakowanie CE zgodnie z 2014/30/WE
	Certyfikat IEC/EN	IEC/EN 60730-1 oraz IEC/EN 60730-2-14
	Rodzaj czynności	Type 1
	Odporność na impulsy napięciowe - zasilanie / sterowanie	0.8 kV
	Stopień zanieczyszczenia	3
	Wilgotność otoczenia	Maks. 95% wilgotność wzgl., brak kondensacji
	Temperatura otoczenia	-30...50°C [-22...122°F]
	Temperatura przechowywania	-20...80°C [-4...176°F]
	Kategoria dokumentu	bezobsługowy
Masa	Masa	0.5 kg

Uwagi dotyczące bezpieczeństwa


- Urządzenia nie wolno stosować w dziedzinach innych niż wymienione w dokumentacji, w szczególności urządzenie nie może być stosowane w samolotach, ani innych środkach transportu powietrznego.
- Zastosowanie na zewnątrz budynków: możliwe tylko wtedy, gdy przyrząd nie jest bezpośrednio narażony na działanie wody (morskiej), śniegu, promieni słonecznych, agresywne gazy, ani na oblodzenie. Ponadto, warunki otoczenia muszą cały czas być zgodne z podanymi w karcie katalogowej.
- Prace montażowe muszą być wykonywane przez osoby o odpowiednich uprawnieniach. Trzeba przestrzegać wszystkich mających zastosowanie norm i przepisów dotyczących instalowania i montażu.
- Urządzenie może być otwierane tylko przez producenta. Użytkownik nie może ani wymieniać, ani naprawiać żadnych elementów urządzenia.
- Nie wolno odłączać kabli od urządzenia.
- Urządzenie zawiera elementy elektryczne i elektroniczne. Nie wolno go wyrzucać z odpadami komunalnymi. Ze zużytym lub uszkodzonym urządzeniem trzeba postępować zgodnie z obowiązującymi przepisami dotyczącymi utylizacji odpadów.

Cechy produktu

Zastosowanie Regulator VAV-Compact jest stosowany do niezależnego od zmian ciśnienia sterowania aparatami VAV, zarówno w strefie komfortu, jak i we wrażliwych strefach roboczych z zanieczyszczonymi czynnikami. Patrz Broszura techniczna – asortyment VAV-Compact do regulacji przepływu powietrza.

Pomiar ciśnienia

Zintegrowany czujnik ciśnienia różnicowego M1 jest odpowiedni także bardzo małych przepływów objętościowych. Bezobsługowy czujnik może być szeroko stosowany w instalacjach grzewczych, wentylacyjnych i klimatyzacyjnych w strefie komfortu: budynkach mieszkalnych, biurach, hotelach itd.

Siłowniki

Do różnych zastosowań i przepustnic o różnej konstrukcji producent aparatów VAV dysponuje różnymi wariantami siłowników o momencie obrotowym 5 lub 10 Nm.

Funkcje regulacyjne

Przepływ objętościowy (VAV/CAV) lub regulacja położenia (otwarta pętla)

Zastosowanie do instalacji ze zmiennym przepływem powietrza (VAV)

Regulacja zmiennego przepływu powietrza w zakresie V'_{min} – V'_{max} , w zależności od zapotrzebowania sygnalizowanego przy użyciu ciągłej zmiennej wiodącej (analogowo lub po szynie), np. temperatury w pomieszczeniu lub regulatora stężenia CO₂ do energooszczędnej klimatyzacji poszczególnych pomieszczeń lub stref.

V'_{nom} , Δp przy V'_{nom}

Parametry kalibracji specyficzne dla producenta OEM, odpowiednie do aparatu VAV
Zakres nastawy Δp przy V'_{nom} : 38–500 Pa

V'_{max} (Maks)

Maksymalny roboczy przepływ objętościowy, regulowany w zakresie 20–100% V'_{nom}

V'_{min} (Min)

Minimalny roboczy przepływ objętościowy, regulowany w zakresie 0–100% V'_{nom}

Zastosowanie do instalacji ze stałym przepływem objętościowym (CAV)

Regulacja stałego przepływu objętościowego. Jeśli to konieczne, można wdrożyć przełączenie stopniowe (progi przełączania) do zastosowań ze stałym natężeniem przepływu.

Stopnie: ZAMKNIĘTE / Min / Maks / OTWARTE

Sterowanie położeniem (otwarta pętla regulacji)

Regulacja położenia do integracji VAV-Compact z zewnętrzną pętlą regulacji VAV. Jednostka przetwornika i siłownika.

Maks.

zakres: 20...100% zakresu obrotu

Min

zakres: 0...100% zakresu obrotu

Wentylacja sterowana zgodnie z potrzebami (DCV)

Wyjście sygnału zapotrzebowania (położenie przepustnicy) do nadrzędnego systemu automatyzacji – funkcja DCV.

Siłowniki parametryzowalne

Ustawienia fabryczne są dostosowane do większości najczęściej występujących aplikacji. Pojedyncze parametry można zmieniać modyfikować przy użyciu oprogramowania Belimo Service Tool MFT-P lub przyrządu ZTH EU.

Parametry komunikacji systemów opartych na szynie (adres, prędkość transmisji itd.) konfiguruje się przyrządem ZTH EU. Naciśnięcie przycisku „Address” (adres) na siłowniku podczas podłączania napięcia zasilania resetuje parametry komunikacji do ustawień fabrycznych.

Szybkie adresowanie: adres BACnet i Modbus można ustawiać przyciskami na obudowie siłownika w zakresie od 1 do 16. Adres bezwzględny BACnet i Modbus jest wówczas sumą wybranej wartości oraz parametru „adres podstawowy”.

Cechy produktu

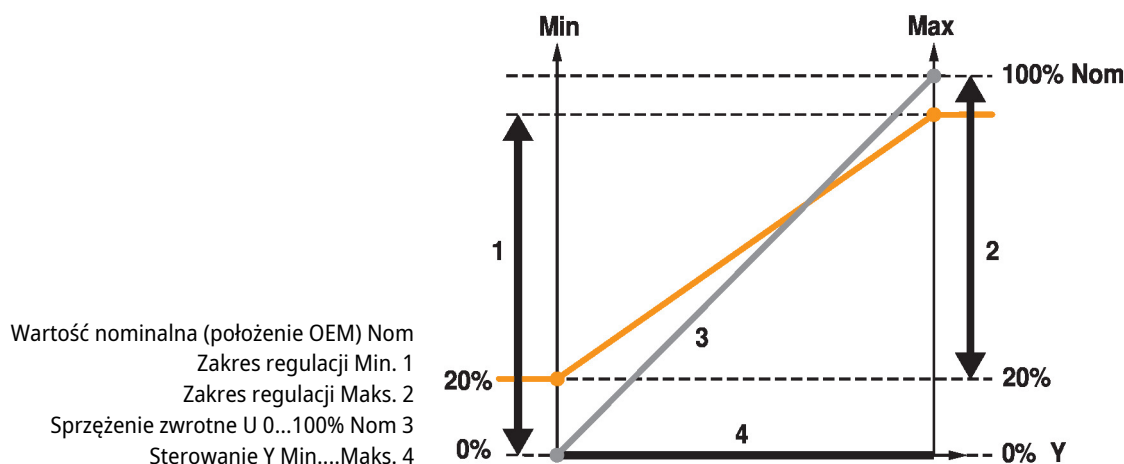
Współpraca z szyną Thanks to its multi-bus functionality, the VAV-Compact can be easily integrated into a bus system. The communication interface is defined on the system using the service tool ZTH EU: BACnet MS/TP, Modbus RTU, Belimo MP-Bus.

A hybrid mode is optionally available for BACnet MS/TP and Modbus RTU, bus connection combined with analogue control.

In bus mode, a sensor (0...10 V) can optionally be connected, e.g. a temperature sensor or a switching contact, for integration into the higher-level bus system.

Ustawienia robocze Funkcje regulacyjne
Przepływ objętościowy (VAV/CAV) lub regulacja położenia (otwarta pętla)

Ustawienia robocze Min./Maks./Wartość nominalna



Przyrządy nastawcze i obsługowe PC Tool ZTH EU można podłączyć lokalnie do gniazda serwisowego lub zdalnie za pośrednictwem połączenia MP.

Akcesoria

Akcesoria elektryczne	Opis	Typ
	Kabel połączeniowy 5 m, A: RJ11 6/4 ZTH EU, B: 6-stykowe gniazdo serwisowe do urządzeń Belimo	ZK1-GEN
	Kabel połączeniowy 5 m, A: RJ11 6/4 ZTH EU, B: wolny koniec przewodu do podłączenia do zacisku MP/PP	ZK2-GEN
Narzędzia	Opis	Typ
	Przyrząd serwisowy, z funkcją ZIP-USB, do parametryzowania i dostępnymi z komunikacją siłowników Belimo, regulatorów VAV i urządzeń nastawczych do instalacji HVAC	ZTH EU
	Belimo PC-Tool, Oprogramowanie do konfigurowania i diagnostyki	MFT-P

Instalacja elektryczna



Zasilanie poprzez transformator bezpieczeństwa.

Okablowanie linii do BACnet® MS/TP/Modbus RTU trzeba wykonać zgodnie z mającymi zastosowanie przepisami RS-485.

Modbus / BACnet: linie zasilania oraz sygnałowa nie są izolowane galwanicznie. Zaciski masy poszczególnych urządzeń trzeba połączyć ze sobą.

Instalacja elektryczna

Kolory żył:

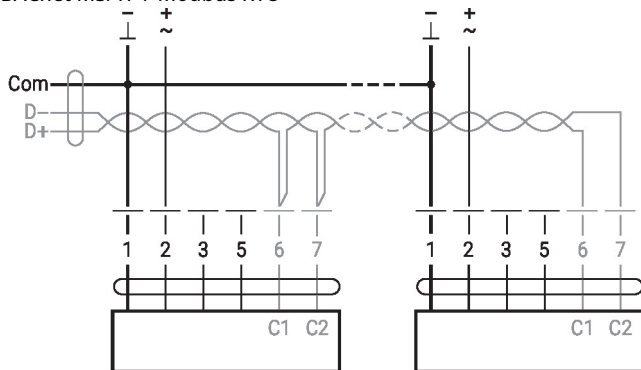
- 1 = czarny
- 2 = czerwony
- 3 = biały
- 5 = pomarańczowy
- 6 = różowy
- 7 = szary

Funkcje:

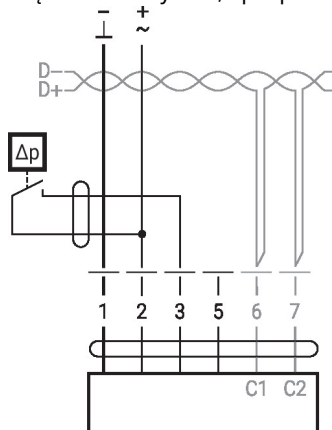
- C1 = D- = A (przewód 6)
- C2 = D+ = B (przewód 7)

Schematy połączeń

BACnet MS/TP / Modbus RTU

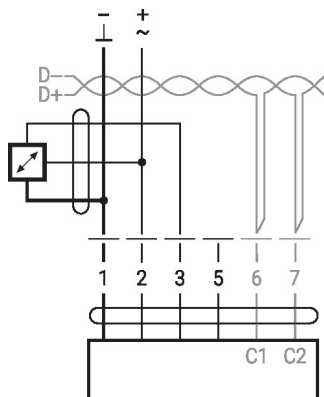


Połączenia z zestykami, np. z presostatem różnicowym



Wymagania dotyczące zestyków przełącznych: Zestyk przełączny musi umożliwiać dokładne przełączenie prądu 16 mA przy napięciu 24 V.

Połączenia z czujnikiem aktywnym, np. 0 ... 10 V w temp. 0 ... 50°C



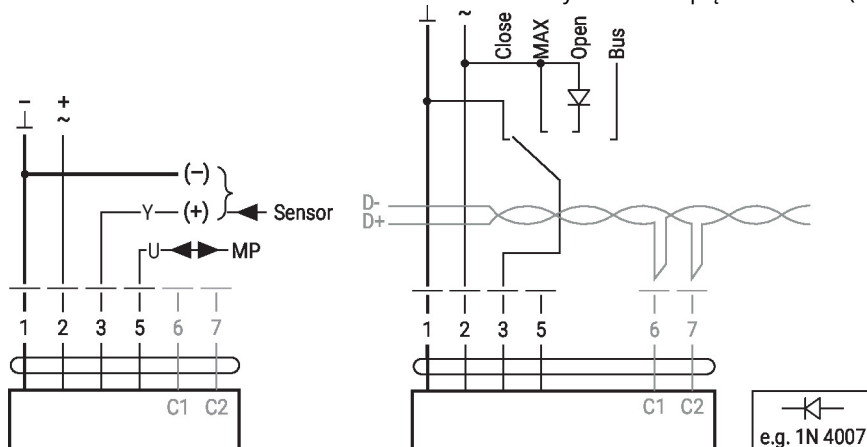
Możliwy zakres napięcia: 0...32 V
rozdzielczość 30 mV

Funkcje

Funkcje przy specjalnych wartościach parametrów (konieczne parametryzowanie)

MP-Bus

Lokalne sterowanie wymuszone napięciem AC 24 V (tryb szyny)

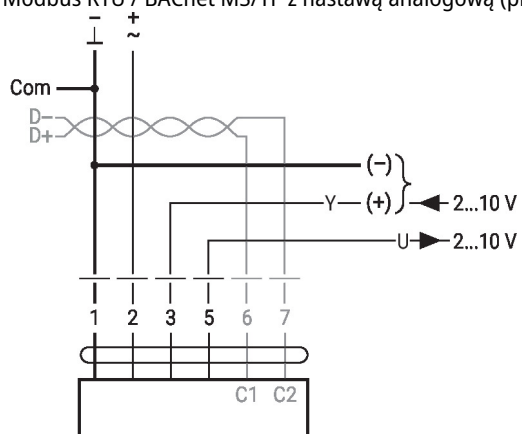


Uwaga:

Lokalne sterowanie wymuszone działa tylko przy zasilaniu AC 24 V.

Funkcje
Funkcje przy specjalnych wartościach parametrów (konieczne parametryzowanie)

Modbus RTU / BACnet MS/TP z nastawą analogową (praca hybrydowa)



Przegląd parametrów i przyrządów

Settings and tool functions

Designation	Setting values, limits, explanations	Units	Tool		Remarks
			ZTH EU	P.C.-Tool	
System-specific data					
Position	16 characters, e.g. office 4 6th floor SUP	String	r	r/w	
Designation	16 characters: unit designation etc.	String	r	r/w	
Modbus address	1...247		r/w	–	Modbus addressing
Address (MP)	PP		r/w	r/w	For Modbus applications: PP
V'_{max}	20...100% [V'_{nom}]	m ³ /h / l/s / cfm	r/w	r/w	$>= V'_{min}$
V'_{mid}	$V'_{min} \dots V'_{max}$	m ³ /h / l/s / cfm	r/w	r/w	
V'_{min}	0...100% [V'_{nom}]	m ³ /h / l/s / cfm	r/w	r/w	$<= V'_{max}$
Altitude of installation	0...3000	m	r/w	r/w	Adaptation of Δp sensor to altitude (meters above sea level)
Controller settings					
Control function	Volumetric flow / Position control (Open Loop)		–	–	
Mode	0...10 / 2...10	V	r/w ²⁾	r/w	For Modbus applications: 2...10
CAV function ²⁾	CLOSE/ V'_{min}/V'_{max} : shut-off level CLOSE 0.1 CLOSE/ V'_{min}/V'_{max} : shut-off level CLOSE 0.5 $V'_{min}/V'_{mid}/V'_{max}$: (NMV-D2M-comp.)		–	r/w	For analogue control only
Positioning signal Y	Start value: 0...8; stop value: 2...10	V	r	r/w	For analogue control only
Feedback U	Volume / damper position / Δp		–	r/w	For analogue feedback
Feedback U	Start value: 0...8; stop value: 2...10	V	–	r/w	For analogue feedback
Behaviour when switched on (Power-on)	No action / adaptation / synchronisation		–	r/w	
Synchronisation behaviour	Y=0% Y=100%		–	r/w	Synchronisation at damper position 0 or 100%
Bus fail position	Last setpoint / damper CLOSE V'_{min} / V'_{max} / damper OPEN		–	r/w	
Unit-specific settings					
V'_{nom}	0...60'000 m ³ /h	m ³ /h / l/s / cfm	r	r/(w) ¹⁾	Unit-specific setting value
$\Delta p@V'_{nom}$	38...500	Pa	r	r/(w) ¹⁾	Unit-specific setting value
Direction of rotation (for Y=100%)	cw/ccw		r/w ²⁾	r/w	Unit-specific setting value
Range of rotation	Adapted ⁴⁾ / programmed 30...95	°	–	r/w	
Torque	100 / 75 / 50 / 25	%		r/w	% of nominal torque

¹⁾ Write function accessible only for VAV manufacturers

²⁾ Access only via servicing level 2

³⁾ Within the mechanical limitation

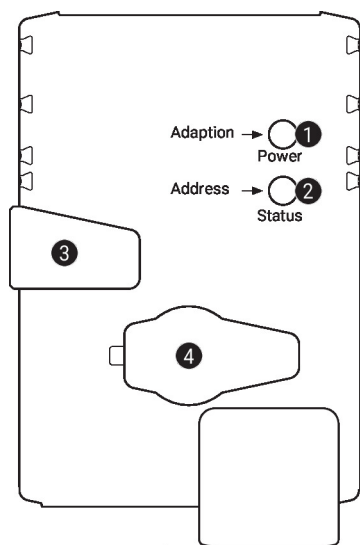
⁴⁾ The first time the supply voltage is switched on, i.e. at the time of initial commissioning, the actuator carries out an adaption, which is when the operating range and position feedback adjust themselves to the mechanical setting range. The actuator then moves into the required position in order to ensure the volumetric flow defined by the control signal.

Przegląd parametrów i przyrządów

Settings and tool functions

Designation	Setting values, limits, explanations	Units	Tool		Remarks
			ZTH EU	PC-Tool	
Operating data					
Setpoint / Actual value		m ³ /h / l/s / cfm	r	r	T (trend) display with print function and data saving to HD
Damper position		Pa / %		T	
Simulation	Damper OPEN/CLOSE V'min / V'mid / V'max / Motor Stop		w	w	
Running times	Operating time, running time Ratio (relation)		-	r	
Alarm messages	Setting range enlarged, mech. overload, Stop&Go ratio too high		-	r/w	
Serial number	Device ID		r	r	Incl. production date
Type	Type designation		r	r	
Version display	Firmware, config. table ID		r	r	
Configuration data					
Print, send			-	yes	
Backup in file			-	yes	
Log data / Logbook	Activities log		-	yes	

Elementy obsługowe oraz kontrolki


1 Przycisk i zielona kontrolka LED

Wył.:	brak zasilania lub awaria
Wł.:	praca
Naciśnięcie przycisku:	w trybie standardowym: uruchamia funkcję dostosowania kąta obrotu w trybie adresowania: potwierdzenie ustawionego adresu (1...16)
Miga:	w trybie adresowania: liczba impulsów oznacza ustawiony adres (1...16) przy włączaniu: przywracanie ustawień fabrycznych (komunikacja)

2 Przycisk i żółta kontrolka LED

Wył.:	tryb standardowy
wł.:	trwa proces dostosowywania lub synchronizacji albo jest włączony tryb adresowania (miga zielona kontrolka LED)
Szybko miga:	trwa komunikacja z siecią BACnet/Modbus
Naciśnięcie przycisku:	podczas pracy (>3 s): włączanie oraz wyłączenie trybu adresowania w trybie adresowania: ustawianie adresu poprzez wielokrotne naciśnięcie przy włączaniu (>5 s): przywracanie ustawień fabrycznych (komunikacja)

3 Przycisk przestawiania ręcznego

Naciśnięcie przycisku:	wysprężlenie przekładni, zatrzymanie silnika, możliwość przestawiania ręcznego
Zwolnienie przycisku:	przekładnia załączona, siłownik powraca do standardowego trybu pracy

4 Gniazdo serwisowe

do podłączania przyrządów parametryzujących oraz serwisowych

Sprawdzić podłączenie zasilania 24 V

1 wyłączona i 2 włączona	Możliwy błąd przy podłączeniu zasilania
--------------------------	---

Wskazówki dotyczące montażu

Warunki montażu	<p>Montaż regulatora VAV-Compact: Regulator VAV-Compact jest montowany, konfigurowany i kalibrowany fabrycznie na aparacie VAV przez producenta aparatu VAV.</p> <p>Montaż aparatu VAV: Aparat VAV trzeba zainstalować zgodnie ze specyfikacjami producenta.</p> <p>Specyfikacja montażu czujnika Δp: Brak ograniczeń, ale należy unikać sytuacji, w których kondensat mógłby przedostać się do czujnika i w nim pozostać.</p> <p>Dostęp do urządzeń regulacyjnych: Trzeba zapewnić stały dostęp do urządzeń regulacyjnych.</p>
------------------------	--

Wskazówki dotyczące montażu

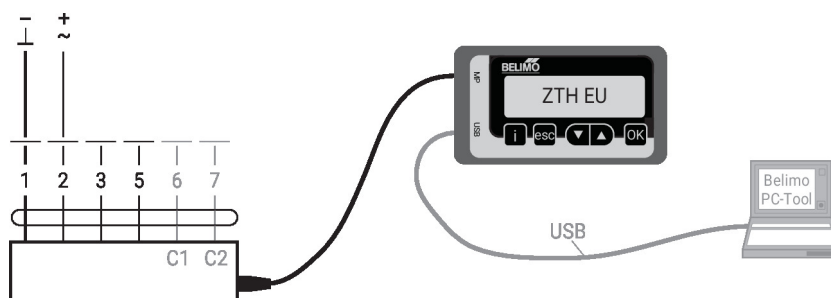
- Serwisowanie** Czyszczenie podczas montażu, rozruchu i konserwacji
- Urządzenia Belimo VAV są bezobsługowe. W razie potrzeby zalecamy usunięcie na sucho kurzu z zewnętrznej części obudowy.
- Kanały oraz urządzenia VAV konserwuje się podczas okresowego czyszczenia wymaganego przez przepisy lub daną instalację. Należy stosować się do następujących zaleceń.
- Czyszczenie przepustnicy, urządzeń do pomiaru różnicy ciśnień i rurek ciśnieniowych
- Podczas czyszczenia systemu kanałów lub aparatu VAV odłączyć zdjąć rurki ciśnieniowe od regulatora VAV, aby nie został on uszkodzony.
- Używanie sprężonego powietrza, np. przedmuchiwanie urządzeń do pomiaru różnicy ciśnień lub przewodów ciśnieniowych
- Przed przystąpieniem do tych czynności trzeba odłączyć czujniki ciśnienia różnicowego lub przewody ciśnieniowe od czujnika różnicy ciśnień.
- Podłączanie rurek ciśnieniowych
- Aby zapewnić prawidłowy montaż rurek ciśnieniowych, przed demontażem zalecamy oznaczenie ich znakiem + lub -.

Serwisowanie

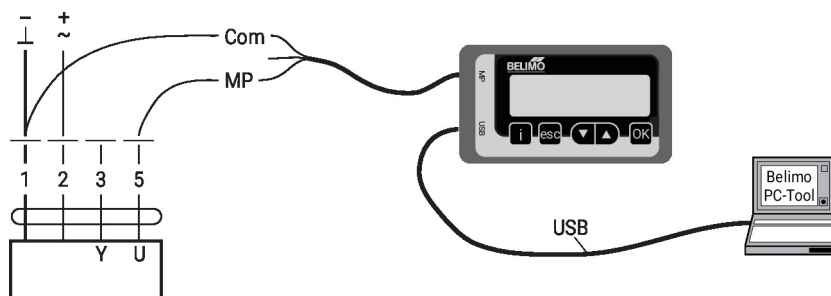
- Szybkie adresowanie** BACnet MS/TP – Modbus RTU
1. Naciśnij przycisk „Address” (adres), aby zgasła zielona dioda LED „Power” (zasilanie) Zielona dioda LED „Power” miga zgodnie z poprzednio ustawionym adresem.
 2. Ustaw adres, naciskając przycisk „Address” odpowiednią liczbę razy (1...16).
 3. Zielona dioda LED miga zgodnie z wprowadzonym adresem (1–16). Jeśli adres jest nieprawidłowy, można go zresetować, wykonując krok 2.
 4. Potwierdź ustawienie adresu, naciskając zielony przycisk „Adaptation” (adaptacja).
- W przypadku niepotwierdzenia przez 60 sekund następuje zakończenie procedury ustawiania adresu. Każda rozpoczęta zmiana adresu zostanie zaniechana.
- Adres BACnet MS/TP i Modbus RTU generowany jest z ustawionego adresu podstawowego i adresu skróconego (np. 100+7=107).

Podłączenie komputera / przyrządu serwisowego

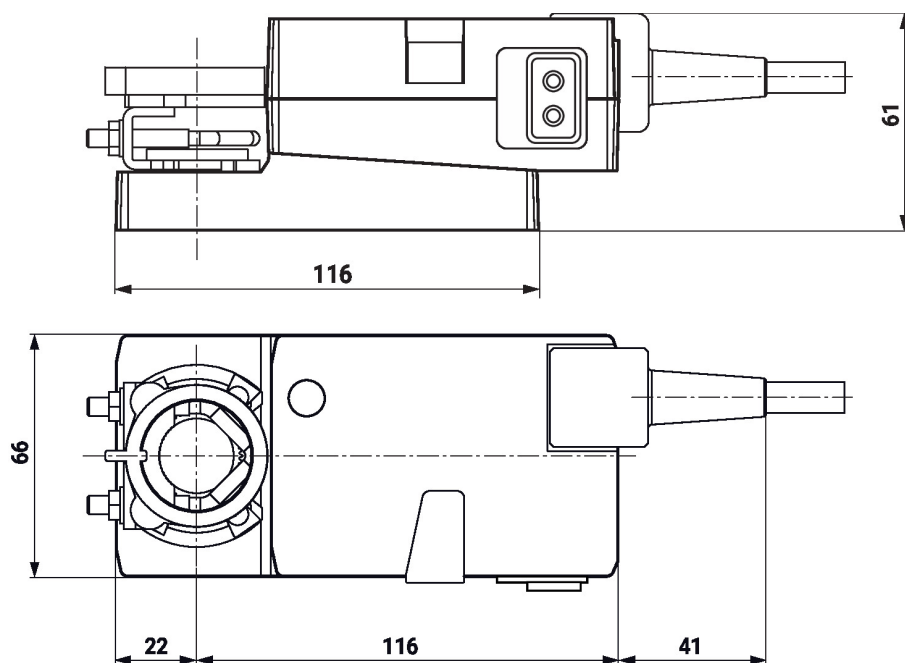
Oprogramowanie Belimo PC-Tool lub przyrząd ZTH EU umożliwiają szybkie i łatwe konfigurowanie oraz diagnozowanie regulatora VAV-Compact. Gdy jest używane oprogramowanie PC-Tool, przyrząd ZTH EU pełni funkcję konwertera interfejsu.



Połączenie PC Tool



Wymiary



Dodatkowa dokumentacja

- Asortyment VAV-Compact do zapewniania komfortu
- Połączenia przyrządów
- Opis interfejsu BACnet
- Opis interfejsu Modbus
- Przegląd partnerów MP
- Wprowadzenie do technologii szyny MP-Bus®
- Opis aplikacji VAV-Universal
- Regulacja przepływu objętościowego i ciśnienia Belimo, przegląd asortymentu