

Urządzenie VAV-Compact – z regulatorem VAV, dynamicznym czujnikiem  $\Delta p$  i siłownikiem do przepustnic

- Obszar zastosowania: aparaty VAV w strefie komfortu
- Zastosowanie: VAV/CAV, regulacja położenia
- Belimo D3, dynamiczny czujnik przepływu
- Zakres działania ciśnienia różnicowego 0...500 Pa
- Sterowanie z interfejsem komunikacyjnym, analogowe (0/2...10 V)
- Komunikacja po szynie Belimo MP-Bus®
- Przetwarzanie sygnałów czujników
- Podłączanie przyrządów serwisowych: gniazdo serwisowe, interfejs NFC



### Dane techniczne

<b>Dane elektryczne</b>	Napięcie znamionowe	AC/DC 24 V
	Częstotliwość napięcia znamionowego	50/60 Hz
	Zakres roboczy	AC 19.2...28.8 V / DC 21.6...28.8 V
	Pobór mocy - praca	3 W
	Pobór mocy w stanie spoczynku	1.5 W
	Moc znamionowa	5.5 VA
	Uwaga dotycząca mocy znamionowej	$I_{max}$ 8 A @ 5 ms
	Przyłącze zasilania / sterowania	Kabel 1 m, 4x 0.75 mm <sup>2</sup>
<b>Komunikacja po szynie danych</b>	Sterowanie oraz interfejs komunikacyjny	MP-Bus
	Liczba węzłów	MP-Bus maks. 8
<b>Dane funkcjonalne</b>	Moment obrotowy - silnik	20 Nm
	Zakres roboczy Y	2...10 V
	Impedancja wejściowa	100 k $\Omega$
	Regulowany zakres roboczy Y	0...10 V
	Sygnał sprzężenia zwrotnego U	2...10 V
	Uwaga dotycząca napięcia pomiarowego U	Maks. 0,5 mA
	Regulowany sygnał sprzężenia zwrotnego U	Punkt początkowy 0...8 V Punkt końcowy 2...10 V
	V'max nastawialne	20...100% V'nom
	V'mid nastawialne	>V'min...<V'max
	V'min nastawialne	0...100% wartości V'nom (<V'max)
	Ręczne przestawianie	przyciskiem, z możliwością blokady
	Kąt obrotu	95°
	Uwaga dotycząca kąta obrotu	regulowane ograniczenie mechaniczne lub elektryczne
	Mechanical interface	Zacisk uniwersalny 10...20 mm
Wskaźnik położenia	Mechaniczny	
<b>Dane pomiarowe</b>	Metoda pomiaru	Belimo D3, dynamiczny czujnik przepływu
	Pozycja montażu	niezależny od pozycji, brak konieczności zerowania
	Zakres pomiarowy	-20...500 Pa
	Zakres działania ciśnienia różnicowego	0...500 Pa
	Maksymalne ciśnienie w instalacji	1500 Pa

**Dane techniczne**

<b>Dane pomiarowe</b>	Ciśnienie rozrywające	±5 kPa
	Kompensacja wysokości	Regulacja wysokości systemu (zakres 0...3000 m n.p.m.)
	Stan pomiaru powietrza	0...50 °C / 5...95% wilg. wzgl. przy braku kondensacji
	Przyłącze rurki ciśnieniowej	Średnica nypla 5,3 mm
<b>Dane dotyczące bezpieczeństwa</b>	Klasa ochronności IEC/EN	III, Napięcie bezpieczne — niskie (PELV)
	Kategoria ochronna obudowy IEC/EN	IP54
	Stopień ochrony NEMA/UL	NEMA 2
	Enclosure	UL, typ obudowy 2
	Kompatybilność elektromagnetyczna	Oznakowanie CE zgodnie z 2014/30/WE
	Certyfikat IEC/EN	IEC/EN 60730-1 oraz IEC/EN 60730-2-14
	Rodzaj czynności	Type 1
	Odporność na impulsy napięciowe - zasilanie / sterowanie	0.8 kV
	Stopień zanieczyszczenia	3
	Wilgotność otoczenia	Maks. 95% wilgotność wzgl., brak kondensacji
	Temperatura otoczenia	-30...50°C [-22...122°F]
	Temperatura przechowywania	-20...80°C [-4...176°F]
	Kategoria dokumentu	bezobsługowy
<b>Masa</b>	Masa	0.83 kg

**Uwagi dotyczące bezpieczeństwa**

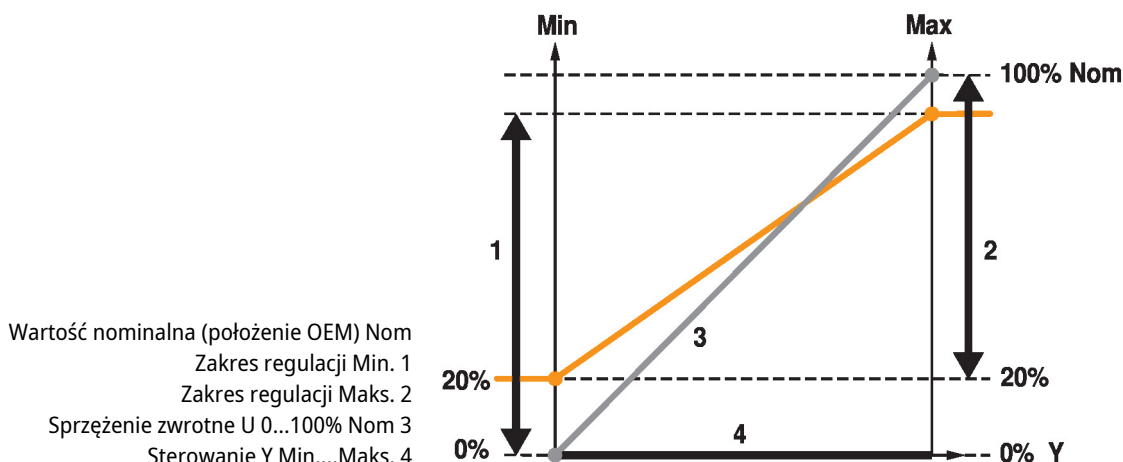

- Urządzenia nie wolno stosować w dziedzinach innych niż wymienione w dokumentacji, w szczególności urządzenie nie może być stosowane w samolotach, ani innych środkach transportu powietrznego.
- Zastosowanie na zewnątrz budynków: możliwe tylko wtedy, gdy przyrząd nie jest bezpośrednio narażony na działanie wody (morskiej), śniegu, promieni słonecznych, agresywne gazy, ani na oblodzenie. Ponadto, warunki otoczenia muszą cały czas być zgodne z podanymi w karcie katalogowej.
- Prace montażowe muszą być wykonywane przez osoby o odpowiednich uprawnieniach. Trzeba przestrzegać wszystkich mających zastosowanie norm i przepisów dotyczących instalowania i montażu.
- Urządzenie może być otwierane tylko przez producenta. Użytkownik nie może ani wymieniać, ani naprawiać żadnych elementów urządzenia.
- Nie wolno odłączać kabli od urządzenia.
- Urządzenie zawiera elementy elektryczne i elektroniczne. Nie wolno go wyrzucać z odpadami komunalnymi. Ze zużytym lub uszkodzonym urządzeniem trzeba postępować zgodnie z obowiązującymi przepisami dotyczącymi utylizacji odpadów.

## Cechy produktu

<b>Zastosowanie</b>	<p>Do niezależnego od zmian ciśnienia sterowania aparatami VAV w strefie komfortu służy VAV-Compact. Patrz Broszura techniczna – asortyment VAV-Compact do regulacji przepływu powietrza.</p> <p>Pomiar ciśnienia</p> <p>Zintegrowany czujnik ciśnienia różnicowego D3 jest odpowiedni także do bardzo małych przepływów objętościowych. Bezobsługowy czujnik może być szeroko stosowany w instalacjach grzewczych, wentylacyjnych i klimatyzacyjnych w strefie komfortu: budynkach mieszkalnych, biurach, hotelach itd.</p> <p>Siłowniki</p> <p>Do różnych zastosowań i przepustnic o różnej konstrukcji producent aparatów VAV dysponuje różnymi wariantami siłowników o momencie obrotowym 5, 10 lub 20 Nm.</p> <p>Funkcje regulacyjne</p> <p>Przepływ objętościowy (VAV/CAV) lub regulacja położenia (otwarta pętla)</p>
<b>Zastosowanie do instalacji ze zmiennym przepływem powietrza (VAV)</b>	<p>Regulacja zmiennego przepływu powietrza w zakresie <math>V'_{min}</math>–<math>V'_{max}</math>, w zależności od zapotrzebowania sygnalizowanego przy użyciu ciągłej zmiennej wiodącej (analogowo lub po szynie), np. temperatury w pomieszczeniu lub regulatora stężenia CO<sub>2</sub> do energooszczędnej klimatyzacji poszczególnych pomieszczeń lub stref.</p> <p><math>V'_{nom}</math>, <math>\Delta p</math> przy <math>V'_{nom}</math></p> <p>Parametry kalibracji specyficzne dla producenta OEM, odpowiednie do aparatu VAV</p> <p>Zakres nastawy <math>\Delta p</math> przy <math>V'_{nom}</math>: 38–450 Pa</p> <p><math>V'_{max}</math> (Maks)</p> <p>Maksymalny roboczy przepływ objętościowy, regulowany w zakresie 20–100% <math>V'_{nom}</math></p> <p><math>V'_{min}</math> (Min)</p> <p>Minimalny roboczy przepływ objętościowy, regulowany w zakresie 0–100% <math>V'_{nom}</math></p>
<b>Zastosowanie do instalacji ze stałym przepływem objętościowym (CAV)</b>	<p>Regulacja stałego przepływu objętościowego. Jeśli to konieczne, można wdrożyć przełączenie stopniowe (progi przełączania) do zastosowań ze stałym natężeniem przepływu.</p> <p>Stopnie: ZAMKNIĘTE / Min / Maks / OTWARTE (Śr.)</p>
<b>Sterowanie położeniem (otwarta pętla regulacji)</b>	<p>Regulacja położenia do integracji VAV-Compact z zewnętrzną pętlą regulacji VAV. Jednostka przetwornika i siłownika.</p> <p>Maks.</p> <p>zakres: 20...100% zakresu obrotu</p> <p>Min</p> <p>zakres: 0...100% zakresu obrotu</p>
<b>Wentylacja sterowana zgodnie z potrzebami (DCV)</b>	<p>Wyjście sygnału zapotrzebowania (położenie przepustnicy) do nadrzędnego systemu automatyzacji – funkcja DCV.</p>
<b>Współpraca z szyną</b>	<p>Dzięki funkcji MP-Bus regulatory VAV-Compact można łatwo zintegrować z szyną MP-Bus. Interfejs komunikacyjny i adres szyny MP definiuje się przy użyciu przyrządów serwisowych.</p> <p>W trybie szyny można opcjonalnie podłączyć czujnik (0...10 V / pasywny), np. czujnik temperatury lub styk przełączający, w celu integracji w nadrzędnym systemie szyny.</p>

**Cechy produktu**

**Ustawienia robocze** Funkcje regulacyjne  
Przepływ objętościowy (VAV/CAV) lub regulacja położenia (otwarta pętla)  
Ustawienia robocze Min./Maks./Wartość nominalna



**Przyrządy nastawcze i obsługowe** Smartfon z aplikacją Belimo Assistant App – bezdotykowa obsługa za pośrednictwem zintegrowanego interfejsu NFC.  
PC Tool (ZTH EU) można podłączyć lokalnie do gniazda serwisowego lub zdalnie za pośrednictwem połączenia MP.

**Akcesoria**

	Łączy	Opis	Typ
		Łączy MP – BACnet MS/TP	UK24BAC
		Łączy MP do Modbus RTU	UK24MOD
<b>Akcesoria elektryczne</b>		Pozycjoner do montażu ściennego	CRP24-B1
		Pozycjoner do montażu ściennego	SGA24
<b>Narzędzia</b>		Opis	Typ
		Belimo Assistant App, Aplikacja na smartfon umożliwiająca łatwy rozruch, parametryzowanie i konserwację	Belimo Assistant App
		Przetwornik Bluetooth / NFC	ZIP-BT-NFC
		Przyrząd serwisowy, z funkcją ZIP-USB, do parametryzowania i dostępnymi z komunikacją siłowników Belimo, regulatorów VAV i urządzeń nastawczych do instalacji HVAC	ZTH EU
		Belimo PC-Tool, Oprogramowanie do konfigurowania i diagnostyki	MFT-P
		Kabel połączeniowy 5 m, A: RJ11 6/4 ZTH EU, B: 6-stykowe gniazdo serwisowe do urządzeń Belimo	ZK1-GEN
	Kabel połączeniowy 5 m, A: RJ11 6/4 ZTH EU, B: wolny koniec przewodu do podłączenia do zacisku MP/PP	ZK2-GEN	

**Instalacja elektryczna**


Zasilanie poprzez transformator bezpieczeństwa.

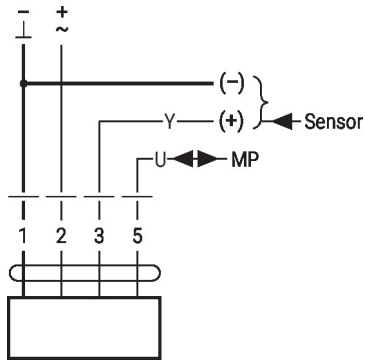
**Kolory żył:**

- 1 = czarny
- 2 = czerwony
- 3 = biały
- 5 = pomarańczowy

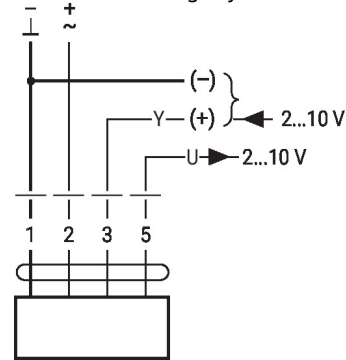
## Instalacja elektryczna

## Schematy połączeń

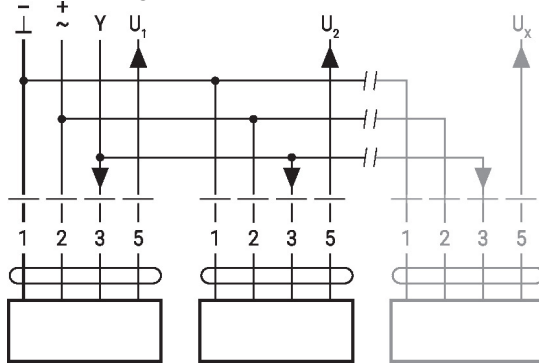
## MP-Bus



## 24 V AC/DC, analogowy

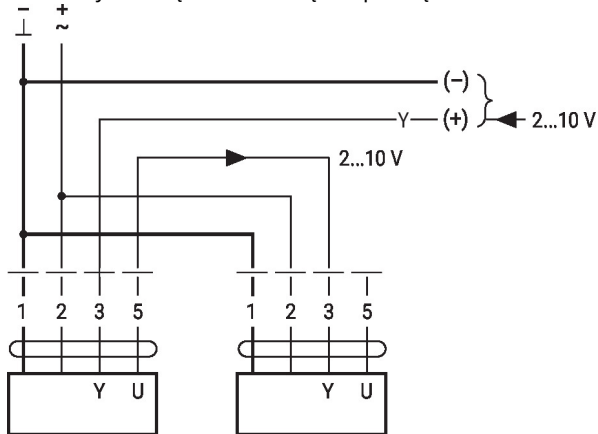


## Praca równoległa



- Równolegle można podłączyć maks. 8 siłowników
- Siłowniki mogą pracować równolegle tylko wtedy, gdy napędzają oddzielne osie
- Należy stosować się do danych eksploatacyjnych dotyczących pracy równoległej

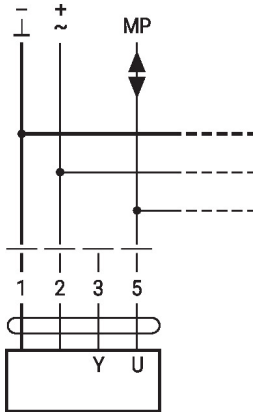
## Praca w trybie urządzenie nadrzędne/podrzędne



## Funkcje

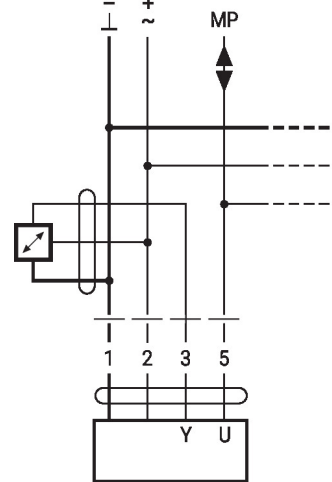
**Funkcje przy specjalnych wartościach parametrów (konieczne parametryzowanie)**

Podłączenie do szyny MP-Bus®



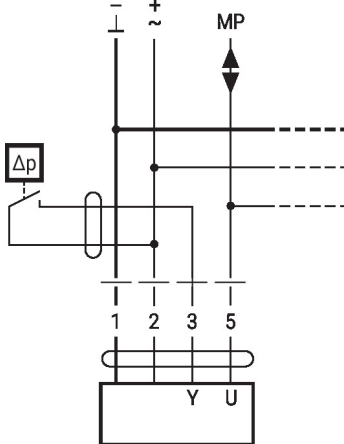
Maks. 8 węzłów MP-Bus

Podłączenie czujników aktywnych



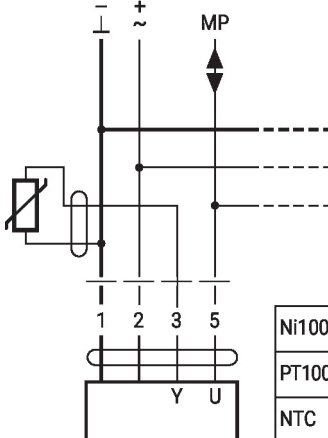
- Zasilanie AC/DC 24 V
- Sygnał wyjściowy 0...10 V (maks. 0...32 V)
- Rozdzielczość 30 mV

Podłączenie zewnętrznego zestyku



- Prąd przełączający 16 mA przy napięciu 24 V
- W siłownikach z interfejsem szyny MP punkt początkowy zakresu roboczego trzeba sparаметryzować jako  $\geq 0,5$  V

Connection of passive sensors

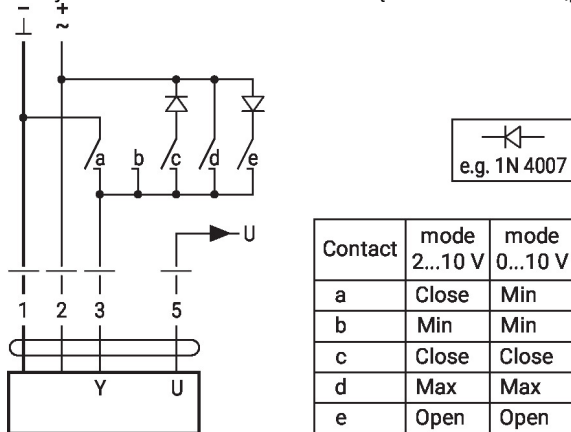


Ni1000	-28...+98°C	850...1600 $\Omega$ <sup>2)</sup>
PT1000	-35...+155°C	850...1600 $\Omega$ <sup>2)</sup>
NTC	-10...+160°C <sup>1)</sup>	200 $\Omega$ ...60 k $\Omega$ <sup>2)</sup>

- 1) Depending on the type  
 2) Resolution 1 Ohm  
 Compensation of the measured value is recommended

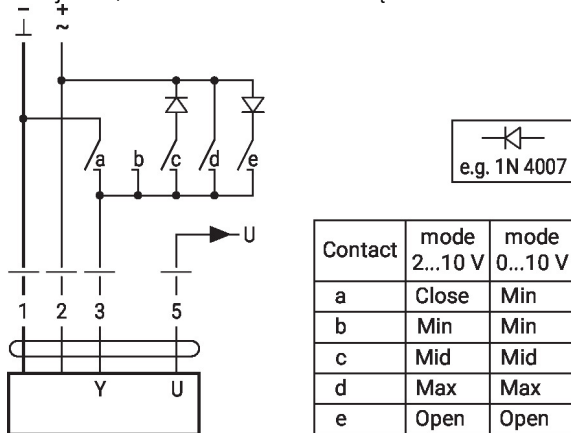
**Funkcje**
**Funkcje przy specjalnych wartościach parametrów (konieczne parametryzowanie)**

Funkcja CAV, nastawa PC Tool: ZAMKNIĘTY - V'min - V'max (poziom odcięcia 0,1 V)



- Zwrócić uwagę na wzajemne blokowanie się zestyków.
- Zasilanie DC 24 V: opcje c i d nie są dostępne.
- Nastawy dla zastosowania CAV: tryb 2...10 V, poziom odcięcia 0,1 V

Funkcja CAV, nastawa PC Tool: ZAMKNIĘTY - V'min - V'mid - V'max (zgodność z NMV-D2M)



- Zwrócić uwagę na wzajemne blokowanie się zestyków.
- Parametry nastawy dla zastosowania CAV: V'min - V'mid - V'max (zgodność z NMV-D2M)

## Przegląd parametrów i przyrządów

## Settings and tool function

Designation	Setting values, limits, explanations	Units	Tool			Remarks
			ZTH EU	PC-Tool	Assistant app	
<b>System-specific data</b>						
Position	16 characters, e.g. Office 4 6th OG ZL	String	r	r/w	r/w	
Designation	16 characters: Unit designation, etc.	String	r	r/w <sup>1)</sup>	r	
Address	PP / MP1...8		r/w	r/w	r/w <sup>2)</sup>	PP: 0...10 / 2...10 V MP1...8: MP mode
$V'_{max}$	20...100% [ $V'_{nom}$ ]	m <sup>3</sup> /h / l/s / cfm	r/w	r/w	r/w	$>= V'_{min}$
$V'_{mid}$	$V'_{min}...V'_{max}$	m <sup>3</sup> /h / l/s / cfm	r/w	r/w	r/w	
$V'_{min}$	0...100% [ $V'_{nom}$ ]	m <sup>3</sup> /h / l/s / cfm	r/w	r/w	r/w	$<= V'_{max}$
Altitude of installation	0...3000	m	r/w	r/w	r/w	Adaptation of $\Delta p$ sensor to altitude (meters above sea level)
<b>Controller Settings</b>						
Control function	Volumetric flow / Position control (Open Loop)		–	r/w	r/w <sup>2)</sup>	
Mode	0...10 / 2...10	V	r/w <sup>2)</sup>	r/w	r/w <sup>2)</sup>	
CAV function	CLOSE/ $V'_{min}/V'_{max}$ ; Shut-off level CLOSE 0.1 CLOSE/ $V'_{min}/V'_{max}$ ; Shut-off level CLOSE 0.5 $V'_{min}/V'_{mid}/V'_{max}$ (NMV-D2M-comp.)		–	r/w	–	
Positioning signal Y	Start value: 0...30; Stop value: 2...32	V	r	r/w	r	
Feedback U	Volume / Damper position / $\Delta p$		–	r/w	–	Definition of feedback signal
Feedback U	Start value: 0...8; Stop value: 2...10	V	–	r/w	–	
Behaviour when switched on (Power-on)	No action / Adaptation / Synchronisation		–	r/w	–	
Synchronisation behaviour	Y=0% Y=100%		–	r/w	–	Synchronisation at damper position 0 or 100%
Bus fail position	Last setpoint / Damper CLOSE $V'_{min} / V'_{max}$ / Damper OPEN		–	r/w	–	
<b>Unit-specific settings</b>						
$V'_{nom}$	0...60'000 m <sup>3</sup> /h	m <sup>3</sup> /h / l/s / cfm	r	r/(w) <sup>1)</sup>	r	Unit-specific setting value
$\Delta p@V'_{nom}$	38...450	Pa	r	r/(w) <sup>1)</sup>	r	Unit-specific setting value
NFC interface	Read / Read and write		–	r/(w) <sup>1)</sup>	r	
Print function label			–	w	–	
<b>Other settings</b>						
Direction of rotation (for Y=100%)	cw/ccw		r/w <sup>2)</sup>	r/w	r/w <sup>2)</sup>	
Range of rotation	Adapted <sup>2)</sup> / programmed 30...95	°	–	r/w	–	
Torque	100 / 75 / 50 / 25	%		r/w		% of nominal torque
<b>Renovation of old systems</b> (Retrofit of old VAV units with leaking damper)						
Suppress damper leakage	Yes / No		–	r/w <sup>1)</sup>	–	Suppresses volume display with damper closed

<sup>1)</sup> Write function accessible only for VAV manufacturers

<sup>1)</sup> Access only via Servicing level 2

<sup>2)</sup> Within the mechanical limitation

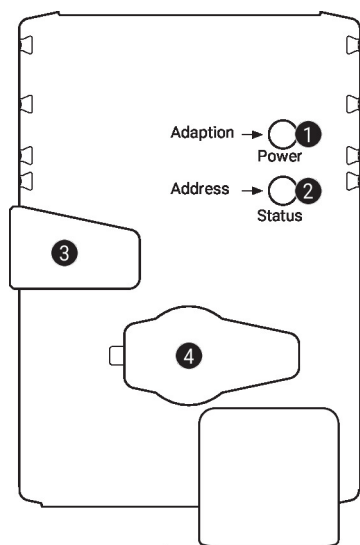


## Przegląd parametrów i przyrządów

## Settings and tool function

Designation	Setting values, limits, explanations	Units	Tool			Remarks
			ZTH EU	PC-Tool	Assistant app	
<b>Operating data</b>						
Actual value / Setpoint		m <sup>3</sup> /h / l/s / cfm	r	r	r	T (Trend) display
Damper position		Pa / %	-	T	T	
Simulation	Damper OPEN/CLOSE V'min / V'mid / V'max / Motor Stop		w	w	-	
Running times	Operating time, running time Ratio (relation)	h %	-	r	r	
Alarm messages	Setting range enlarged, Mech. overload, Stop&Go ratio too high		-	r/w	-	
Serial number	Device ID		r	r	r	Incl. production date
Type	Type designation		r	r	r	
Version display	Firmware, Config. table ID		r	r	-	
<b>Configuration data</b>						
Print, send			-	yes	yes	
Backup in file			-	yes	yes	
Log data / Logbook	Activities log		-	yes	-	Incl. complete setting data

## Elementy obsługowe oraz kontrolki


**2 Przycisk i zielona kontrolka LED**

Wył.:	brak zasilania lub awaria
Wł.:	praca
Naciśnięcie przycisku:	włącza dostosowanie kąta obrotu, następnie siłownik powraca do standardowego trybu prac

**3 Przycisk i żółta kontrolka LED**

Wył.:	tryb standardowy
Wł.:	trwa proces dostosowywania lub synchronizacji
Szybko miga:	aktywna komunikacja po szynie MP-Bus
Miga:	żądanie adresowania z klienta szyny MP
Naciśnięcie przycisku:	potwierdzenie adresowania

**4 Przycisk przestawiania ręcznego**

Naciśnięcie przycisku:	wysprzęgnięcie przekładni, zatrzymanie silnika, możliwość przestawiania ręcznego
Zwolnienie przycisku:	przekładnia załączona, siłownik powraca do standardowego trybu pracy

**5 Gniazdo serwisowe**

do podłączania przyrządów parametryzujących oraz serwisowych

**Sprawdzić podłączenie zasilania**

**2** wyłączona i **3** włączona      Możliwy błąd przy podłączeniu zasilania

## Wskazówki dotyczące montażu

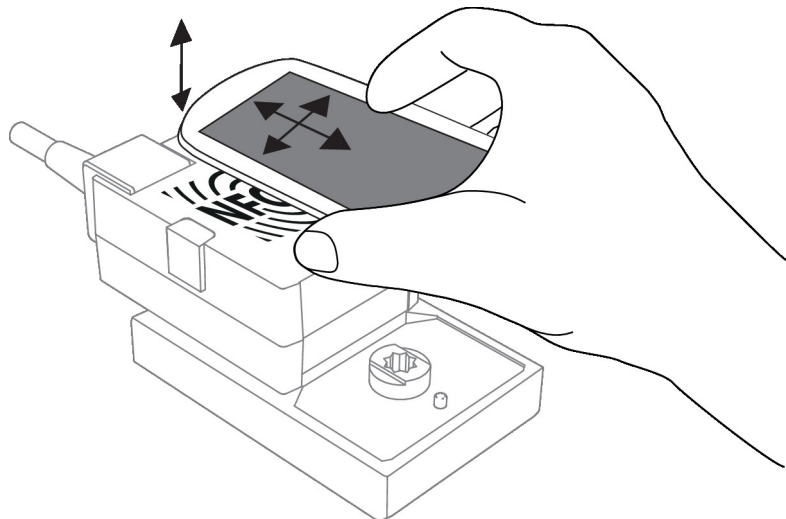
<b>Warunki montażu</b>	Montaż regulatora VAV-Compact: Regulator VAV-Compact jest montowany, konfigurowany i kalibrowany fabrycznie na aparacie VAV przez producenta aparatu VAV.
	Montaż aparatu VAV: Aparat VAV trzeba zainstalować zgodnie ze specyfikacjami producenta.
	Specyfikacja montażu czujnika $\Delta p$ : Brak ograniczeń, ale należy unikać sytuacji, w których kondensat mógłby przedostać się do czujnika i w nim pozostać.
	Dostęp do urządzeń regulacyjnych: Trzeba zapewnić stały dostęp do urządzeń regulacyjnych.

**Wskazówki dotyczące montażu**

- Serwisowanie** Czyszczenie podczas montażu, rozruchu i konserwacji
- Urządzenia Belimo VAV są bezobsługowe. W razie potrzeby zalecamy usunięcie na sucho kurzu z zewnętrznej części obudowy.
- Kanały oraz urządzenia VAV konserwuje się podczas okresowego czyszczenia wymaganego przez przepisy lub daną instalację. Należy stosować się do następujących zaleceń.
- Czyszczenie przepustnicy, urządzeń do pomiaru różnicy ciśnień i rurek ciśnieniowych
- Podczas czyszczenia systemu kanałów lub aparatu VAV odłączyć zdjąć rurki ciśnieniowe od regulatora VAV, aby nie został on uszkodzony.
- Używanie sprężonego powietrza, np. przedmuchiwanie urządzeń do pomiaru różnicy ciśnień lub przewodów ciśnieniowych
- Przed przystąpieniem do tych czynności trzeba odłączyć czujniki ciśnienia różnicowego lub przewody ciśnieniowe od czujnika różnicy ciśnień.
- Podłączanie rurek ciśnieniowych
- Aby zapewnić prawidłowy montaż rurek ciśnieniowych, przed demontażem zalecamy oznaczenie ich znakiem + lub -.

**Serwisowanie**

- Połączenie NFC** Urządzenia Belimo oznaczone logiem NFC można obsługiwać przy użyciu aplikacji Belimo Assistant.
- Wymagania:
- smartfon z interfejsem NFC lub Bluetooth
  - aplikacja Belimo Assistant (dostępna w sklepach Google Play i Apple AppStore)
- Smartfon trzeba ustawić nad urządzeniem w taki sposób, aby obie anteny NFC znajdowały się nad sobą.
- Smartfon z interfejsem Bluetooth podłącza się do urządzenia za pośrednictwem konwertera Bluetooth-NFC ZIP-BT-NFC. Dane techniczne i instrukcja obsługi zamieszczono w karcie katalogowej ZIP-BT-NFC.

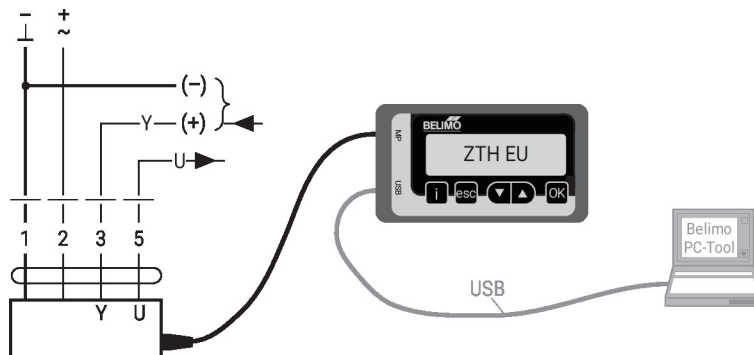
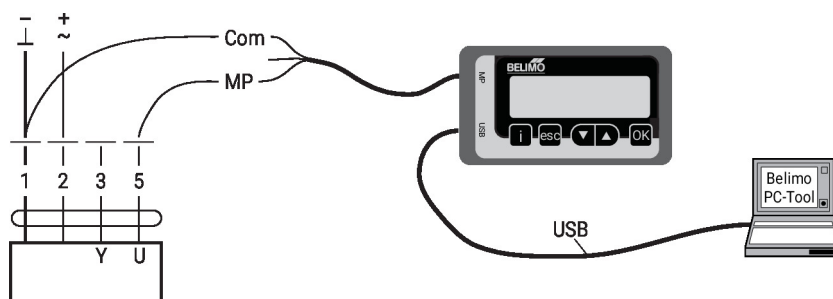


## Serwisowanie

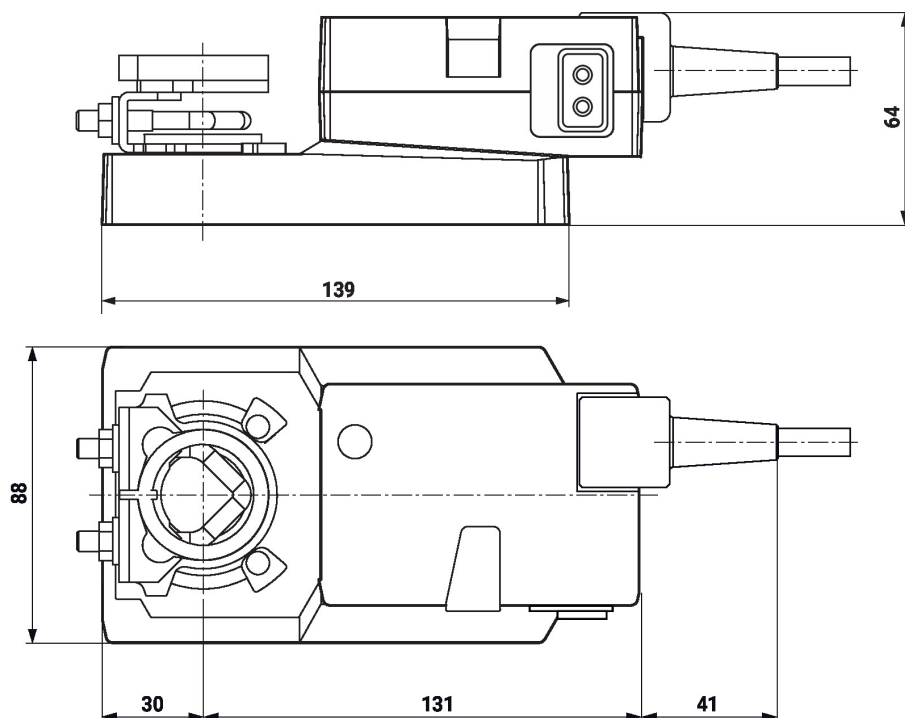
**Podłączanie komputera / przyrządu serwisowego**

Siłownik jest wyposażony w gniazdo serwisowe umożliwiające parametryzowanie przy użyciu przyrządu serwisowego ZTH EU.

W celu rozszerzonej parametryzacji można podłączyć narzędzie komputerowe.

**Połączenie ZTH EU / PC Tool**

**Połączenie PC Tool**


## Wymiary



**Dodatkowa dokumentacja**

- Asortyment VAV-Compact do zapewniania komfortu
- Połączenia przyrządów
- Przegląd partnerów MP
- Wprowadzenie do technologii szyny MP-Bus®
- Opis aplikacji VAV-Universal
- Regulacja przepływu objętościowego i ciśnienia Belimo, przegląd asortymentu