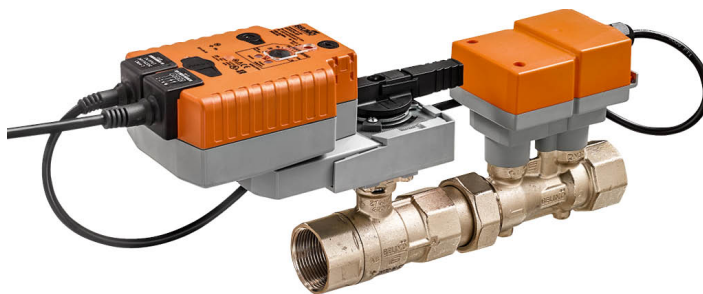


Regulacyjny zawór kulowy z regulacją przepływu sterowaną sygnałem z czujnika, z funkcją bezpieczeństwa, 2-drog., Gwint wewnętrzny, PN 25 (EPIV)

- Napięcie znamionowe AC/DC 24 V
- Sterowanie analogowe, z interfejsem komunikacyjnym
- Do instalacji wody zimnej i ciepłej z obiegiem zamkniętym
- Do analogowego regulowania przepływu wody w obiegach central wentylacyjnych i instalacji grzewczych
- Komunikacja po szynie MP-Bus® lub sterowanie konwencjonalne
- Przetwarzanie z sygnałów czujników aktywnych i zestyków



Przegląd typów

Typ	DN	Rp ["]	V'nom [l/s]	V'nom [l/min]	V'nom [m ³ /h]	kvs teor. [m ³ /h]	PN
EP015R+KMP	15	1/2	0.35	21	1.26	2.9	25
EP020R+KMP	20	3/4	0.65	39	2.34	4.9	25
EP025R+KMP	25	1	1.15	69	4.14	8.6	25
EP032R+KMP	32	1 1/4	1.8	108	6.48	14.2	25
EP040R+KMP	40	1 1/2	2.5	150	9	21.3	25
EP050R+KMP	50	2	4.8	288	17.28	32.0	25

kvs teor.: teoretyczna wartość kvs do obliczania spadku ciśnienia

Dane techniczne

Dane elektryczne	Napięcie znamionowe	AC/DC 24 V
	Częstotliwość napięcia znamionowego	50/60 Hz
	Zakres roboczy	AC 19.2...28.8 V / DC 21.6...28.8 V
	Pobór mocy - praca	6 W
	Pobór mocy w stanie spoczynku	5 W
	Moc znamionowa	12 VA
	Przyłącze zasilania / sterowania	Kabel 1 m, 4 x 0.75 mm ²
	Praca równoległa	Tak (sprawdzić dane eksploatacyjne)
Komunikacja po szynie danych	Sterowanie oraz interfejs komunikacyjny	MP-Bus
	Liczba węzłów	MP-Bus maks. 8
Dane funkcjonalne	Zakres roboczy Y	2...10 V
	Impedancja wejściowa	100 kΩ
	Regulowany zakres roboczy Y	Punkt początkowy 0.5...24 V Punkt końcowy 8.5...32 V
	Opcjonalne tryby pracy	analogowe (0...32 V DC)
	Sygnał sprzężenia zwrotnego U	2...10 V
	Uwaga dotycząca napięcia pomiarowego U	Maks. 1 mA
	Regulowany sygnał sprzężenia zwrotnego U	Punkt początkowy 0.5...8 V Punkt końcowy 2...10 V
	Ustawianie pozycji bezpiecznej	NC/NO lub regulowany 0...100% (pokrętło POP)
	Regulowany czas podtrzymywania zasilania (PF)	0...10 s
	Czas ruchu – funkcja bezpieczeństwa	35 s / 90°
	Poziom mocy akustycznej – silnik	45 dB(A)
Poziom mocy akustycznej, funkcja bezpieczeństwa	61 dB(A)	
Nastawiane natężenie przepływu V'max	30...100% Vnom	

Dane funkcjonalne	Dokładność regulacji	±5% (25...100% wartości V'nom) @ 20°C / 0% obj. glikolu
	Uwaga dotycząca dokładności regulacji	±10% (25...100% wartości V'nom) @ -10...120°C / 0...50% obj. glikolu
	Min. regulowany przepływ	1% V'nom
	Czynnik	Woda zimna i gorąca, woda z dodatkiem maks. 50% obj. glikolu
	Temperatura czynnika	-10...120°C [14...248°F]
	Temperatura czynnika, wskazówka	Przy temperaturze czynnika wynoszącej -10...2°C zaleca się ogrzewanie osi lub przedłużenie szyjki zaworu.
	Ciśnienie zamknięcia Δps	1400 kPa
	Różnica ciśnień Δpmax	350 kPa
	Uwaga dotycząca różnicy ciśnień	200 kPa w celu zapewnienia cichej pracy
	Charakterystyka przepływu	stałoprocentowa, zoptymalizowana w zakresie otwarcia (możliwość przełączania na funkcję liniową)
	Dopuszczalne przecieki	nieprzepuszczający pęcherzyków powietrza, klasa szczelności A (EN 12266-1)
	Przyłącze rurowe	Gwint wewnętrzny zgodnie z ISO 7-1
	Pozycja montażu	pionowe do poziomego (względem wrzeciona)
	Kategoria dokumentu	bezobsługowy
	Ręczne przestawianie	przy użyciu przycisku
Pomiar przepływu	Metoda pomiaru	Ultradźwiękowy pomiar przepływu objętościowego
	Dokładność pomiaru przepływu	±2% (25...100% wartości V'nom) @ 20°C / 0% obj. glikolu
	Wskazówka dotycząca dokładności pomiaru przepływu	±6% (25...100% wartości V'nom) @ -10...120°C / glikol 0...50% obj.
	Min. mierzony przepływ	0.5% V'nom
Dane dotyczące bezpieczeństwa	Klasa ochronności IEC/EN	III, Napięcie bezpieczne - niskie (SELV)
	Kategoria ochronna obudowy IEC/EN	IP54
	Dyrektywa w sprawie urządzeń ciśnieniowych	Oznakowanie CE zgodnie z 2014/68/WE
	Kompatybilność elektromagnetyczna	Oznakowanie CE zgodnie z 2014/30/WE
	Zasada działania	Type 1.AA
	Odporność na impulsy napięciowe - zasilanie / sterowanie	0.8 kV
	Stopień zanieczyszczenia	3
	Wilgotność otoczenia	Maks. 95% wilgotność wzgl., brak kondensacji
	Temperatura otoczenia	-30...50°C [-22...122°F]
	Temperatura przechowywania	-40...80°C [-40...176°F]
Materiały	Korpus zaworu	Niklowany korpus mosiężny
	Rurka pomiarowa przepływu	Korpus z mosiądzu niklowanego
	Element zamykający	Stal nierdzewna
	Oś	Stal nierdzewna
	Uszczelnienie osi	Pierścień samouszczelniający (o-ring) z EPDM
Warunki	Skróty	POP = Power Off Position / pozycja bezpieczna PF = Power fail delay time / czas podtrzymywania zasilania

Uwagi dotyczące bezpieczeństwa

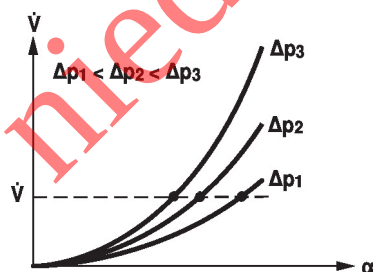


- Urządzenie jest przeznaczone do stosowania w stacjonarnych systemach grzewczych, wentylacyjnych i klimatyzacyjnych. Nie wolno go stosować w dziedzinach innych niż wymienione w dokumentacji, w szczególności nie może być stosowane w samolotach, ani innych środkach transportu powietrznego.
- Zastosowanie na zewnątrz budynków: możliwe tylko wtedy, gdy przyrząd nie jest bezpośrednio narażony na działanie wody (morskiej), śniegu, promieni słonecznych, agresywne gazy, ani na oblodzenie. Ponadto, warunki otoczenia muszą cały czas być zgodne z podanymi w karcie katalogowej.
- Prace montażowe muszą być wykonywane przez osoby o odpowiednich uprawnieniach. Trzeba przestrzegać wszystkich mających zastosowanie norm i przepisów dotyczących instalowania i montażu.
- Urządzenie zawiera elementy elektryczne i elektroniczne. Nie wolno go wyrzucać z odpadami komunalnymi. Ze zużytym lub uszkodzonym urządzeniem trzeba postępować zgodnie z obowiązującymi przepisami dotyczącymi utylizacji odpadów.

Cechy produktu

- Zasada działania** Urządzenie nastawcze do instalacji HVAC składa się z trzech podzespołów: regulacyjnego zaworu kulowego, rurki pomiarowej z czujnikiem przepływu objętościowego oraz siłownika. Nastawialna maksymalna wartość przepływu (\dot{V}'_{max}) jest przyporządkowywana do maksymalnej wartości sygnału nastawczego (typowo 10 V / 100%). Urządzenie nastawcze może być sterowane cyfrowo lub sygnałem analogowym. Czynnik przepływa przez rurkę pomiarową, wynik pomiaru jest przetwarzany na wartość natężenia przepływu. Wartość pomiarowa jest porównywana z nastawą. Siłownik koryguje uchyb zmieniając położenie zaworu. Kąt obrotu siłownika α zmienia się w zależności od ciśnienia różnicowego na elemencie regulacyjnym (patrz charakterystyki przepływu objętościowego).
- Po podłączeniu zasilania będą ładowane wbudowane kondensatory.
- Gdy nastąpi przerwa w zasilaniu, siłownik ustawia zawór w położeniu bezpiecznym pobierając energię zgromadzoną w kondensatorach.

Charakterystyki przepływu



Czas wstępnego ładowania (rozruch)

Kondensatory siłownika wymagają wstępnego naładowania. W tym czasie kondensatory są ładowane do określonej wartości napięcia. Dzięki temu, w przypadku przerwy w zasilaniu, siłownik może zawsze ustawić się w ustalonej pozycji bezpiecznej.

Czas wstępnego ładowania zależy głównie od następujących czynników:

- czas trwania przerwy w zasilaniu
- czas podtrzymywania zasilania (PF).

Typowy czas wstępnego ładowania



[d] = przerwa w zasilaniu w dniach
[s] = czas wstępnego ładowania w sekundach

PF[s] = czas podtrzymywania zasilania (PF)
Przykład obliczeń: w przypadku przerwy w zasilaniu trwającej 3 dni i ustawionego czasu podtrzymywania zasilania (PF) równego 5 s, po podłączeniu zasilania kondensatory siłownika muszą ładować się przez 14 s (patrz wykres).

PF [s]	[d]				
	0	1	2	7	≥10
0	5	8	10	15	19
2	6	9	11	16	20
5	8	11	13	18	22
10	12	15	17	22	26

Stan przy dostawie (kondensatory)

Siłownik jest dostarczany z całkowicie rozładowanymi kondensatorami. Z tego powodu przed rozruchem wymaga ładowania przez około 20 s w celu uzyskania wymaganej wartości napięcia na kondensatorach.

Czas podtrzymywania zasilania (PF)

Maksymalny czas podtrzymywania zasilania wynosi 10 s.

Gdy wystąpi przerwa w zasilaniu, siłownik nie zmienia położenia, zanim nie upłynie ustawiony czas podtrzymywania zasilania (PF). Jeżeli przerwa w zasilaniu trwa dłużej niż czas podtrzymywania, to siłownik ustawi się w wybranym położeniu bezpiecznym.

Czas podtrzymywania zasilania jest fabrycznie ustawiony na 2 s. Przy użyciu oprogramowania Belimo Service Tool MFT-P czas ten można modyfikować w miejscu montażu.

Ustawienia: pokrętła nie wolno ustawiać w położeniu „Tool”!

W celu późniejszego skonfigurowania czasu podtrzymywania zasilania w oprogramowaniu Belimo Service Tool MFT-P lub przy użyciu przyrządu nastawczo-diagnostycznego ZTH EU trzeba jedynie wprowadzić wartości.

Ustawianie pozycji bezpiecznej

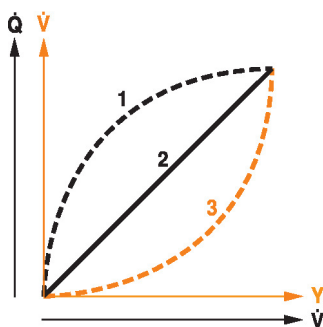
Żądane położenie bezpieczne z zakresu od 0...100%, z krokiem 10%, można ustawić pokrętłem. Zakres położenia ustawianych pokrętłem zawsze odnosi się do zakresu kąta obrotu ustawionego podczas adaptacji. W przypadku zaniku zasilania siłownik ustawi się w wybranym położeniu bezpiecznym.

Ustawienia: aby przy użyciu oprogramowania Belimo Service Tool MFT-P ustawić położenie bezpieczne, pokrętło trzeba ustawić w pozycji „Tool”. Gdy pokrętło zostanie ponownie ustawione w zakresie 0...100%, siłownik ustawi się w położeniu zgodnym z ręcznie ustawioną wartością.

Charakterystyka wymiennika ciepła (HE)

Charakterystyka chłodnicy zwrotnej

Moc Q nie jest proporcjonalna do przepływu objętościowego wody (krzywa 1), ponieważ zależy od konstrukcji wymiennika, rozkładu temperatury, właściwości czynnika oraz obiegu hydraulicznego. Przy klasycznej regulacji temperatury dąży się do utrzymania sygnału nastawczego Y proporcjonalnego do mocy Q (krzywa 2). W tym celu stosuje się zawór o stałoprocentowej charakterystyce przepływu (krzywa 3).



Produkty są już niedostępne

Charakterystyka sterowania

Element pomiarowy (układ elektroniczny z czujnikiem) mierzy prędkość czynnika, która jest przetwarzana na sygnał pomiarowy natężenia przepływu.

Sygnał nastawczy Y odpowiada mocy Q oddawanej przez wymiennik ciepła, przepływ objętościowy jest regulowany przez zawór kulowy regulacyjny z regulatorem elektronicznym i przepływem niezależnym od ciśnienia (EPiV). Sygnał nastawczy Y jest przetwarzany na charakterystykę stałoprocentową, a wartość V_{max} pełni funkcję nowej wielkości zadanej w. Chwilowy uchyb regulacji jest sygnałem nastawczym Y1 siłownika.

Specjalnie skonfigurowane parametry regulacji wraz z dokładnym czujnikiem natężenia przepływu zapewniają stabilną jakość regulacji. Parametry te nie nadają się jednak do szybkich procesów regulacji, tzn. do sterowania przepływem wody użytkowej. Napięcie $U5$ odpowiada mierzonej wartości przepływu (ustawienie fabryczne).

Parametryzowanie V_{max} przyrządem ZTH EU:

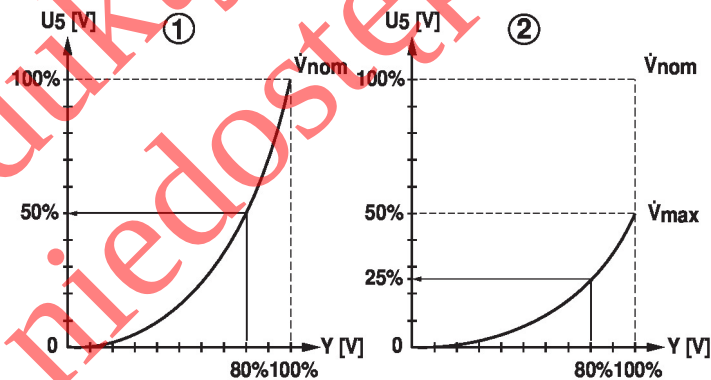
$U5$ zawsze odnosi się do odpowiedniej wartości V_{nom} , tzn. jeżeli V_{max} wynosi np. 50% wartości V_{nom} , to $Y = 10\text{ V}$, $U5 = 5\text{ V}$.

Parametryzowanie V_{max} przy użyciu oprogramowania PC-Tool:

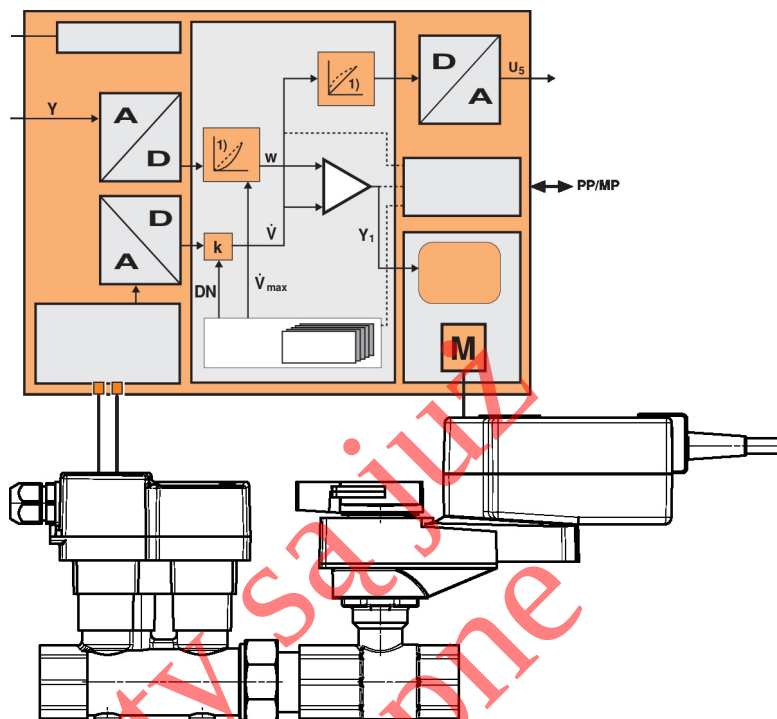
W oprogramowaniu PC-Tool można indywidualnie konfigurować maksymalne natężenie przepływu, któremu odpowiada napięcie $U5$. Jeżeli zmieniono V_{max} (np. do 70% V_{nom}), to zakres przepływu, któremu odpowiada $U5$, zostaje automatycznie zmieniony do tej samej wartości (np. 70% V_{nom} : $U5 = 10\text{ V}$). Dostosowanie do można zmienić poprzez ręczne wprowadzenie wartości (zakres przepływu $U5 = 100\%$: $U5$ odnosi się do V_{nom}).

Ewentualnie napięcie $U5$ można wykorzystać do sygnalizowania kąta otwarcia zaworu.

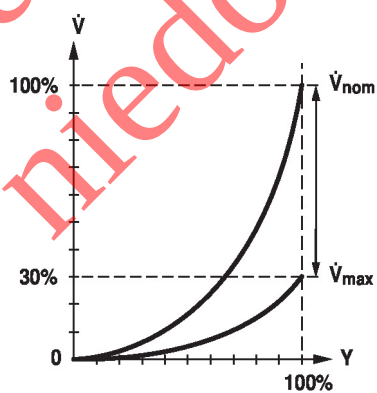
1. Standardowa stałoprocentowa wartość $V_{max} = V_{nom} / 2$. skuteczna $V_{max} < V_{nom}$



Schemat blokowy


Definicja Regulacja przepływu

 \dot{V}'_{nom} oznacza maksymalne możliwe natężenie przepływu.

 \dot{V}'_{max} oznacza maksymalne natężenie przepływu przy największej wartości sygnału nastawczego. \dot{V}'_{max} można ustawić jako 30% do 100% wartości \dot{V}'_{max} .


Dławienie przepływu pełzającego

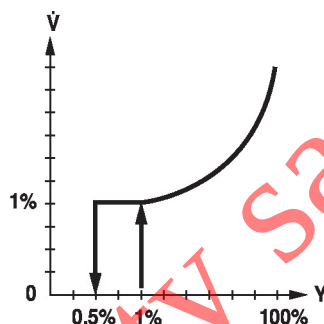
Przy bardzo małej prędkości czynnika występującej w punkcie otwarcia nie można zapewnić wymaganej dokładności pomiaru. Zakres ten można modyfikować elektronicznie.

Otwieranie zaworu

Zawór pozostaje zamknięty, dopóki wartość przepływu objętościowego wymaganego przez sygnał nastawczy DDC nie osiągnie 1% wartości V'_{nom} . Gdy wartość ta zostanie przekroczona, rozpoczyna się regulowanie przepływu zgodnie z charakterystyką zaworu.

Zamykanie zaworu

Przepływ jest regulowany zgodnie z charakterystyką zaworu, dopóki żądana wartość przepływu objętościowego jest nie mniejsza niż 1% V'_{nom} . Jeżeli sygnał nastawczy zmaleje poniżej poziomu odpowiadającego tej wartości, to będzie utrzymywany przepływ równy 1% wartości V'_{nom} . Gdy natomiast przepływ wymagany przez sygnał nastawczy DDC jest mniejszy niż 0,5% wartości V'_{nom} , zawór zostanie zamknięty.


Przetwarzanie sygnału z czujników

Jest możliwe podłączenie czujnika (aktywnego czujnika albo zestyku). Siłownik z interfejsem szyny MP pełni wówczas funkcję przetwornika analogowo-cyfrowego umożliwiającego przesyłanie sygnału czujnika, poprzez szynę MP-Bus®, do systemu wyższego poziomu.

Konfigurowane siłowniki

Ustawienia fabryczne są dostosowane do większości najczęściej występujących aplikacji. Pojedyncze parametry można zmieniać modyfikować przy użyciu oprogramowania Belimo Service Tool MFT-P lub przyrządu ZTH EU.

Inwersja sygnału nastawczego

Można zastosować inwersję w przypadku sterowania analogowym sygnałem nastawczym. Inwersja powoduje odwrócenie standardowego działania, tzn. przy sygnale nastawczym 0% nastawa wynosi V'_{max} , a zamknięcie zaworu następuje przy sygnale nastawczym 100%.

Kompensacja hydrauliczna

Przy użyciu oprogramowania Belimo-Tools można łatwo, szybko i bezbłędnie ustawić na obiekcie maksymalne natężenie przepływu (odpowiadające zapotrzebowaniu 100%). Jeżeli urządzenie jest podłączone do systemu nadrzędnego, to kompensacja może być realizowana bezpośrednio przez system nadrzędny.

Przestawianie ręczne

Możliwość przestawiania ręcznego po naciśnięciu przycisku – tymczasowe wysprężlenie przekładni. Przekładnia pozostaje wysprężlona, dopóki przycisk jest wciśnięty.

Wysokie bezpieczeństwo działania

Siłownik jest zabezpieczony przed przeciążeniem, nie wymaga wyłączników krańcowych i zatrzymuje się automatycznie po dojściu do ogranicznika.

Akcesoria

	Łącza	Opis	Typ
		Łącze MP do BACnet MS/TP	UK24BAC
		Łącze MP do Modbus RTU	UK24MOD
Akcesoria elektryczne		Opis	Typ
		Zasilacz z interfejsem szyny MP-Bus® do siłowników z interfejsem szyny MP	ZN230-24MP

Akcesoria mechaniczne

Opis	Typ
Przedłużenie szyjki zaworu do zaworu kulowego DN 15...50	ZR-EXT-01
Złączka rurowa gwintowana do zaworu kulowego DN 15	ZR2315
Złączka rurowa gwintowana do zaworu kulowego DN 20	ZR2320
Złączka rurowa gwintowana do zaworu kulowego DN 25	ZR2325
Złączka rurowa gwintowana do zaworu kulowego DN 32	ZR2332
Złączka rurowa gwintowana do zaworu kulowego DN 40	ZR2340
Złączka rurowa gwintowana do zaworu kulowego DN 50	ZR2350

Tools

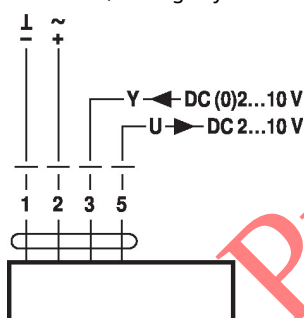
Opis	Typ
Przyrząd nastawczy, z funkcją ZIP-USB, do parametryzowania i dostępnych z komunikacją siłowników Belimo, regulatorów VAV i urządzeń nastawczych do instalacji HVAC	ZTH EU
Belimo PC-Tool, Oprogramowanie do konfigurowania i diagnostyki	MFT-P
Adapter do przyrządu nastawczego ZTH	MFT-C
Kabel połączeniowy 5 m, A: RJ11 6/4 ZTH EU, B: 6-stykowe gniazdo serwisowe do urządzeń Belimo	ZK1-GEN
Kabel połączeniowy 5 m, A: RJ11 6/4 ZTH EU, B: wolny koniec przewodu do podłączenia do zacisku MP/PP	ZK2-GEN

Instalacja elektryczna


Zasilanie poprzez transformator bezpieczeństwa.

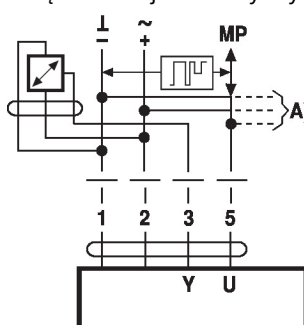
Jest możliwe równoległe połączenie kilku siłowników. Należy sprawdzać dane eksploatacyjne.

24 V AC/DC, analogowy


Kolory przewodów:

- 1 = czarny
- 2 = czerwony
- 3 = biały
- 5 = pomarańczowy

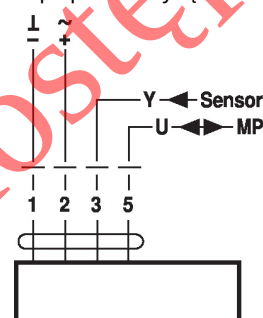
Podłączenie czujników aktywnych



A) Dodatkowe węzły szyny MP (maks. 8)

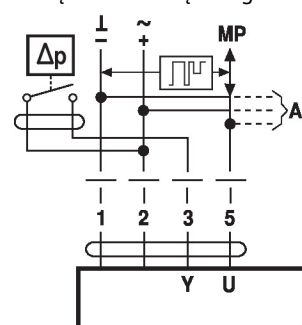
- Zasilanie 24 V AC/DC
- Sygnał wyjściowy 0...10 V DC (maks. 0...32 V DC)
- Rozdzielczość 30 mV

Współpraca z szyną MP-Bus®


Kolory przewodów:

- 1 = czarny
- 2 = czerwony
- 3 = biały
- 5 = pomarańczowy

Podłączenie zewnętrznego zestyku



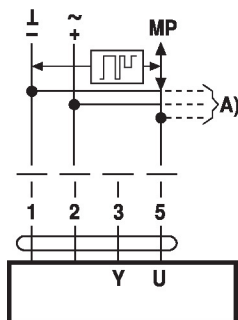
A) Dodatkowe węzły szyny MP (maks. 8)

- Prąd przełączający 16 mA @ 24 V
- W siłownikach z interfejsem szyny MP punkt początkowy zakresu roboczego trzeba sparametryzować jako $\geq 0,5$ V

Funkcje

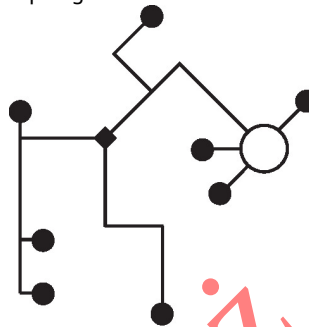
Funkcje dostępne po podłączeniu do szyny MP-Bus®

Podłączenie do szyny MP-Bus®



A) Dodatkowe węzły szyny MP (maks. 8)

Topologia sieci

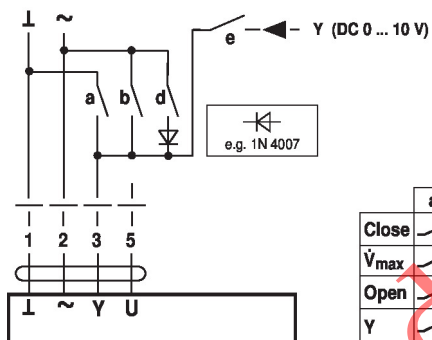


Nie ma ograniczeń dotyczących topologii sieci (dopuszcza się gwiazdę, okrąg, drzewo lub formy mieszane).
Zasilanie i komunikacja po jednym 3-żyłowym kablu

- niewymagane ekranowanie ani skręcanie
- niewymagane rezystory zakańczające linię

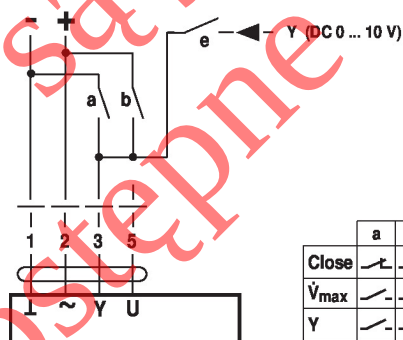
Funkcje przy specjalnych wartościach parametrów (konieczne parametryzowanie)

Przestawianie napięciem 24 V AC oraz ograniczenie z zestykami przekaźnika



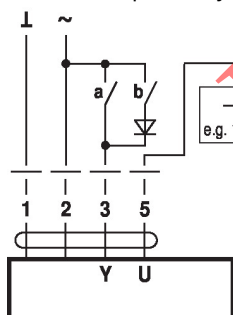
	a	b	d	e
Close	↗	↘	↗	↘
V _{max}	↗	↘	↗	↘
Open	↗	↘	↗	↘
Y	↗	↘	↗	↘

Przestawianie napięciem 24 V DC oraz ograniczenie z zestykami przekaźnika



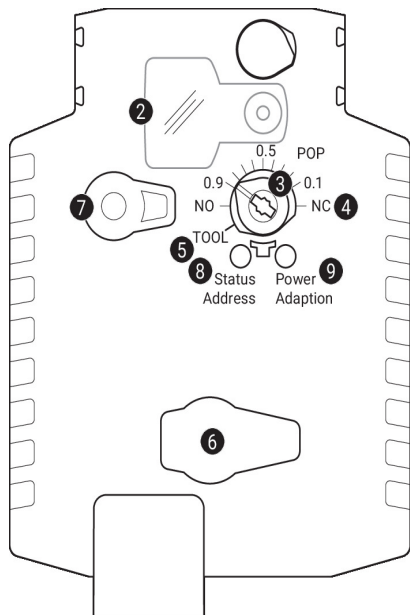
	a	b	d	e
Close	↗	↘	↗	↘
V _{max}	↗	↘	↗	↘
Y	↗	↘	↗	↘

Sterowanie 3-punktowy



Regulacja położenia: 90° = 100 s
Regulacja przepływu: V_{max} = 100 s

Elementy obsługowe oraz kontrolki



- 2 Pokrywa przycisku POP
- 3 Przycisk POP
- 4 Skala do ustawiania ręcznego
- 5 Położenie do parametryzowania przy użyciu oprogramowania/przyrządu
- 6 Gniazdo serwisowe do podłączania przyrządów parametryzujących oraz serwisowych
- 7 Przycisk wysprzęglania przekładni

Naciśnięcie przycisku: wysprzęglenie przekładni, zatrzymanie silnika, możliwość przestawiania ręcznego

Zwolnienie przycisku: przekładnia załączona, siłownik powraca do standardowego trybu pracy

Kontrolki LED

żółta 8	zielona 9	Znaczenie / funkcja
Wył.	Wł.	Prawidłowa praca
Wył.	Miga	Aktywna funkcja bezpieczeństwa (POP)
Wł.	Wył.	Awaria
Wył.	Wył.	Nie działa
Wł.	Wł.	Trwa proces dostosowywania lub synchronizacji
Szybko miga	Wł.	Aktywna komunikacja po szynie MP-Bus

8 Przycisk (żółta kontrolka LED)

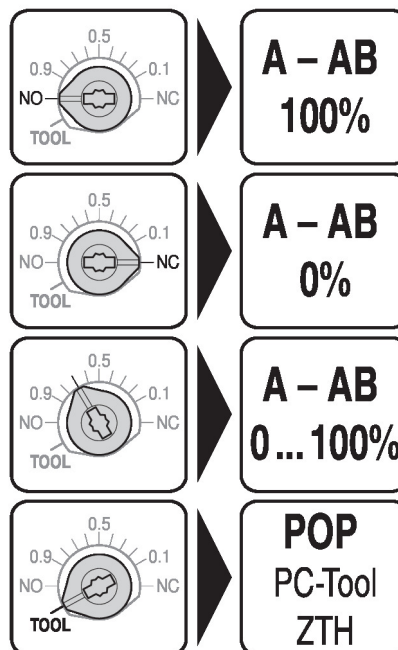
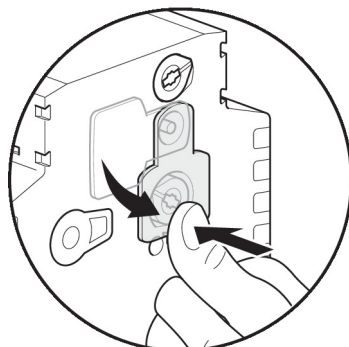
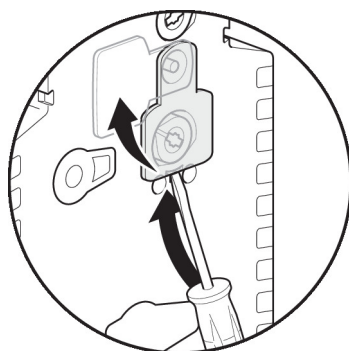
Naciśnięcie przycisku: potwierdzenie adresowania

9 Przycisk (zielona kontrolka LED)

Naciśnięcie przycisku: włącza funkcję dostosowania kąta obrotu, następnie siłownik powraca do standardowego trybu pracy

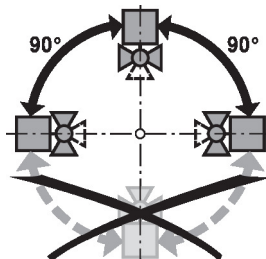
Ustawianie pozycji bezpiecznej

Ustawianie położenia bezpiecznego (POP)



Wskazówki dotyczące montażu

Zalecane pozycje montażu Zawór kulowy można montować w pozycji od pionowej do poziomej. Nie wolno montować zaworu kulowego w pozycji wiszącej, tzn. z osią skierowaną do dołu.



Pozycja montażu na rurociągu powrotnym Zaleca się instalowanie na rurociągu powrotnym.

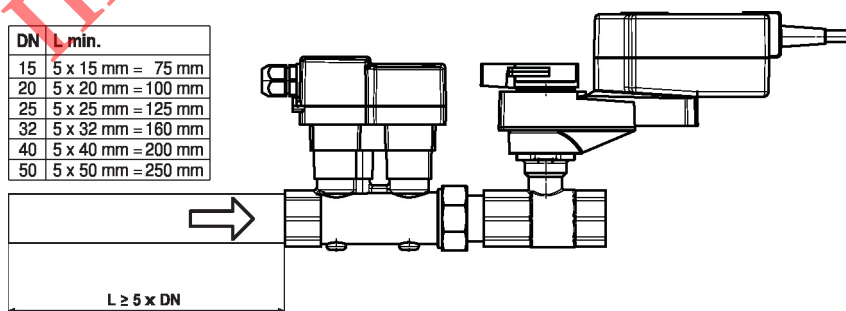
Wymogi dotyczące jakości wody Jakość wody musi być zgodna z wymaganiami normy VDI 2035. Zawory Belimo są elementami regulacyjnymi. W celu zapewnienia prawidłowej pracy oraz wydłużenia okresu eksploatacji, zawory muszą być zabezpieczone przed zanieczyszczeniem cząstkami stałymi (np. odpryskami po spawaniu). Zalecany jest montaż odpowiedniego filtra.

Serwisowanie Zawory kulowe, siłowniki obrotowe i czujniki są bezobsługowe. Przed przystąpieniem do jakichkolwiek prac serwisowych przy elemencie wykonawczym, trzeba odłączyć siłownik od zasilania elektrycznego (w razie potrzeby przez odłączenie kabla zasilającego). Ponadto, w odpowiednim odcinku rurociągu trzeba wyłączyć pompy, jak również zamknąć odpowiednie zawory odcinające (w razie potrzeby odczekać do ostygnięcia rurociągu oraz zrównać ciśnienie w systemie z ciśnieniem otoczenia). Systemu nie wolno ponownie uruchamiać, dopóki zawór kulowy i siłownik obrotowy nie zostaną prawidłowo zamontowane zgodnie z instrukcjami, a rurociąg nie zostanie napełniony przez przeszkolony personel.

Kierunek przepływu Kierunek przepływu musi być zgodny ze strzałką widoczną na obudowie, ponieważ w przeciwnym razie nie będzie wykonywany prawidłowy pomiar natężenia przepływu.

Odcinek wlotowy W celu zapewnienia dokładności pomiaru zgodnej ze specyfikacją urządzenia, przed czujnikiem przepływu trzeba zainstalować odcinek wlotowy (zapewniający przepływ laminarny). Długość tego odcinka nie może być mniejsza niż $5 \times DN$.

DN	L min.
15	5 x 15 mm = 75 mm
20	5 x 20 mm = 100 mm
25	5 x 25 mm = 125 mm
32	5 x 32 mm = 160 mm
40	5 x 40 mm = 200 mm
50	5 x 50 mm = 250 mm



Instalacja dzielona Komplet zawór + siłownik można zamontować oddzielnie od czujnika przepływu. Należy zwrócić uwagę na prawidłowy kierunek przepływu.

Uwagi ogólne

Minimalne ciśnienie różnicowe (spadek ciśnienia)

Minimalną różnicę ciśnień (spadek ciśnienia na zaworze) konieczną do uzyskania żądanego przepływu objętościowego V'_{max} można obliczyć na podstawie teoretycznej wartości k_{vs} (patrz przegląd typów) oraz wzoru podanego poniżej. Obliczona wartość zależy od wymaganego maksymalnego przepływu objętościowego V'_{max} . Większe różnice ciśnień są automatycznie kompensowane przez zawór.

Wzór

$$\Delta p_{min} = 100 \times \left(\frac{V'_{max}}{k_{vs \text{ theor.}}} \right)^2$$

Δp_{min} : kPa
 V'_{max} : m³/h
 $k_{vs \text{ theor.}}$: m³/h

Przykład (DN 25 o żądanym maksymalnym natężeniu przepływu = 50% V'_{nom})

EP025R+KMP

$k_{vs \text{ theor.}} = 8.6 \text{ m}^3/\text{h}$

$V'_{nom} = 69 \text{ l/min}$

$50\% * 69 \text{ l/min} = 34.5 \text{ l/min} = 2.07 \text{ m}^3/\text{h}$

$$\Delta p_{min} = 100 \times \left(\frac{V'_{max}}{k_{vs \text{ theor.}}} \right)^2 = 100 \times \left(\frac{2.07 \text{ m}^3/\text{h}}{8.6 \text{ m}^3/\text{h}} \right)^2 = 6 \text{ kPa}$$

Zachowanie przy uszkodzeniu czujnika

W przypadku błędu czujnika przepływu, zawór EPIV przełączy się z regulacji przepływu na regulację położenia.

Gdy błąd nie będzie już sygnalizowany, zawór EPIV ponownie przełączy się na standardową regulację.

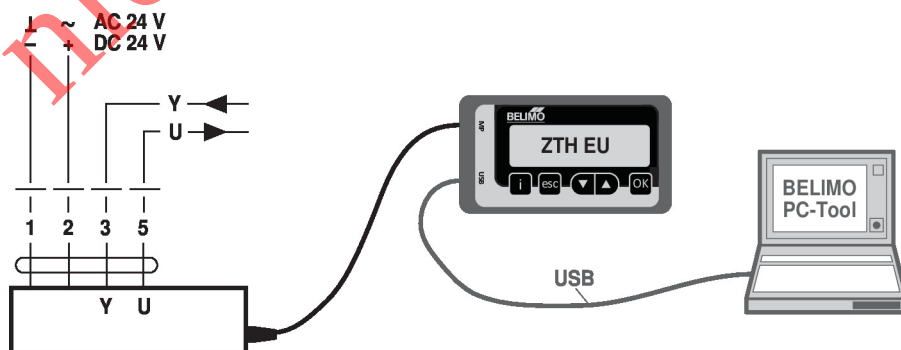
Serwisowanie

Podłączanie przyrządów serwisowych

Silownik jest wyposażony w gniazdo serwisowe umożliwiające parametryzowanie przy użyciu przyrządu serwisowego ZTH EU.

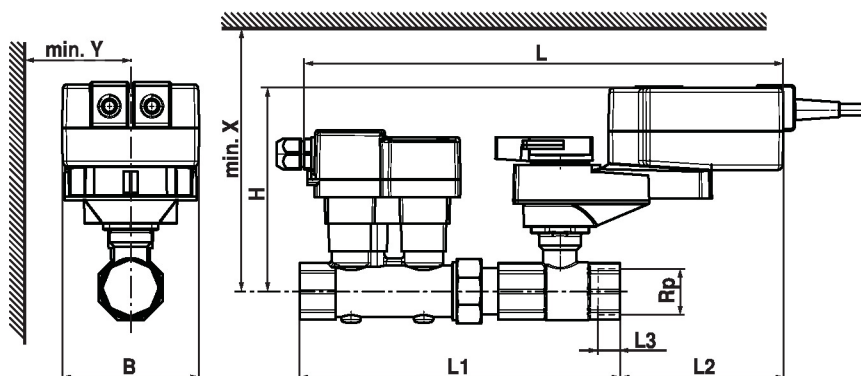
W celu rozszerzonej parametryzacji można podłączyć narzędzie komputerowe.


Połączenie ZTH EU / PC Tool



Wymiary

Rysunki wymiarowe



Type	DN	Rp [""]	L [mm]	L1 [mm]	L2 [mm]	L3 [mm]	B [mm]	H [mm]	X [mm]	Y [mm]	 kg
EP015R+KMP	15	1/2	331	192	128	13	98	143	195	77	2.2
EP020R+KMP	20	3/4	348	211	123	14	98	145	195	77	2.5
EP025R+KMP	25	1	344	230	116	16	98	145	197	77	2.7
EP032R+KMP	32	1 1/4	359	255	110	19	98	150	201	77	3.2
EP040R+KMP	40	1 1/2	361	267	105	19	98	150	211	77	3.7
EP050R+KMP	50	2	381	288	100	22	98	156	212	77	4.6

Dodatkowa dokumentacja

- Przegląd partnerów MP
- Połączenia przyrządów
- Wprowadzenie do technologii szyny MP-Bus®
- Informacje ogólne dla projektantów

Produkty są już niedostępne

Produkty są już
nie dostępne