

Siłownik do przepustnic do przestawiania przepustnic w instalacjach budynkowych

- Przepustnice powietrza o powierzchni do ok. 3.2 m²
- Moment obrotowy - silnik 16 Nm
- Napięcie znamionowe AC 100...240 V
- Sterowanie Zamknij/Otwórz, 3-punktowe
- Czas ruchu - silnik 20 s



Dane techniczne

Dane elektryczne	Napięcie znamionowe	AC 100...240 V
	Częstotliwość napięcia znamionowego	50/60 Hz
	Zakres roboczy	AC 85...265 V
	Pobór mocy - praca	4.5 W
	Pobór mocy w stanie spoczynku	1 W
	Moc znamionowa	8 VA
	Uwaga dotycząca mocy znamionowej	Imax 4 A @ 5 ms
	Przyłącze zasilania / sterowania	Kabel 1 m, 3x 0.75 mm ²
	Praca równoległa	Tak (sprawdzić dane eksploatacyjne)
Dane funkcjonalne	Moment obrotowy - silnik	16 Nm
	Kierunek ruchu - silnik	możliwość wyboru przełącznikiem 0 (obrót w lewo) / 1 (obrót w prawo)
	Ręczne przestawianie	przyciskiem, z możliwością blokady
	Kąt obrotu	Maks. 95°
	Uwaga dotycząca kąta obrotu	możliwość zmniejszania po obu stronach przy użyciu nastawialnych ograniczników mechanicznych
	Czas ruchu - silnik	20 s / 90°
	Poziom mocy akustycznej – silnik	55 dB(A)
	Mechanical interface	Odwracalny uniwersalny zacisk montażowy 10...20 mm
	Wskaźnik położenia	Mechaniczny, podłączany
Dane dotyczące bezpieczeństwa	Klasa ochronności IEC/EN	II, Wzmocniona izolacja
	Klasa ochronności UL	II, Wzmocniona izolacja
	Kategoria ochronna obudowy IEC/EN	IP54
	Stopień ochrony NEMA/UL	NEMA 2
	Enclosure	UL, typ obudowy 2
	Kompatybilność elektromagnetyczna	Oznakowanie CE zgodnie z 2014/30/WE
	Dyrektywa dotycząca urządzeń niskonapięciowych	Oznakowanie CE zgodnie z 2014/35/UE
	Certyfikat IEC/EN	IEC/EN 60730-1 oraz IEC/EN 60730-2-14
	UL Approval	cULus wg UL60730-1A, UL 60730-2-14 oraz CAN/CSA E60730-1 Oznaczenie UL na siłowniku zależy od miejsca produkcji, urządzenie w każdym przypadku jest zgodne ze standardem UL

Dane techniczne

Dane dotyczące bezpieczeństwa	Badanie higieniczne	Zgodnie z VDI 6022 Część 1 / SWKI VA 104-01, przystosowane do mycia i dezynfekcji, niskoemisyjne
	Rodzaj czynności	Type 1
	Odporność na impulsy napięciowe - zasilanie / 4 kV sterowanie	
	Stopień zanieczyszczenia	3
	Wilgotność otoczenia	Maks. 95% wilgotność wzgl., brak kondensacji
	Temperatura otoczenia	-30...50°C [-22...122°F]
	Temperatura przechowywania	-40...80°C [-40...176°F]
	Kategoria dokumentu	bezobsługowy
Masa	Masa	1.0 kg

Uwagi dotyczące bezpieczeństwa


- Urządzenie jest przeznaczone do stosowania w stacjonarnych systemach grzewczych, wentylacyjnych i klimatyzacyjnych. Nie wolno go stosować w dziedzinach innych niż wymienione w dokumentacji, w szczególności nie może być stosowane w samolotach, ani innych środkach transportu powietrznego.
- Zastosowanie na zewnątrz budynków: możliwe tylko wtedy, gdy przyrząd nie jest bezpośrednio narażony na działanie wody (morskiej), śniegu, promieni słonecznych, agresywne gazy, ani na oblodzenie. Ponadto, warunki otoczenia muszą cały czas być zgodne z podanymi w karcie katalogowej.
- Uwaga: napięcie sieciowe!
- Prace montażowe muszą być wykonywane przez osoby o odpowiednich uprawnieniach. Trzeba przestrzegać wszystkich mających zastosowanie norm i przepisów dotyczących instalowania i montażu.
- Urządzenie może być otwierane tylko przez producenta. Użytkownik nie może ani wymieniać, ani naprawiać żadnych elementów urządzenia.
- Nie wolno odłączać kabli od urządzenia.
- Przy obliczaniu wymaganego momentu obrotowego trzeba uwzględnić dane dostarczone przez producentów przepustnic (przekrój, konstrukcja, warunki montażu), jak również warunki związane z wentylacją.
- Urządzenie zawiera elementy elektryczne i elektroniczne. Nie wolno go wyrzucać z odpadami komunalnymi. Ze zużytym lub uszkodzonym urządzeniem trzeba postępować zgodnie z obowiązującymi przepisami dotyczącymi utylizacji odpadów.

Cechy produktu

Łatwy montaż bezpośredni	Łatwy montaż bezpośrednio na osi przepustnicy przy użyciu uniwersalnego zacisku montażowego, dostarczanego z taśmą zabezpieczającą przed obracaniem się siłownika.
Przestawianie ręczne	Przestawianie ręczne jest możliwe po naciśnięciu przycisku (przekładnia pozostaje wysprężlona aż do zwolnienia przycisku, wciśnięty przycisk można zablokować).
Regulowany kąt obrotu	Kąt obrotu regulowany przy użyciu ograniczników mechanicznych.
Wysoka niezawodność działania	Siłownik jest zabezpieczony przed przeciążeniem, nie wymaga wyłączników krańcowych i zatrzymuje się automatycznie po dojściu do ogranicznika.

Akcesoria

Akcesoria elektryczne	Opis	Typ
	Styk pomocniczy 1x SPDT nakładany	S1A
	Styk pomocniczy 2x SPDT nakładany	S2A
	Potencjometr sprzężenia zwrotnego 140 Ω nakładany	P140A

Akcesoria

	Opis	Typ
Akcesoria mechaniczne	Potencjometr sprzężenia zwrotnego 1 k Ω nakładany	P1000A
	Potencjometr sprzężenia zwrotnego 10 k Ω nakładany	P10000A
	Opis	Typ
	Dźwignia przepustnicy do standardowego zacisku montażowego (odwracalnego)	AH-20
	Przedłużenie osi 240 mm \varnothing 20 mm do osi przepustnicy (kłapy) \varnothing 12...21 mm CrNi	AV12-25-I
	Przedłużenie osi 240 mm \varnothing 20 mm do osi przepustnicy (kłapy) \varnothing 8...22.7 mm	AV8-25
	Łącznik przegubowo-kulowy pasujący do dźwigni przepustnicy (kłapy) KH8	KG8
	Łącznik przegubowo-kulowy pasujący do dźwigni przepustnicy (kłapy) KH8/KH10	KG10A
	Dźwignia do osi przepustnicy Ze szczeliną o szerokości 8,2 mm, zakres regulacji zacisku \varnothing 10...18 mm	KH8
	Zacisk montażowy jednostronny, zakres regulacji zacisku \varnothing 8...26 mm, Wielopak 20 szt.	K-ENSA
	Zacisk montażowy jednostronny, zakres regulacji zacisku \varnothing 12...26 mm, do osi CrNi (INOX), Wielopak 20 szt.	K-ENSA-I
	Zacisk montażowy odwracalny, zakres regulacji zacisku \varnothing 10...20 mm	K-SA
	Zabezpieczenie przed obracaniem się 230 mm, Wielopak 20 szt.	Z-ARS230
	Wkładka kształtowa 10x10 mm, Wielopak 20 szt.	ZF10-NSA
	Wkładka kształtowa 12x12 mm, Wielopak 20 szt.	ZF12-NSA
	Wkładka kształtowa 15x15 mm, Wielopak 20 szt.	ZF15-NSA
	Wkładka kształtowa 16x16 mm, Wielopak 20 szt.	ZF16-NSA
	Zestaw montażowy do łączenia z siłownikiem do montażu płaskiego	ZG-SMA
	Wskaźnik położenia, Wielopak 20 szt.	Z-PI
	Przedłużenie płytki podstawy do SM..A do SM../AM../SMD24R	Z-SMA

Instalacja elektryczna


Uwaga: napięcie sieciowe!

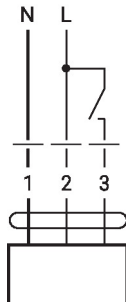
Jest możliwe równoległe połączenie kilku siłowników. Należy sprawdzać dane eksploatacyjne.

Kolory żył:

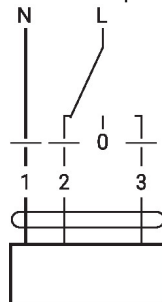
- 1 = niebieski
- 2 = brązowy
- 3 = biały

Schematy połączeń

AC 230 V, Zamknij/Otwórz



AC 230 V, 3-punktowy



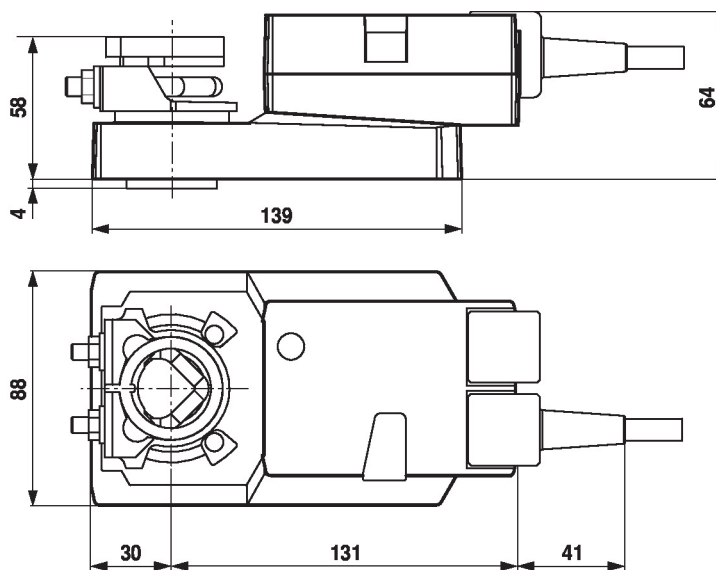
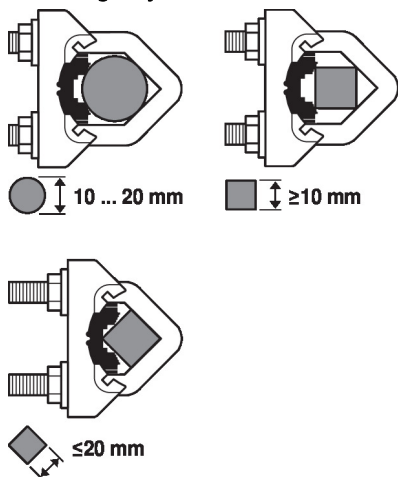
1	2	3		
			stop	stop

Wymiary

Długość osi

	Min. 48
	Min. 20

Zakres regulacji zacisku



W przypadku stosowania osi okrągłej wykonanej z CrNi (INOX): $\varnothing 12 \dots 20$ mm