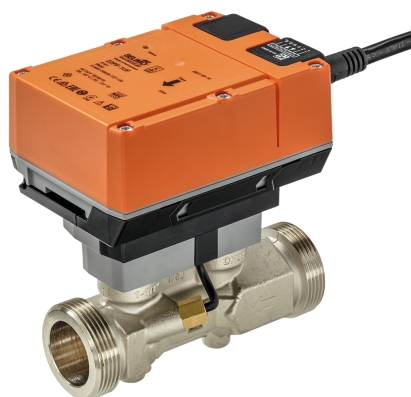


Czujnik przepływu

Ultradźwiękowy czujnik przepływu do instalacji wody zimnej i gorącej z obiegiem zamkniętym zawierających wodę lub wodne roztwory glikolu. W sposób ciągły mierzy zawartość glikolu w medium i kompensuje ją, aby zapewnić niezawodny pomiar.

Czujnik przepływu jest montowany w systemie przy użyciu dwóch gwintów zewnętrznych (ISO 228-1). Napięcie zasilania 24 V AC/DC, sygnał wyjściowy 0...10 V lub komunikacja cyfrowa za pośrednictwem BACnet MSTP, Modbus RTU lub szyny MP. Natężenie przepływu może być akumulowane.

Programowanie odbywa się poprzez interfejs NFC przy użyciu aplikacji Belimo Assistant.


Przegląd typów

Typ	DN	G ["]	FS [l/s]	FS [m³/h]	kvs teor. [m³/h]	PN
22PF-1UC	15	3/4	0.5	1.8	3.9	25
22PF-1UD	20	1	0.83	3.0	7.2	25
22PF-1UE	25	1 1/4	1.17	4.2	13.2	25
22PF-1UF	32	1 1/2	2.0	7.2	16.0	25
22PF-1UG	40	2	3.33	12	23.6	25
22PF-1UH	50	2 1/2	5.0	18	32.0	25

FS: wartość zakresowa, maksymalny przepływ

kvs teor.: teoretyczna wartość kvs do obliczania spadku ciśnienia

Dane techniczne

Dane elektryczne	Napięcie znamionowe	AC/DC 24 V
	Częstotliwość napięcia znamionowego	50/60 Hz
	Zakres roboczy	AC 19.2...28.8 V / DC 21.6...28.8 V
	Pobór mocy AC	2.2 VA
	Pobór mocy DC	1.1 W
	Przyłącze zasilania	Kabel , 6 x 0.75 mm ²
Komunikacja po szynie danych	Communication	BACnet MS/TP Modbus RTU Szyna MP
	Liczba węzłów	BACnet / Modbus patrz opis interfejsu MP-Bus maks. 8 (16)
Dane funkcjonalne	Zastosowanie	Woda Mieszanka wody i glikolu
	Parametryzowanie	przez NFC, za pomocą aplikacji Belimo Assistant
	Wyjście napięciowe	1 x 0...10 V, 0.5...10 V, 2...10 V lub zdefiniowany przez użytkownika
	Uwaga dotycząca wyjścia czujnika aktywnego	DC 0...10 V (ustawienie fabryczne), wybierane poprzez NFC maks. obciążenie 1 mA Zdefiniowany przez użytkownika: - Dolna granica: 0...8 V - Górna granica: 2...10 V
	Przyłącze rurowe	Gwint zewnętrzny zgodnie z ISO 228-1
	Pozycja montażu	pionowe do poziomego

Dane funkcjonalne	Kategoria dokumentu	bezobsługowy
Dane pomiarowe	Wartości pomiarowe	Przepływ Temperatura
	Czynnik pomiarowy	Woda i wodne roztwory glikolu
	Metoda pomiaru	Ultradźwiękowy pomiar przepływu objętościowego
	Dokładność pomiaru przepływu	±2% (z 20...100% FS) @ 20°C / glikol 0% obj.
	Wskazówka dotycząca dokładności pomiaru przepływu	Dodatkowe informacje o dokładności pomiaru (z wykresem) zamieszczono w rozdziale „Dokładność pomiaru”.
	Min. mierzony przepływ	0,2% FS
	Materiały	Elementy stykające się z czynnikiem
Rurka pomiarowa przepływu		Korpus z mosiądzu niklowanego
Dane dotyczące bezpieczeństwa	Klasa ochronności IEC/EN	III, Napięcie bezpieczne — niskie (PELV)
	Kategoria ochronna obudowy IEC/EN	IP54
	Stopień ochrony NEMA/UL	NEMA 2
	Kompatybilność elektromagnetyczna	Oznakowanie CE zgodnie z 2014/30/WE
	Certyfikat IEC/EN	IEC/EN 60730-1:11 i IEC/EN 60730-2-15:10
	Norma jakości	ISO 9001
	Rodzaj czynności	Type 1
	Odporność na impulsy napięciowe - zasilanie	0.8 kV
	Stopień zanieczyszczenia	3
	Wilgotność otoczenia	Maks. 95% wilgotność wzgl., brak kondensacji
	Temperatura otoczenia	-30...55°C [-22...130°F]
	Temperatura czynnika	-20...120°C [-5...250°F] Gdy temperatura czynnika < 2°C [< 36°F], należy zapewnić ochronę przeciwzamrozeniową

Uwagi dotyczące bezpieczeństwa


Urządzenie jest przeznaczone do stosowania w stacjonarnych systemach grzewczych, wentylacyjnych i klimatyzacyjnych. Nie wolno go stosować w dziedzinach innych niż wymienione w dokumentacji, w szczególności nie może być stosowane w samolotach, ani innych środkach transportu powietrznego.

Zastosowanie na zewnątrz budynków: możliwe tylko wtedy, gdy urządzenie nie jest bezpośrednio narażone na działanie wody (morskiej), śniegu, promieni słonecznych, agresywnych gazów, ani na oblodzenie. Ponadto warunki otoczenia muszą cały czas być zgodne z podanymi w karcie katalogowej.

Prace montażowe muszą być wykonywane przez osoby o odpowiednich uprawnieniach. Trzeba przestrzegać wszystkich mających zastosowanie norm i przepisów dotyczących instalowania i montażu.

Urządzenie zawiera elementy elektryczne i elektroniczne. Nie wolno go wyrzucać z odpadami komunalnymi. Ze zużytym lub uszkodzonym urządzeniem trzeba postępować zgodnie z obowiązującymi przepisami dotyczącymi utylizacji odpadów.

Cechy charakterystyczne wyrobu

Zasada działania Ultradźwiękowy czujnik przepływu jest wyposażony w rurkę przepływową, dwa przetworniki pomiarowe przepływu i obwód elektroniczny. W celu skompensowania wpływu temperatury, na rurce przepływowej zainstalowano czujnik temperatury.

Błąd czujnika występuje w przypadku przerwania ścieżki sygnału ultradźwiękowego (w układzie występują pęcherzyki powietrza, doszło do przerwania połączenia z przetwornikami ultradźwiękowymi).

Szczegółowe raporty błędów są dostępne w aplikacji Belimo Assistant lub poprzez BACnet, Modbus i szynę MP.

Zbiorcze sygnalizowanie błędów

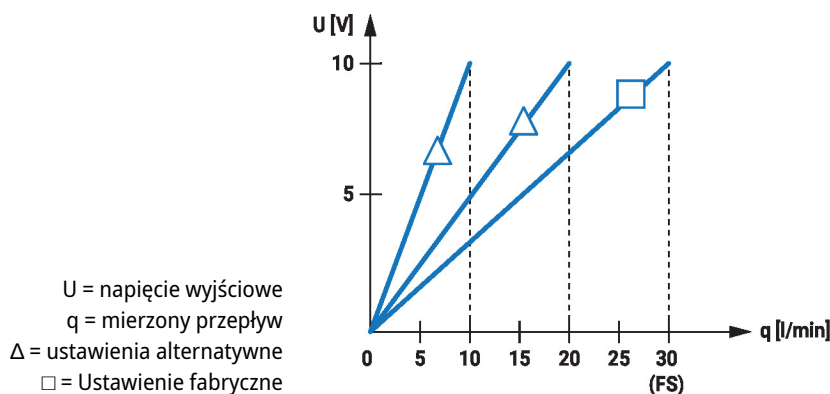
Jeżeli skonfigurowano sygnał wyjściowy 0,5...10 V lub 2...10 V odpowiadający natężeniu przepływu, to zbiorczy raport błędów jest sygnalizowany napięciem 0,3 V. Ta wartość napięcia oznacza nieprawidłową pracę czujnika temperatury lub przepływomierza.

Funkcje Przewody 6 i 7 są przeznaczone do komunikacji po sieci Modbus albo BACnet. Fizyczny adres szyny można zdefiniować w aplikacji.

Przewód 5 można sparametryzować w aplikacji jako wyjście sygnału 0...10 V (ustawienie fabryczne), 0,5...10 V, 2...10 V, zdefiniowane przez użytkownika lub do komunikacji po szynie MP. Sygnał wyjściowy można skonfigurować jako wartość pomiarową przepływu lub temperatury czynnika.

W celu uzyskania większej rozdzielczości sygnał wyjściowy można skalować. Ustawienie fabryczne to 10 V = FS (wartość zakresowa) (patrz wykres, przykładowa charakterystyka napięcia wyjściowego 22PF-1UC).

Przykładowa charakterystyka napięcia wyjściowego 22PF-1UC


Opatentowana kompensacja stężenia glikolu

Glikol zmienia lepkość cieczy służącej do transferu ciepła i w rezultacie wpływa na wynik pomiaru przepływu objętościowego. Bez kompensacji wpływu stężenia glikolu pomiary przepływu objętościowego mogą być obciążone błędem sięgającym nawet 30 procent. Opatentowana funkcja automatycznej kompensacji stężenia glikolu znacznie poprawia dokładność pomiaru.

Wybór stosowanego czynnika:

- woda
- glikol propylenowy
- glikol etylenowy
- Antifrogen L
- Antifrogen N
- DowCal 200
- DowCal 100

Opatentowana kompensacja stężenia glikolu

Spadek ciśnienia na czujniku przepływu przy wymaganym natężeniu przepływu objętościowego q można obliczyć na podstawie teoretycznej wartości k_{vs} (patrz przegląd typów) i poniższego wzoru.

Wzór do obliczania spadku ciśnienia

$$\Delta p = \left(\frac{q}{k_{vs}theor.} \right)^2 * 100 \text{ kPa}$$

Δp : kPa
 q : m³/h
 $k_{vs}theor.$: m³/h

Przykładowe obliczenia spadku ciśnienia

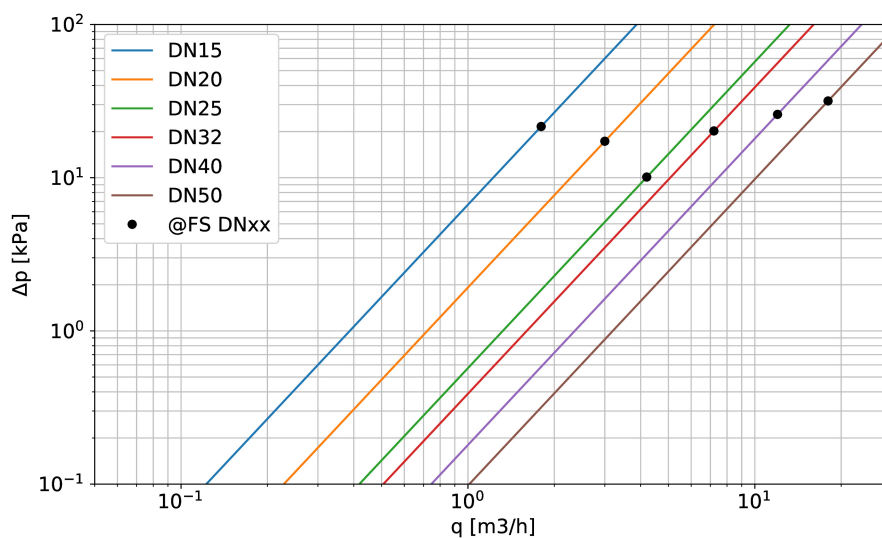
22PF-1UE (DN25)

$$k_{vs}theor. = 13.2 \text{ m}^3/\text{h}$$

$$q = 1.7 \text{ m}^3/\text{h}$$

$$\Delta p = \left(\frac{q}{k_{vs}theor.} \right)^2 * 100 \text{ kPa} = \left(\frac{1.7 \text{ m}^3/\text{h}}{13.2 \text{ m}^3/\text{h}} \right)^2 * 100 \text{ kPa} = 1.66 \text{ kPa}$$

Wykres spadku ciśnienia



Δp = spadek ciśnienia
 q = mierzony przepływ

Opatentowana kompensacja stężenia glikolu

Dokładność pomiaru dla wody (glikol 0% obj.):

 $\pm 2\%$ (przy 20...100% FS)

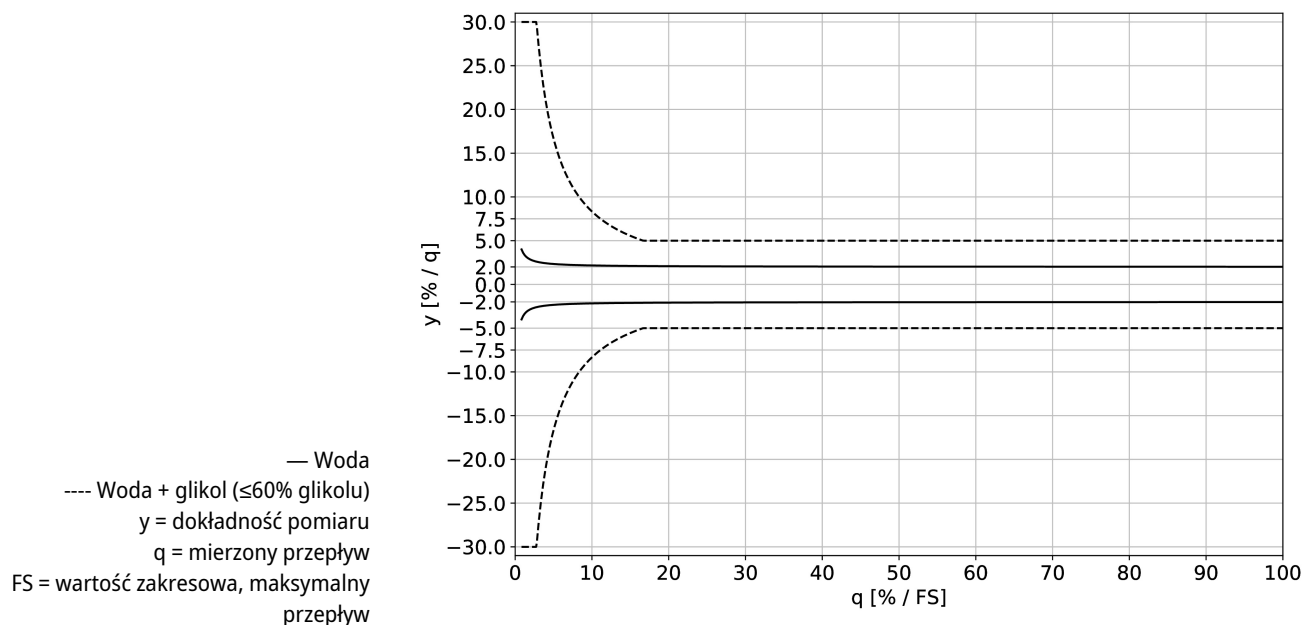
W zakresie temperatury 15...120°C.

Dokładność pomiaru dla wodnego roztworu glikolu (glikol 0...60% obj.)

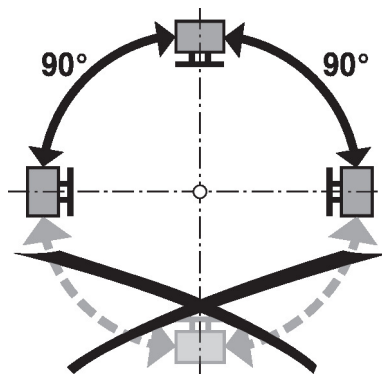
 $\pm 5\%$ (przy 20...100% FS)

 $\pm 0,01$ FS, ale nie więcej niż 30% wartości q (przy 0,8...20% FS)

W zakresie temperatury -20...120°C.

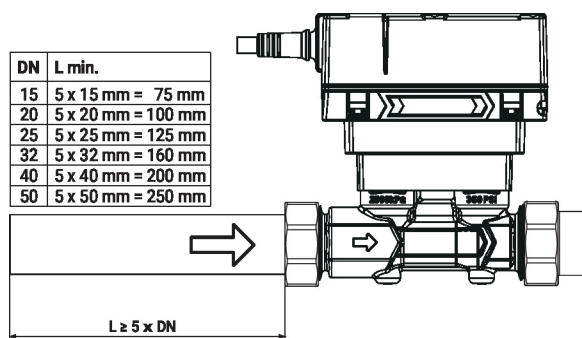

Wskazówki dotyczące montażu
Zalecane pozycje montażu

Czujnik można montować w pozycji od pionowej do poziomej. Nie wolno montować czujnika w pozycji wiszącej.


Montaż na rurociągu powrotnym

Zaleca się instalowanie na rurociągu powrotnym.

Odcinek wlotowy W celu zapewnienia dokładności pomiaru zgodnej ze specyfikacją urządzenia, przed czujnikiem przepływu trzeba zainstalować odcinek wlotowy (zapewniający przepływ laminarny). Długość tego odcinka nie może być mniejsza niż $5 \times DN$.



Wymogi dotyczące jakości wody Jakość wody musi być zgodna z wymaganiami normy VDI 2035.

Serwisowanie Czujniki są bezobsługowe. Przed przystąpieniem do jakichkolwiek prac serwisowych przy czujniku, trzeba odłączyć czujnik od zasilania elektrycznego (w razie konieczności przez odłączenie kabla zasilającego). Ponadto, w odpowiednim odcinku rurociągu trzeba wyłączyć pompy, jak również zamknąć odpowiednie zawory odcinające (w razie potrzeby odczekać do ostygnięcia rurociągu oraz zrównać ciśnienie w systemie z ciśnieniem otoczenia).

Systemu nie wolno ponownie uruchamiać, dopóki czujnik nie zostanie prawidłowo zamontowany zgodnie z instrukcjami, a rurociąg nie zostanie napełniony przez przeszkolony personel.

Kierunek przepływu Kierunek przepływu musi być zgodny ze strzałką widoczną na obudowie, ponieważ w przeciwnym razie nie będzie wykonywany prawidłowy pomiar natężenia przepływu.

Unikanie kawitacji Aby uniknąć kawitacji, ciśnienie w układzie na wylocie czujnika przepływu musi wynosić minimum 1,0 bar przy wartości zakresowej przepływu (maksymalnym mierzalnym przepływie) i temperaturze do 90°C.

Przy temperaturze 120°C ciśnienie w układzie na wylocie czujnika przepływu musi wynosić co najmniej 2,5 bar.

Czyszczenie rur Przed zainstalowaniem czujnika przepływu trzeba dokładnie przepłukać obieg w celu usunięcia zanieczyszczeń.

Zabezpieczenie przed naprężeniami Czujnik przepływu nie może być narażony na nadmierne naprężenia powodowane przez rury lub złączki.

Zakres dostawy

Ośłona izolacyjna do licznika energii termicznej (TEM)

Akcesoria

Akcesoria opcjonalne	Opis	Typ
	Złączka rurowa gwintowana DN 15 Rp 1/2", Zestaw 2 szt.	EXT-EF-15D
	Ośłona izolacyjna do licznika energii termicznej (TEM) DN 15...25	A-22PEM-A01
	Złączka rurowa gwintowana DN 20 Rp 3/4", Zestaw 2 szt.	EXT-EF-20D
	Złączka rurowa gwintowana DN 25 Rp 1", Zestaw 2 szt.	EXT-EF-25D
	Złączka rurowa gwintowana DN 32 Rp 1 1/4", Zestaw 2 szt.	EXT-EF-32D
	Ośłona izolacyjna do licznika energii termicznej (TEM) DN 32...50	A-22PEM-A02
	Złączka rurowa gwintowana DN 40 Rp 1 1/2", Zestaw 2 szt.	EXT-EF-40D
	Złączka rurowa gwintowana DN 50 Rp 2", Zestaw 2 szt.	EXT-EF-50D
Narzędzia	Opis	Typ
	Belimo Assistant App, Aplikacja na smartfon umożliwiająca łatwy rozruch, parametryzowanie i konserwację	Belimo Assistant App
	Przetwornik Bluetooth / NFC	ZIP-BT-NFC

Połączenie NFC Sprzęt Belimo oznaczony logiem NFC można obsługiwać i parametryzować używając aplikacji Belimo Assistant.

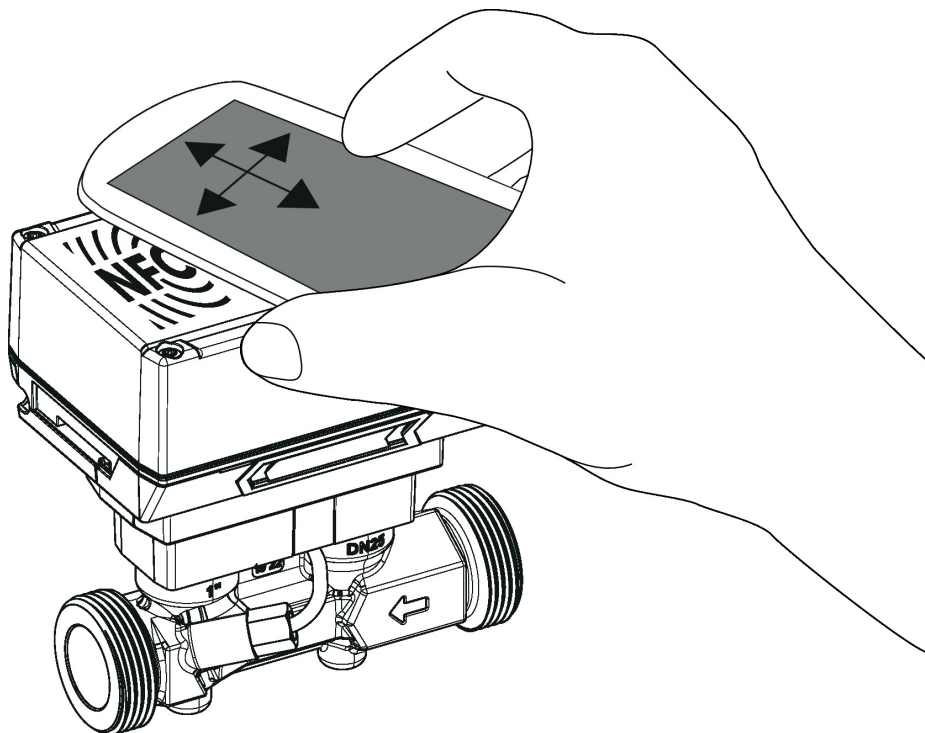
Wymagania:

- smartfon z interfejsem NFC lub Bluetooth
- aplikacja Belimo Assistant (dostępna w sklepach Google Play i Apple AppStore)

Smartfon trzeba ustawić nad siłownikiem w taki sposób, aby obie anteny NFC znajdowały się nad sobą.

Smartfon z interfejsem Bluetooth podłącza się do siłownika za pośrednictwem konwertera Bluetooth-NFC ZIP-BT-NFC. Dane techniczne i instrukcja obsługi znajdują się na karcie katalogowej ZIP-BT-NFC.

Odczytywane wartości: przepływ objętościowy, przepływ skumulowany, temperatura czynnika, zawartość glikolu w %, alarmy/komunikaty o błędach



Schemat połączeń

Uwagi Zasilanie poprzez transformator bezpieczeństwa.

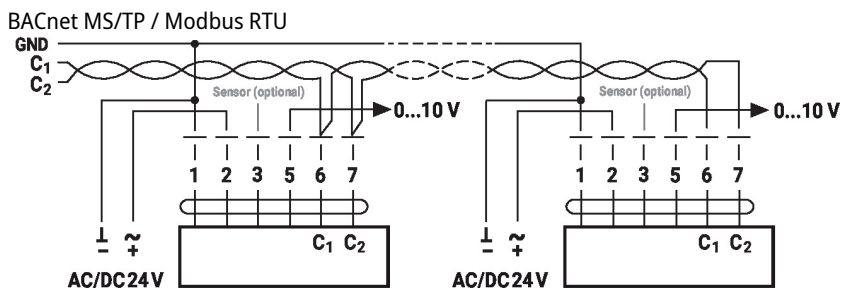
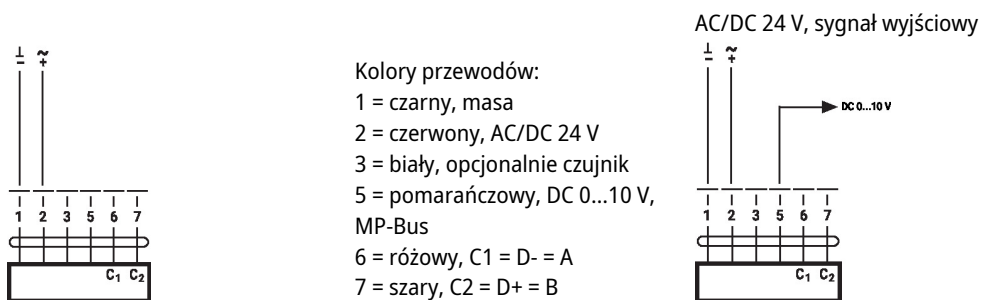


Okablowanie linii do BACnet® MS/TP/Modbus RTU trzeba wykonać zgodnie z mającymi zastosowanie przepisami RS-485.

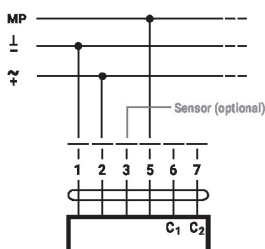
Modbus / BACnet: linie zasilania oraz sygnałowa nie są izolowane galwanicznie. Zaciski masy poszczególnych urządzeń trzeba połączyć ze sobą.

Przyłącze czujnika: do czujnika przepływu można opcjonalnie podłączyć dodatkowy czujnik. Może to być czujnik aktywny z wyjściem DC 0...10 V (maks. 0...32 V z rozdzielczością 30 mV) lub zestyk (prąd przełączania min. 16 mA przy 24 V). W ten sposób przy użyciu przepływomierza sygnał z czujnika analogowego może być łatwo przetworzony na postać cyfrową i przesłany do odpowiedniej szyny.

Wyjście analogowe: na ciepłomierzu jest dostępne wyjście analogowe (żyła 5). Można wybrać zakres napięcia wyjściowego DC 0...10 V, DC 0,5...10 V lub DC 2...10 V. Na przykład na wyjściu może być dostępny sygnał analogowy odpowiadający wartości natężenia przepływu lub temperatury mierzonej przez czujnik temperatury (Pt1000 - EN 60751, 2-przewodowy).

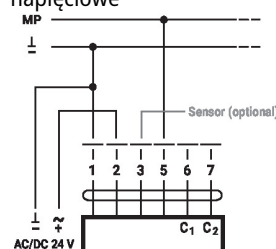


Szyna MP-Bus®, zasilanie poprzez przyłączy 3-przewodowe



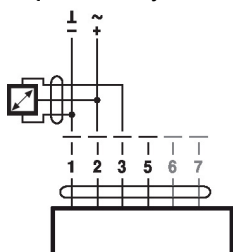
A) Dodatkowe węzły szyny MP (maks. 8)

Szyna MP-Bus® poprzez przyłączy 2-przewodowe, lokalne zasilanie napięciowe

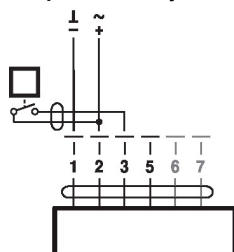


A) Dodatkowe węzły szyny MP (maks. 8)

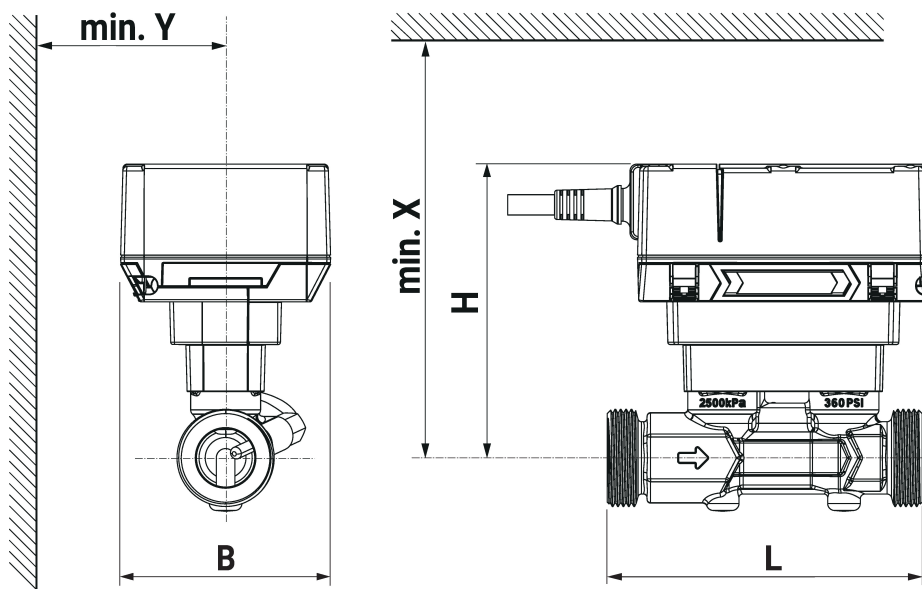
Połączenie z czujnikiem aktywnym



Połączenie z zestykiem



Wymiary



Typ	DN	L [mm]	B [mm]	H [mm]	X [mm]	Y [mm]	Masa
22PF-1UC	15	110	91	123	193	85	0.96 kg
22PF-1UD	20	130	91	123	193	85	1.09 kg
22PF-1UE	25	135	91	127	197	85	1.27 kg
22PF-1UF	32	140	91	130	200	85	1.42 kg
22PF-1UG	40	145	91	134	204	85	1.75 kg
22PF-1UH	50	145	91	139	209	85	2.19 kg

Dodatkowa dokumentacja

- Przegląd partnerów MP
- Opis wartości Data-Pool
- Opis interfejsu BACnet
- Opis interfejsu Modbus
- Instrukcje montażu