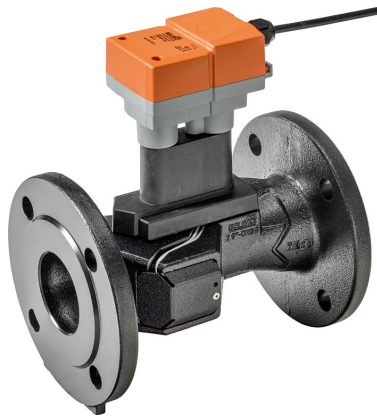


**Czujnik przepływu**

Skalibrowany ultradźwiękowy czujnik przepływu, ze skompensowanym wpływem temperatury i stężenia glikolu. Z sygnałem wyjściowym 0.5...10 V DC. Czujnik może być używany w zamkniętych obiegach wody zimnej i ciepłej, jest odporny na zabrudzenia i magnetyt. Czujnik cechuje się też małym spadkiem ciśnienia.


**Przeгляд typów**

Typ	DN	FS [l/s]	$\Delta p$ [kPa]	PN	Wyjście aktywnego czujnika przepływu objętościowego
FM065F-SZ	65	9.6	12	16	0.5...10 V
FM080F-SZ	80	13.6	13	16	0.5...10 V
FM100F-SZ	100	24.0	12	16	0.5...10 V
FM125F-SZ	125	37.5	13	16	0.5...10 V
FM150F-SZ	150	54.0	15	16	0.5...10 V

FS: wartość zakresowa, maksymalny mierzalny przepływ

$\Delta p$ : spadek ciśnienia przy wartości zakresowej

**Dane techniczne**

<b>Dane elektryczne</b>	Napięcie znamionowe	AC/DC 24 V
	Częstotliwość napięcia znamionowego	50/60 Hz
	Zakres roboczy	AC 19.2...28.8 V / DC 21.6...28.8 V
	Pobór mocy AC	1 VA
	Pobór mocy DC	0.5 W
	Przyłącze zasilania	Kabel , 3 x 0.75 mm <sup>2</sup>
<b>Dane funkcjonalne</b>	Zastosowanie	Woda
	Wyjście napięciowe	1x 0...10 V, maks. obciążenie 1 mA
	Przyłącze rurowe	Kołnierz PN 16 zgodnie z EN 1092-2
	Pozycja montażu	pionowe do poziomego
	Kategoria dokumentu	bezobsługowy
<b>Dane pomiarowe</b>	Wartości pomiarowe	Przepływ
	Czynnik pomiarowy	Woda i wodne roztwory glikolu
	Metoda pomiaru	Ultradźwiękowy pomiar przepływu objętościowego
	Dokładność pomiaru przepływu	±2% of the measured value (20...100% FS) @ 20°C / Glycol 0% vol. ±0.4% of FS (0...20% FS) @ 20°C / Glycol 0% vol.
	Wskazówka dotycząca dokładności pomiaru przepływu	±6% mierzonej wartości (20...100% wartości zakresowej) @ -20...120°C / glikol 0...50% obj. ±1,2% FS (0...20% FS) @ -20...120°C / glikol 0...50% obj.
	Flow Measurement Repeatability	±0.5%
	Min. mierzony przepływ	1% FS
	<b>Materiały</b>	Rurka pomiarowa przepływu

**Dane dotyczące bezpieczeństwa**

Wilgotność otoczenia	Maks. 95% wilgotność wzgl., brak kondensacji
Temperatura otoczenia	-30...50°C [-22...122°F]
Temperatura czynnika	-20...120°C [-5...250°F]
Temperatura przechowywania	-40...80°C [-40...176°F]
Klasa ochronności IEC/EN	III, Napięcie bezpieczne - niskie (SELV)
Power source UL	Class 2 Supply
Certyfikat IEC/EN	IEC/EN 60730-1:11 i IEC/EN 60730-2-15:10
Kategoria ochronna obudowy IEC/EN	IP54
Stopień ochrony NEMA/UL	NEMA 2
Enclosure	UL, typ obudowy 2
Kompatybilność elektromagnetyczna	Oznakowanie CE zgodnie z 2014/30/WE
Norma jakości	ISO 9001
Zasada działania	Type 1
Stopień zanieczyszczenia	3
Odporność na impulsy napięciowe - zasilanie	0.8 kV

**Uwagi dotyczące bezpieczeństwa**


Urządzenie jest przeznaczone do stosowania w stacjonarnych systemach grzewczych, wentylacyjnych i klimatyzacyjnych. Nie wolno go stosować w dziedzinach innych niż wymienione w dokumentacji, w szczególności nie może być stosowane w samolotach, ani innych środkach transportu powietrznego.

Zastosowanie na zewnątrz budynków: możliwe tylko wtedy, gdy urządzenie nie jest bezpośrednio narażone na działanie wody (morskiej), śniegu, promieni słonecznych, agresywnych gazów, ani na oblodzenie. Ponadto warunki otoczenia muszą cały czas być zgodne z podanymi w karcie katalogowej.

Prace montażowe muszą być wykonywane przez osoby o odpowiednich uprawnieniach. Trzeba przestrzegać wszystkich mających zastosowanie norm i przepisów dotyczących instalowania i montażu.

Urządzenie zawiera elementy elektryczne i elektroniczne. Nie wolno go wyrzucać z odpadami komunalnymi. Ze zużytym lub uszkodzonym urządzeniem trzeba postępować zgodnie z obowiązującymi przepisami dotyczącymi utylizacji odpadów.

**Cechy charakterystyczne wyrobu**
**Zasada działania**

Ultradźwiękowy czujnik przepływu jest wyposażony w rurkę przepływową, cztery przetworniki pomiarowe przepływu i obwód elektroniczny. W celu skompensowania wpływu temperatury, na rurce przepływowej zainstalowano czujnik temperatury.

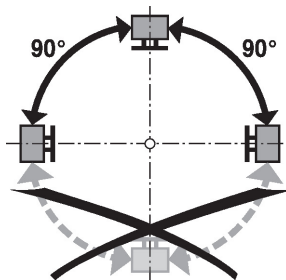
Błąd czujnika występuje w przypadku przerwania ścieżki sygnału ultradźwiękowego (w układzie występują pęcherzyki powietrza, doszło do przerwania połączenia z przetwornikami ultradźwiękowymi).

**Opatentowana kompensacja stężenia glikolu**

Glikol zmienia lepkość cieczy służącej do transferu ciepła i w rezultacie wpływa na wynik pomiaru przepływu objętościowego. Bez kompensacji wpływu stężenia glikolu pomiary przepływu objętościowego mogą być obciążone błędem sięgającym nawet 30 procent. Opatentowana funkcja automatycznej kompensacji stężenia glikolu znacznie poprawia dokładność pomiaru.

## Wskazówki dotyczące montażu

**Zalecane pozycje montażu** Czujnik można montować w pozycji od pionowej do poziomej. Nie wolno montować czujnika w pozycji wiszącej.



**Montaż na rurociągu powrotnym** Zaleca się instalowanie na rurociągu powrotnym.

**Odcinek wlotowy** W celu zapewnienia dokładności pomiaru zgodnie ze specyfikacją urządzenia, przed czujnikiem przepływu trzeba zainstalować odcinek wlotowy (zapewniający przepływ laminarny). Długość tego odcinka nie może być mniejsza niż  $5 \times DN$ .

DN	L min.
65	5 x 65 mm = 325 mm
80	5 x 80 mm = 400 mm
100	5 x 100 mm = 500 mm
125	5 x 125 mm = 625 mm
150	5 x 150 mm = 750 mm

**Wymogi dotyczące jakości wody** Jakość wody musi być zgodna z wymaganiami normy VDI 2035.

**Serwisowanie** Czujniki są bezobsługowe. Przed przystąpieniem do jakichkolwiek prac serwisowych przy czujniku, trzeba odłączyć czujnik od zasilania elektrycznego (w razie konieczności przez odłączenie kabla zasilającego). Ponadto, w odpowiednim odcinku rurociągu trzeba wyłączyć pompy, jak również zamknąć odpowiednie zawory odcinające (w razie potrzeby odczekać do ostygnięcia rurociągu oraz zrównać ciśnienie w systemie z ciśnieniem otoczenia).

Systemu nie wolno ponownie uruchamiać, dopóki czujnik nie zostanie prawidłowo zamontowany zgodnie z instrukcjami, a rurociąg nie zostanie napełniony przez przeszkolony personel.

**Kierunek przepływu** Kierunek przepływu musi być zgodny ze strzałką widoczną na obudowie, ponieważ w przeciwnym razie nie będzie wykonywany prawidłowy pomiar natężenia przepływu.

## Schemat połączeń

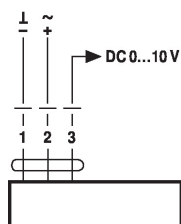
**Uwagi** Zasilanie poprzez transformator bezpieczeństwa.



24 V AC/DC, sygnał wyjściowy

**Kolory przewodów:**

- 1 = czarny
- 2 = czerwony
- 3 = biały



**Szczegółowa dokumentacja**

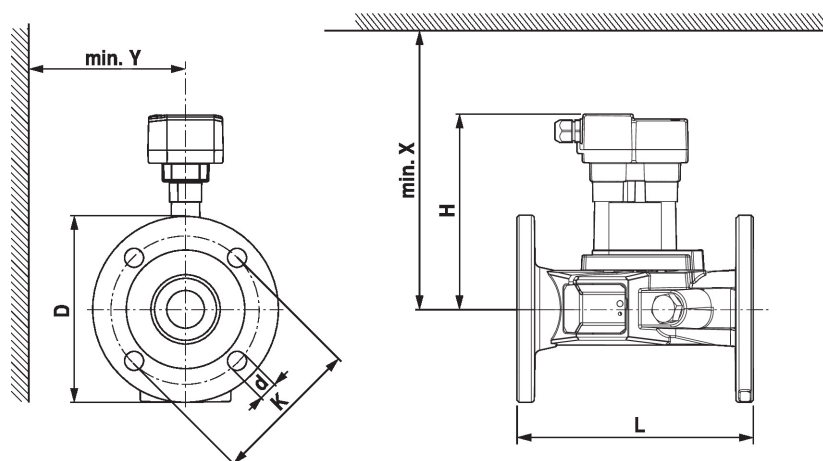
Uwaga dotycząca napięcia wyjściowego:

0 V = brak zasilania

0.3 V = usterka czujnika

0.5 V = 0% wartości zakresowej

10 V = 100% wartości zakresowej

**Wymiary**


Typ	DN	DN ["]	L [mm]	H [mm]	D [mm]	d [mm]	K [mm]	X [mm]	Y [mm]	Masa
FM065F-SZ	65	2 1/2	240	193	185	4 x 19	145	263	132	13 kg
FM080F-SZ	80	3	260	200	200	8 x 19	160	270	140	15 kg
FM100F-SZ	100	4	262	202	230	8 x 19	180	272	155	18 kg
FM125F-SZ	125	5	314	209	255	8 x 19	210	279	167	24 kg
FM150F-SZ	150	6	334	219	285	8 x 23	240	289	182	30 kg