

Zawór grzybkowy, 3-drog., Kołnierz, PN 6

- Do instalacji wody zimnej i ciepłej z obiegiem zamkniętym
- Do analogowego regulowania przepływu wody w obiegach central wentylacyjnych i instalacji grzewczych



Przegląd typów

Typ	DN	kvs [m ³ /h]	Skok	PN	n(gl)	Sv min.
H711R	15	0.63	15 mm	6	3	50
H712R	15	1	15 mm	6	3	50
H713R	15	1.6	15 mm	6	3	50
H714R	15	2.5	15 mm	6	3	50
H715R	15	4	15 mm	6	3	50
H720R	20	6.3	15 mm	6	3	100
H725R	25	10	15 mm	6	3	100
H732R	32	16	15 mm	6	3	100
H740R	40	25	15 mm	6	3	100
H750R	50	40	15 mm	6	3	100
H764R	65	58	18 mm	6	3	100
H779R	80	90	18 mm	6	3	100
H7100R	100	145	30 mm	6	3	100

Dane techniczne

Dane funkcjonalne	Czynnik	Woda zimna i gorąca, woda z dodatkiem maks. 50% obj. glikolu
	Temperatura czynnika	-10...120°C
	Temperatura czynnika, wskazówka	Przy temperaturze czynnika wynoszącej -10...2°C zaleca się ogrzewanie osi.
	Charakterystyka przepływu	Ścieżka regulacji A – AB: stałoprocentowa (VDI/VDE 2173) n(gl) = 3, zoptymalizowana w zakresie otwarcia, obejście B – AB: liniowe (VDI/VDE 2173)
	Dopuszczalne przecieki	Ścieżka regulacji A – AB: maks. 0,05% wartości kvs; obejście B – AB: maks. 1% wartości
	Punkt zamykania zaworu	Top (▲)
	Przyłącze rurowe	Kołnierz PN 6 zgodnie z ISO 7005-2
	Pozycja montażu	pionowe do poziomego (względem wrzeciona)
	Kategoria dokumentu	bezobsługowy
	Materiały	Korpus zaworu
Wykończenie korpusu		z farbą zabezpieczającą
Element zamykający		Stal nierdzewna
Oś		Stal nierdzewna
Uszczelnienie osi		Pierścień samouszczelniający (o-ring) z EPDM
Gniazdo		Żeliwo GG25 / Nirol (obejście)

Uwagi dotyczące bezpieczeństwa



- Zawór jest przeznaczony do stosowania w stacjonarnych systemach grzewczych, wentylacyjnych i klimatyzacyjnych. Nie wolno go stosować w dziedzinach innych niż wymienione w dokumentacji, w szczególności nie może być stosowany w samolotach, ani innych środkach transportu powietrznego.
- Prace montażowe muszą być wykonywane przez osoby o odpowiednich uprawnieniach. Trzeba przestrzegać wszystkich mających zastosowanie norm i przepisów dotyczących instalowania i montażu.
- Użytkownik nie może ani wymieniać, ani naprawiać żadnych elementów zaworu.
- Zaworu nie wolno wyrzucać z odpadami komunalnymi. Ze zużytym lub uszkodzonym urządzeniem trzeba postępować zgodnie z obowiązującymi przepisami dotyczącymi utylizacji odpadów.
- Charakterystykę przepływu sterowanych elementów trzeba ustalić zgodnie z obowiązującymi dyrektywami.

Cechy produktu

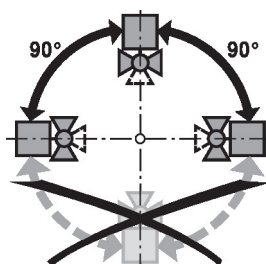
Zasada działania	Zawór jest przestawiany przy użyciu siłownika do zaworów grzybkowych. Siłowniki są sterowane analogowo lub 3-punktowo przy użyciu dostępnych na rynku systemów regulacji i ustawiają element zamykający zaworu odpowiednio do sygnału nastawczego.
Charakterystyka przepływu	Wyprofilowany element zamykający zapewnia stałoprocentową charakterystykę przepływu w kierunku przepływu. Obejście ma charakterystykę liniową.
Prędkość czynnika	Cicha praca w instalacjach HVAC jest typowo możliwa przy umiarkowanych prędkościach przepływu 1...2 m/s. Przy prędkości cieczy powyżej 2 m/s mogą występować dodatkowe zjawiska związane z przepływem, a także kawitacja. W zależności od sytuacji może to prowadzić do zmniejszenia trwałości zaworu.

Akcesoria

Akcesoria elektryczne	Opis	Typ
	Ogrzewanie wrzeciona DN 15...50 (45 W)	ZH24-1
	Ogrzewanie wrzeciona DN 65...100 (60 W)	ZH24-1-C

Wskazówki dotyczące montażu

Zalecane pozycje montażu Zawór grzybkowy można montować w pozycji od pionowej do poziomej. Nie wolno montować zaworów grzybkowych z trzpieniem skierowanym do dołu.

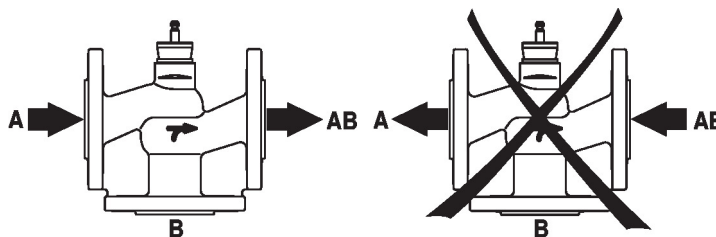


Wymogi dotyczące jakości wody Jakość wody musi być zgodna z wymaganiami normy VDI 2035. Zawory Belimo są elementami regulacyjnymi. W celu zapewnienia prawidłowej pracy oraz wydłużenia okresu eksploatacji, zawory muszą być zabezpieczone przed zanieczyszczeniem cząstkami stałymi (np. odpryskami po spawaniu). Zalecany jest montaż odpowiedniego filtra.

Serwisowanie Zawory grzybkowe i przystosowane do nich siłowniki są urządzeniami bezobsługowymi. Przed przystąpieniem do jakichkolwiek prac serwisowych przy elemencie wykonawczym, trzeba odłączyć siłownik od zasilania elektrycznego (w razie potrzeby przez odłączenie kabla zasilającego). Ponadto, w odpowiednim odcinku rurociągu trzeba wyłączyć pompy, jak również zamknąć odpowiednie zawory odcinające (w razie potrzeby odczekać do ostygnięcia rurociągu oraz zrównać ciśnienie w systemie z ciśnieniem otoczenia).

Systemu nie wolno ponownie uruchamiać, dopóki zawór grzybkowy i dostosowany do niego siłownik nie zostaną prawidłowo zamontowane zgodnie z instrukcjami, a rurociąg nie zostanie napełniony przez przeszkolony personel.

Kierunek przepływu Kierunek przepływu musi być zgodny ze strzałką widoczną na obudowie, ponieważ w przeciwnym razie może dojść do uszkodzenia zaworu.



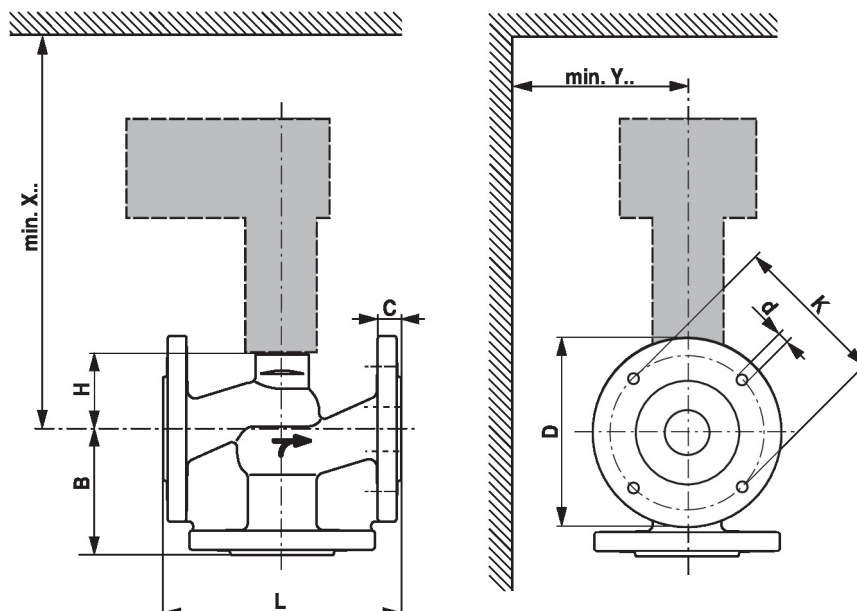
Różnica ciśnień i ciśnienie zamknięcia

Maksymalne ciśnienie różnicowe i ciśnienie zamknięcia zaworów grzybkowych zależy od zamontowanego siłownika do zaworów grzybkowych. Aby zapewnić optymalne działanie i maksymalną żywotność, nie wolno przekraczać maksymalnego ciśnienia różnicowego i ciśnienia zamknięcia podanych w poniższej tabeli.

p _s <600 kPa (PN6) t = 5... 120°C		LV..A.. 500N		NV..A.. 1000N		SV..A.. 1500N		AVK..A.. 2000N		EV..A.. 2500N		RV..A.. 4500N	
	DN	Δp _s [kPa]	Δp _{max} [kPa]	Δp _s [kPa]	Δp _{max} [kPa]	Δp _s [kPa]	Δp _{max} [kPa]	Δp _s [kPa]	Δp _{max} [kPa]	Δp _s [kPa]	Δp _{max} [kPa]	Δp _s [kPa]	Δp _{max} [kPa]
H711R... 15R	15	600	400	600	400	600	400						
H720R	20	600	400	600	400	600	400						
H725R	25	500	400	600	400	600	400						
H732R	32	350	350	600	400	600	400						
H740R	40	150	150	500	400	600	400						
H750R	50	70	70	300	300	550	400						
H764R	65			140	140	280	280						
H779R	80			80	80	160	160						
H7100R	100							150	150	200	200	450	400


Wymiary

Rysunki wymiarowe



X/Y: minimalna odległość od środka zaworu.

Wymiary siłownika zamieszczono w odpowiedniej karcie katalogowej siłownika.

Type	DN	L [mm]	B [mm]	H [mm]	C [mm]	D [mm]	d [mm]	K [mm]	X [mm]	Y [mm]	 kg
H711R	15	130	65	46	12	80	4 x 11	55	290	100	2.6
H712R	15	130	65	46	12	80	4 x 11	55	290	100	2.6
H713R	15	130	65	46	12	80	4 x 11	55	290	100	2.6
H714R	15	130	65	46	12	80	4 x 11	55	290	100	2.6
H715R	15	130	65	46	12	80	4 x 11	55	290	100	3.3
H720R	20	150	70	46	14	90	4 x 11	65	290	100	3.9
H725R	25	160	75	52	14	100	4 x 11	75	300	100	4.8
H732R	32	180	95	56	16	120	4 x 14	90	300	100	6.3
H740R	40	200	100	64	16	130	4 x 14	100	310	100	8.2
H750R	50	230	100	64	16	140	4 x 14	110	310	100	9.3
H764R	65	290	120	100	16	160	4 x 14	130	350	100	15
H779R	80	310	130	110	18	190	4 x 18	150	360	100	21
H7100R	100	350	150	125	18	210	4 x 18	170	475	120	27

Dodatkowa dokumentacja

- Kompletny asortyment do zastosowania w instalacjach wodnych
- Karty katalogowe siłowników do zaworów grzybkowych
- Instrukcje montażu zaworów i/lub siłowników do zaworów grzybkowych
- Informacje dla projektantów dotyczące 2-drogowych i 3-drogowych zaworów grzybkowych