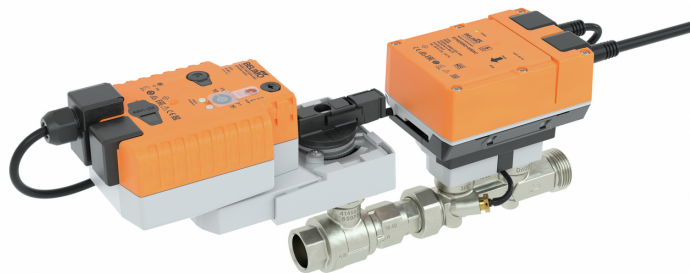


Regulacyjny zawór kulowy z regulacją przepływu sterowaną sygnałem z czujnika, z funkcją bezpieczeństwa, 2-drog., Gwint wewnętrzny i zewnętrzny, PN 25 (EPIV)

- Napięcie znamionowe AC/DC 24 V
- Sterowanie analogowe, z interfejsem komunikacyjnym, hybrid
- Do instalacji wodnych z obiegiem zamkniętym
- Do analogowego regulowania przepływu wody w obiegach central wentylacyjnych i instalacji grzewczych
- Komunikacja za pośrednictwem szyny BACnet MS/TP, Modbus RTU, MP-Bus Belimo lub sterowanie konwencjonalne
- Przetwarzanie z sygnałów czujników aktywnych i zestyków
- Pomiar temperatury czynnika
- Monitorowanie stężenia glikolu



Zdjęcie może odbiegać od rzeczywistego wyglądu produktu

Przegląd typów

Typ	DN	Rp ["]	G ["]	V'nom [l/s]	V'nom [l/min]	V'nom [m³/h]	Kvs teor. [m³/h]	PN
EP015R2+KBAC	15	1/2	3/4	0.42	25	1.5	3.2	25
EP020R2+KBAC	20	3/4	1	0.69	41.7	2.5	5.3	25
EP025R2+KBAC	25	1	1 1/4	0.97	58.3	3.5	8.8	25
EP032R2+KBAC	32	1 1/4	1 1/2	1.67	100	6	14.1	25
EP040R2+KBAC	40	1 1/2	2	2.78	166.7	10	19.2	25
EP050R2+KBAC	50	2	2 1/2	4.17	250	15	30.4	25

Teoretyczne Kvs: teoretyczna wartość Kvs do obliczania spadku ciśnienia

Dane techniczne

Dane elektryczne	Napięcie znamionowe	AC/DC 24 V	
	Częstotliwość napięcia znamionowego	50/60 Hz	
	Zakres roboczy	AC 19.2...28.8 V / DC 21.6...28.8 V	
	Pobór mocy - praca	4 W (DN 15...25) 5 W (DN 32...50)	
	Pobór mocy w stanie spoczynku	3.7 W (DN 15...25) 3.9 W (DN 32...50)	
	Moc znamionowa	6.5 VA (DN 15...25) 7.5 VA (DN 32...50)	
	Przyłącze zasilania / sterowania	Kabel 1 m, 6x 0.75 mm ²	
	Długość kabla	1 m	
	Komunikacja po szynie danych	Sterowanie oraz interfejs komunikacyjny	BACnet MS/TP Modbus RTU MP-Bus
		Liczba węzłów	BACnet / Modbus patrz opis interfejsu MP-Bus maks. 8
Tryb kompatybilności MP-Bus		Jeśli urządzenie jest używane jako zamiennik EP..R-(K)MP w istniejącym systemie szyny MP-Bus, w urządzeniu można włączyć tryb kompatybilności z szyną MP. Dotychczasowy klient szyny MP rozpozna urządzenie jako uprzednio używany zawór EPIV. Trybu kompatybilności nie wolno używać w nowych instalacjach.	
Dane funkcjonalne	Zakres roboczy Y	2...10 V	
	Regulowany zakres roboczy Y	0.5...10 V	

Dane techniczne

Dane funkcjonalne	Sygnal sprzężenia zwrotnego U	2...10 V
	Uwaga dotycząca napięcia pomiarowego U	Maks. 1 mA
	Regulowany sygnał sprzężenia zwrotnego U	0...10 V 0.5...10 V
	Ustawianie pozycji bezpiecznej	NC/NO lub regulowany 0...100% (pokrętko POP)
	Czas ruchu - funkcja bezpieczeństwa	35 s / 90°
	Poziom mocy akustycznej – silnik	45 dB(A)
	Poziom mocy akustycznej, funkcja bezpieczeństwa	61 dB(A)
	V'max nastawialne	25...100% V'nom
	Dokładność regulacji	±5% (25...100% wartości V'nom)
	Uwaga dotycząca dokładności regulacji	±10% (wartości 25...100% V'nom) @ 0...60% obj. glikolu
	Min. regulowany przepływ	1% V'nom
	Konfiguracja	przez NFC, za przy użyciu Belimo Assistant 2
	Czynnik	Woda, woda z dodatkiem maks. 60% obj. glikolu.
	Temperatura czynnika	-10...120°C [14...248°F]
	Temperatura czynnika, wskazówka	Przy temperaturze czynnika wynoszącej -10...2°C zaleca się ogrzewanie osi lub przedłużenie szyjki zaworu.
	Ciśnienie zamknięcia	Δp_s 1400 kPa
	Różnica ciśnień	Δp_{max} 350 kPa
	Uwaga dotycząca różnicy ciśnień	200 kPa w celu zapewnienia cichej pracy
	Charakterystyka przepływu	stałoprocentowa (VDI/VDE 2173), zoptymalizowana w zakresie otwarcia
	Wskazówka dot. charakterystyki przepływu	możliwość przełączenia na liniową (VDI/VDE 2173)
	Dopuszczalne przecieki	nieprzepuszczający pęcherzyków powietrza, klasa szczelności A (EN 12266-1)
	Przyłącze rurowe	Gwint wewnętrzny i zewnętrzny
	Pozycja montażu	pionowa do poziomej (względem wrzeciona)
Kategoria dokumentu	bezobsługowy	
Ręczne przestawianie	przy użyciu przycisku	
Dane pomiarowe	Wartości pomiarowe	Przepływ Temperatura czynnika w zaworze
	Czujnik temperatury	Pt1000 - EN60751, technologia 2-żyłowa, trwałe połączenie wbudowany w czujnik przepływu
Pomiar temperatury	Błąd pomiaru temperatury bezwzględnej	±0.35°C @ 10°C [±0.65°F @ 50°F] (Pt1000 EN60751 Class B) ±0.6°C @ 60°C [±1.1°F @ 140°F] (Pt1000 EN60751 Class B)
Pomiar przepływu	Metoda pomiaru	Ultradźwiękowy pomiar przepływu
	Dokładność pomiaru przepływu	±2%, zgodnie z klasą 2 wg EN 1434, 0% obj. glikolu
	Wskazówka dotycząca dokładności pomiaru przepływu	@ 15...120°C Odcinek wlotowy $\geq 0x$ DN (EN 1434-4:2022) ±5% (20...100% wartości V'nom) przy 0...60% obj. glikolu
	Min. mierzony przepływ	0,2% V'nom
Monitorowanie stężenia glikolu	Błąd powtarzalności	0...60%

Dane techniczne

Monitorowanie stężenia glikolu	Dokładność pomiaru monitorowania stężenia glikolu ±4%	
Dane dotyczące bezpieczeństwa	Klasa ochronności IEC/EN	III, Napięcie bezpieczne — niskie (PELV)
	Kategoria ochronna obudowy IEC/EN	IP54
	Dyrektywa w sprawie urządzeń ciśnieniowych	Oznakowanie CE zgodnie z 2014/68/WE
	Kompatybilność elektromagnetyczna	Oznakowanie CE zgodnie z 2014/30/WE
	Certyfikat IEC/EN	IEC/EN 60730-1:11 i IEC/EN 60730-2-15:10
	Norma jakości	ISO 9001
	Rodzaj czynności	Type 1.AA
	Odporność na impulsy napięciowe - zasilanie / 0.8 kV sterowanie	
	Stopień zanieczyszczenia	3
	Wilgotność otoczenia	Maks. 95% wilgotność wzgl., brak kondensacji
	Temperatura otoczenia	-30...50°C [-22...122°F]
	Temperatura przechowywania	-40...80°C [-40...176°F]
	Materiały	Korpus zaworu
Wykończenie korpusu		niklowany
Rurka pomiarowa przepływu		Korpus z mosiądzu niklowanego
Element zamykający		Stal nierdzewna
Oś		Stal nierdzewna
Uszczelnienie osi		Pierścień samuszczelniający (o-ring) z EPDM
Terminy techniczne	Skróty	POP = Power Off Position / pozycja bezpieczna

Uwagi dotyczące bezpieczeństwa



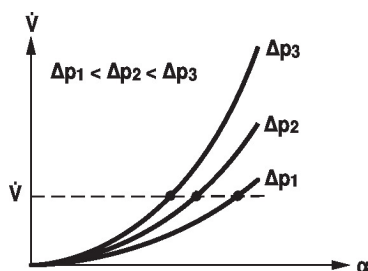
- Urządzenie jest przeznaczone do stosowania w stacjonarnych systemach grzewczych, wentylacyjnych i klimatyzacyjnych. Nie wolno go stosować w dziedzinach innych niż wymienione w dokumentacji, w szczególności nie może być stosowane w samolotach, ani innych środkach transportu powietrznego.
- Zastosowanie na zewnątrz budynków: możliwe tylko wtedy, gdy urządzenie nie jest bezpośrednio narażone na działanie wody (morskiej), śniegu, promieni słonecznych, agresywnych gazów ani na oblodzenie. Ponadto, warunki otoczenia zawsze muszą być zgodne z podanymi w karcie katalogowej.
- Prace montażowe muszą być wykonywane przez osoby o odpowiednich uprawnieniach. Trzeba przestrzegać wszystkich mających zastosowanie norm i przepisów dotyczących instalowania i montażu.
- Urządzenie zawiera elementy elektryczne i elektroniczne. Nie wolno go wyrzucać z odpadami komunalnymi. Ze zużytym lub uszkodzonym urządzeniem trzeba postępować zgodnie z obowiązującymi przepisami dotyczącymi utylizacji odpadów.

Cechy produktu

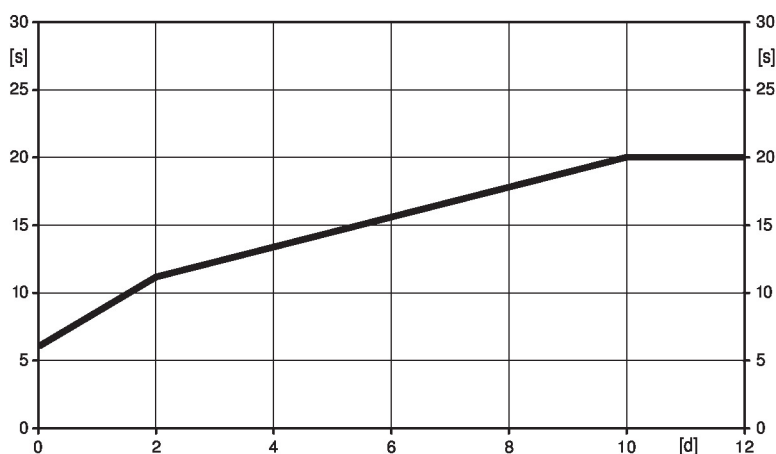
- Tryb pracy** Urządzenie nastawcze do instalacji HVAC składa się z trzech podzespołów: regulacyjnego zaworu kulowego, rurki pomiarowej z przepływomierzem oraz siłownika. Maksymalna wartość przepływu (V'max) jest przyporządkowywana do maksymalnej wartości sygnału nastawczego (typowo 100%). Urządzenie nastawcze do instalacji HVAC może być sterowane cyfrowo. Czynnikiem przepływa przez rurkę pomiarową, wynik pomiaru jest przetwarzany na wartość natężenia przepływu. Wartość pomiarowa jest porównywana z nastawą. Siłownik koryguje uchyb zmieniając położenie zaworu. Kąt obrotu siłownika α zmienia się w zależności od ciśnienia różnicowego na elemencie regulacyjnym (patrz charakterystyki natężenia przepływu).
- Wbudowane kondensatory są ładowane, gdy jest doprowadzone napięcie zasilania.
- Gdy nastąpi przerwa w zasilaniu, siłownik ustawia zawór w położeniu bezpiecznym pobierając energię zgromadzoną w kondensatorach.

Cechy produktu

Certyfikat kalibracji Certyfikat kalibracji każdego licznika energii termicznej (TEM) jest dostępny w chmurze Belimo Cloud. W razie potrzeby certyfikat w formacie PDF można pobrać w aplikacji Belimo Assistant 2.

Charakterystyki przepływu


Czas wstępnego ładowania (rozruch) Kondensatory siłownika wymagają wstępnego naładowania. W tym czasie kondensatory są ładowane do określonej wartości napięcia. Dzięki temu, w przypadku przerwy w zasilaniu, siłownik może zawsze ustawić się w ustalonej pozycji bezpiecznej. Czas wstępnego ładowania zależy głównie od długości przerwy w zasilaniu.

Typowy czas wstępnego ładowania


	[d]				
	0	1	2	7	≥10
[s]	6	9	11	16	20

[d] = przerwa w zasilaniu w dniach

[s] = czas wstępnego ładowania w sekundach

Stan przy dostawie (kondensatory) Siłownik jest dostarczany z całkowicie rozładowanymi kondensatorami. Z tego powodu przed rozruchem wymaga ładowania przez około 20 s w celu uzyskania wymaganej wartości napięcia na kondensatorach.

Ustawianie pozycji bezpiecznej Żądane położenie bezpieczne z zakresu od 0...100%, z krokiem 10%, można ustawić pokrętkiem. Zakres położeń ustawianych pokrętkiem zawsze odnosi się do zakresu kąta obrotu ustawionego podczas adaptacji. W przypadku zaniku zasilania siłownik ustawi się w wybranym położeniu bezpiecznym.

Cechy produktu

Charakterystyka sterowania

Element pomiarowy (układ elektroniczny z czujnikiem) mierzy prędkość czynnika, która jest przetwarzana na sygnał pomiarowy natężenia przepływu.

Sygnał nastawczy Y odpowiada mocy Q oddawanej przez wymiennik ciepła, przepływ jest regulowany przez zawór kulowy regulacyjny z regulatorem elektronicznym i przepływem niezależnym od zmian ciśnienia. Sygnał nastawczy Y jest przetwarzany na charakterystykę stałoprocentową, a wartość V_{max} pełni funkcję nowej wielkości zadanej w. Chwilowy uchyb regulacji jest wykorzystywany jako sygnał nastawczy Y1 siłownika.

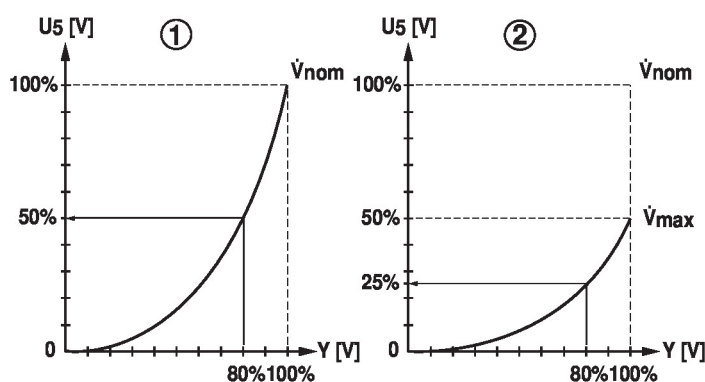
Specjalnie skonfigurowane parametry regulacji wraz z dokładnym przepływomierzem zapewniają stabilną jakość regulacji. Parametry te nie nadają się jednak do szybkich procesów regulacji, takich jak sterowanie przepływem wody użytkowej. Napięcie U_5 odpowiada mierzonej wartości przepływu (ustawienie fabryczne).

Konfigurowanie V_{max} przy użyciu aplikacji Belimo Assistant 2:

U_5 odnosi się do odpowiedniego V_{nom} , tzn. jeżeli V_{max} wynosi na przykład 50% V_{nom} , to $Y = 10\text{ V}$, $U_5 = 5\text{ V}$.

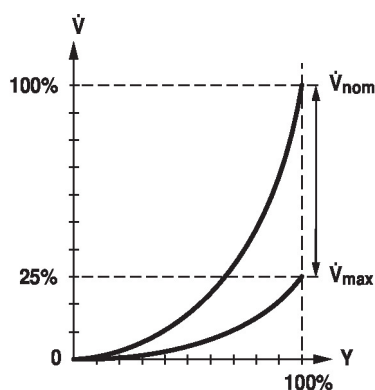
Eventualnie napięcie U_5 można wykorzystać do sygnalizowania kąta otwarcia zaworu (położenia) lub temperatury czynnika.

1. Standardowa stałoprocentowa wartość $V_{max} = V_{nom} / 2$. skuteczna $V_{max} < V_{nom}$


Regulacja przepływu

V_{nom} oznacza maksymalne możliwe natężenie przepływu.

V_{max} oznacza maksymalne natężenie przepływu przy największej wartości sygnału nastawczego DDC. V_{max} można ustawić jako 25% do 100% wartości V_{nom} .


Pomiar temperatury czynnika

Dzięki czujnikowi temperatury wbudowanemu w czujnik przepływu można w sposób ciągły mierzyć temperaturę czynnika. Wartość pomiarowa jest dostępna poprzez szynę lub jako analogowy sygnał pomiarowy U. Bieżąca wartość pomiarowa jest też wyświetlana w aplikacji Belimo Assistant 2.

Cechy produktu

Dławienie przepływu pełzającego

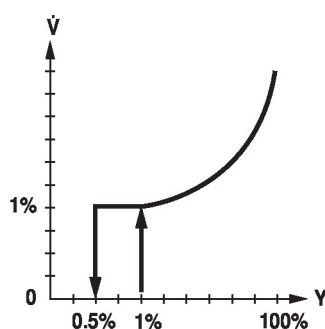
Przy bardzo małej prędkości czynnika występującej w punkcie otwarcia nie można zapewnić wymaganej dokładności pomiaru. Zakres ten można modyfikować elektronicznie.

Otwieranie zaworu

Zawór pozostaje zamknięty, dopóki wartość przepływu objętościowego wymaganego przez sygnał nastawczy DDC nie osiągnie 1% wartości V'_{nom} . Gdy wartość ta zostanie przekroczona, rozpoczyna się regulowanie przepływu zgodnie z charakterystyką zaworu.

Zamykanie zaworu

Przepływ jest regulowany zgodnie z charakterystyką zaworu, dopóki żądana wartość przepływu objętościowego jest nie mniejsza niż 1% V'_{nom} . Jeżeli sygnał nastawczy zmaleje poniżej poziomu odpowiadającego tej wartości, to będzie utrzymywany przepływ równy 1% wartości V'_{nom} . Gdy natomiast przepływ wymagany przez sygnał nastawczy DDC jest mniejszy niż 0,5% wartości V'_{nom} , zawór zostanie zamknięty.


Przetwarzanie sygnału z czujników

Jest możliwe podłączenie czujnika (aktywnego albo z zestykiem). Dzięki temu sygnał czujnika analogowego może być łatwo przetworzony na postać cyfrową i przesłany do systemów opartych na szynie BACnet, Modbus lub MP-Bus.

Inwersja sygnału nastawczego

Można zastosować inwersję w przypadku sterowania analogowym sygnałem nastawczym. Funkcja ta powoduje odwrócenie standardowego działania, tzn. sygnał nastawczy 0%, odpowiada nastawie V'_{max} , natomiast zamknięcie zaworu następuje przy sygnale 100%.

Kompensacja hydrauliczna

Przy użyciu oprogramowania Belimo-Tools można łatwo, szybko i bezbłędnie ustawić na obiekcie maksymalne natężenie przepływu (odpowiadające zapotrzebowaniu 100%). Jeżeli urządzenie jest podłączone do systemu nadrzędnego, to kompensacja może być realizowana bezpośrednio przez system nadrzędny.

Kombinacja analogowy - z interfejsem komunikacyjnym (tryb hybrydowy)

Gdy do sterowania jest używany konwencjonalny, analogowy sygnał nastawczy, protokoły DDC, BACnet®, Modbus lub szyna MP-Bus mogą być używane do sygnalizowania położenia.

Opatentowana kompensacja stężenia glikolu

Glikol zmienia lepkość cieczy służącej do transferu ciepła i w rezultacie wpływa na wynik pomiaru przepływu objętościowego. Bez kompensacji wpływu stężenia glikolu pomiary przepływu objętościowego mogą być obciążone błędem sięgającym nawet 30 procent. Opatentowana funkcja automatycznej kompensacji stężenia glikolu znacznie poprawia dokładność pomiaru.

Wybór stosowanego czynnika:

- woda
- glikol propylenowy
- glikol etylenowy
- Antifrogen L
- Antifrogen N
- DowCal 200
- DowCal 100

Aby umożliwić określanie stężenia glikolu, podczas pracy w czujniku przepływu muszą występować powtarzające się zmiany temperatury o minimum 2 K. W celu zagwarantowania takich zmian temperatury zaleca się zainstalować czujnik przepływu w części instalacji, w której występują zmiany temperatury.

Cechy produktu

Błąd odczytu przy analogowym sygnale sprzężenia zwrotnego	Jeśli czujnik nie może mierzyć przepływu na skutek błędu, to taka sytuacja jest sygnalizowana napięciem 0,3 V na wyjściu sygnału pomiarowego U. Jest tak tylko wtedy, gdy analogowy sygnał pomiarowy U odpowiada przepływowi i a dolna wartość zakresu sygnału wynosi co najmniej 0,5 V.
Przestawianie ręczne	Możliwość przestawiania ręcznego po naciśnięciu przycisku – tymczasowe wysprężlenie przekładni. Przekładnia pozostaje wysprężlona, dopóki przycisk jest wciśnięty.
Wysokie bezpieczeństwo działania	Siłownik jest zabezpieczony przed przeciążeniem, nie wymaga wyłączników krańcowych i zatrzymuje się automatycznie po dojściu do ogranicznika.

Części zawarte w zestawie

Opis	Typ
Ostona izolacyjna do zaworu EPIV / Belimo Energy Valve™ DN 15...25	Z-INSH15
Ostona izolacyjna do zaworu EPIV / Belimo Energy Valve™ DN 32...50	Z-INSH32

W regionie Azji i Pacyfiku ostona izolacyjna nie jest objęta zakresem dostawy.

Akcesoria

Narzędzia	Opis	Typ
	Przyrząd nastawczy do przewodowego i bezprzewodowego konfigurowania, obsługiwanie i diagnozowania.	Belimo Assistant 2
	Belimo Assistant Link Konwerter Bluetooth/USB do NFC/MP-Bus do urządzeń konfigurowalnych oraz wyposażonych w interfejs komunikacyjny	LINK.10
Akcesoria mechaniczne	Opis	Typ
	Ostona izolacyjna do zaworu EPIV / Belimo Energy Valve™ DN 15...25	Z-INSH15
	Ostona izolacyjna do zaworu EPIV / Belimo Energy Valve™ DN 32...50	Z-INSH32
	Przedłużenie szyjki zaworu do zaworu kulowego DN 15...50	ZR-EXT-01
	Złączka rurowa gwintowana do zaworu kulowego z gwintem wewnętrznym DN 15 Rp 1/2"	ZR2315
	Złączka rurowa gwintowana do zaworu kulowego z gwintem wewnętrznym DN 20 Rp 3/4"	ZR2320
	Złączka rurowa gwintowana do zaworu kulowego z gwintem wewnętrznym DN 25 Rp 1"	ZR2325
	Złączka rurowa gwintowana do zaworu kulowego z gwintem wewnętrznym DN 32 Rp 1 1/4"	ZR2332
	Złączka rurowa gwintowana do zaworu kulowego z gwintem wewnętrznym DN 40 Rp 1 1/2"	ZR2340
	Złączka rurowa gwintowana do zaworu kulowego z gwintem wewnętrznym DN 50 Rp 2"	ZR2350
	Złączka rurowa gwintowana do zaworu EPIV / Energy Valve z gwintem zewnętrznym DN 15 Rp 1/2", G 3/4"	ZREV15F
	Złączka rurowa gwintowana do zaworu EPIV / Energy Valve z gwintem zewnętrznym DN 20 Rp 3/4", G 1"	ZREV20F
	Złączka rurowa gwintowana do zaworu EPIV / Energy Valve z gwintem zewnętrznym DN 25 Rp 1", G 1 1/4"	ZREV25F
	Złączka rurowa gwintowana do zaworu EPIV / Energy Valve z gwintem zewnętrznym DN 32 Rp 1 1/4", G 1 1/2"	ZREV32F
	Złączka rurowa gwintowana do zaworu EPIV / Energy Valve z gwintem zewnętrznym DN 40 Rp 1 1/2", G 2"	ZREV40F
	Złączka rurowa gwintowana do zaworu EPIV / Energy Valve z gwintem zewnętrznym DN 50 Rp 2", G 2 1/2"	ZREV50F

Instalacja elektryczna



Zasilanie poprzez transformator bezpieczeństwa.

Jest możliwe równoległe połączenie kilku siłowników. Należy sprawdzać dane eksploatacyjne. Okablowanie linii do BACnet® MS/TP/Modbus RTU trzeba wykonać zgodnie z mającymi zastosowanie przepisami RS-485.

Modbus / BACnet: linie zasilania oraz komunikacyjne nie są izolowane galwanicznie. Zaciski wspólny (COM) i masy urządzeń trzeba połączyć ze sobą.

Przyłącze czujnika: do czujnika przepływu można opcjonalnie podłączyć dodatkowy czujnik. Może to być czujnik aktywny z wyjściem DC 0...10 V (maks. 0...32 V z rozdzielczością 30 mV) lub zestyk (prąd przełączania min. 16 mA przy 24 V). W ten sposób przy użyciu przepływomierza sygnał z czujnika analogowego może być łatwo przetworzony na postać cyfrową i przesłany do odpowiedniej szyny.

Wyjście analogowe: na ciepłomierzu jest dostępne wyjście analogowe (żyła 5). Można wybrać zakres napięcia wyjściowego DC 0...10 V, DC 0,5...10 V lub DC 2...10 V. Na przykład na wyjściu może być dostępny sygnał analogowy odpowiadający wartości natężenia przepływu lub temperatury mierzonej przez czujnik temperatury (Pt1000 - EN 60751, 2-przewodowy).

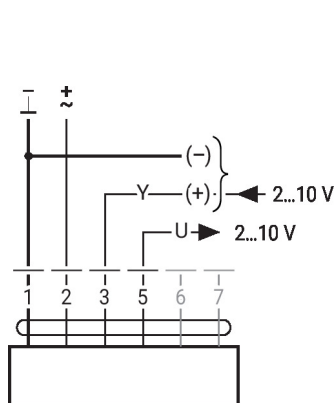
Kolory żył:

- 1 = czarny
- 2 = czerwony
- 3 = biały
- 5 = pomarańczowy
- 6 = różowy
- 7 = szary

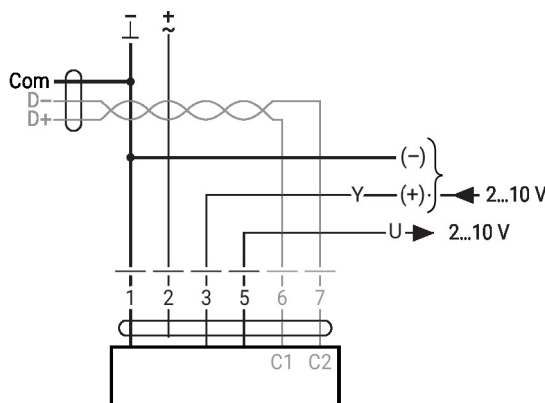
Funkcje:

- C1 = D- (przewód 6)
- C2 = D+ (przewód 7)

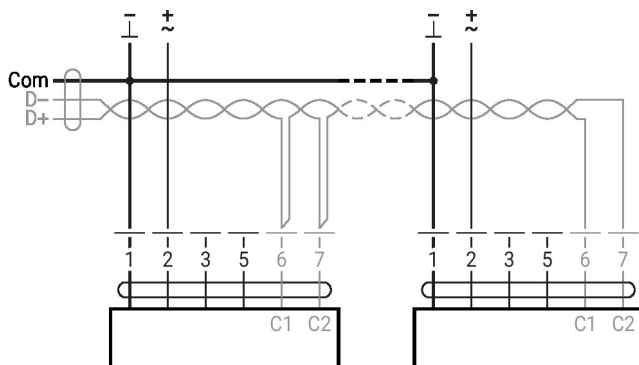
24 V AC/DC, analogowy



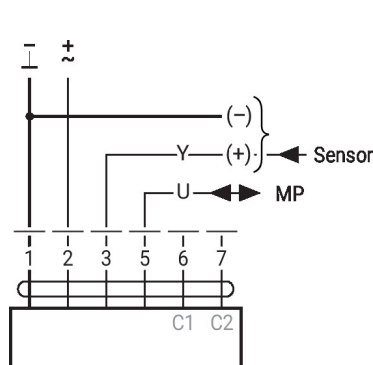
Modbus RTU / BACnet MS/TP z nastawą analogową (praca hybrydowa)



BACnet MS/TP / Modbus RTU



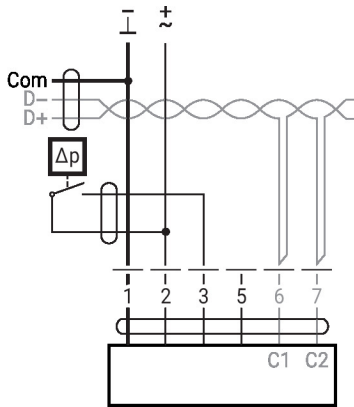
MP-Bus



Instalacja elektryczna

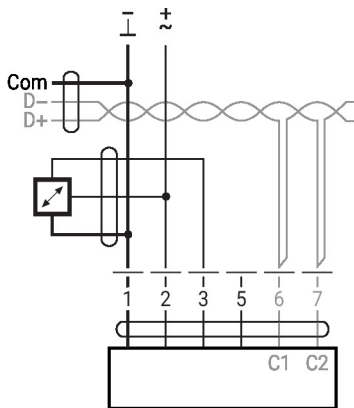
Przetwarzanie sygnału z czujników

Połączenia z zestykami, np. z presostatem różnicowym



Wymagania dotyczące zestyków przełącznych: Zestyk przełączny musi umożliwiać dokładne przełączanie prądu 16 mA przy napięciu 24 V.

Połączenia z czujnikiem aktywnym, np. 0 ... 10 V w temp. 0 ... 50°C

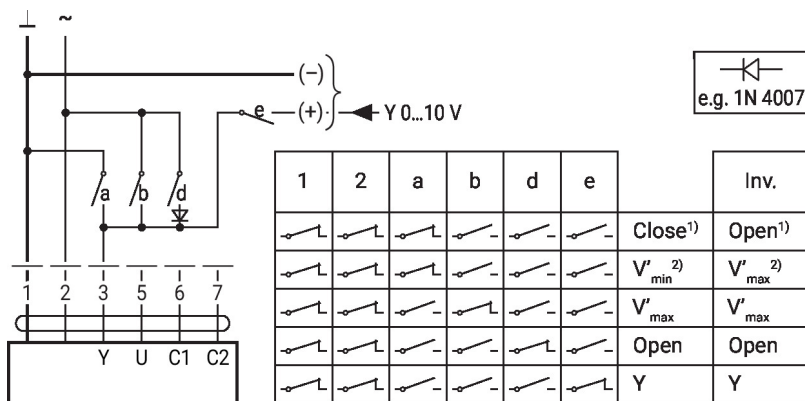


Możliwy zakres napięcia: 0...32 V
rozdzielczość 30 mV

Inne instalacje elektryczne

Funkcje słowników przy specjalnych wartościach parametrów (konieczna konfiguracja)

Przestawianie napięciem AC 24 V oraz ograniczenie z zestykami przekaźnika (ze sterowaniem konwencjonalnym lub hybrydowym)

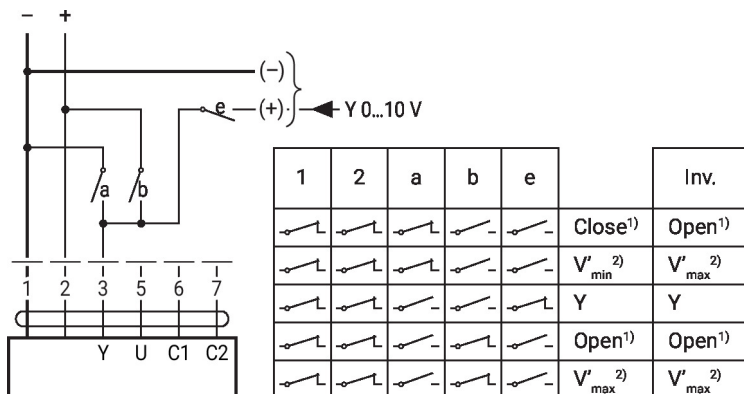


1) Regulacja położenia
2) Regulacja przepływu
Inv. = odwrócony sygnał nastawczy

Inne instalacje elektryczne

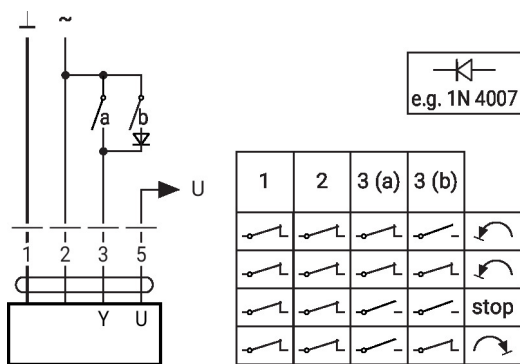
Funkcje siłowników przy specjalnych wartościach parametrów (konieczna konfiguracja)

Przestawianie napięciem DC 24 V oraz ograniczenie z zestykami przełącznika (ze sterowaniem konwencjonalnym lub hybrydowym)



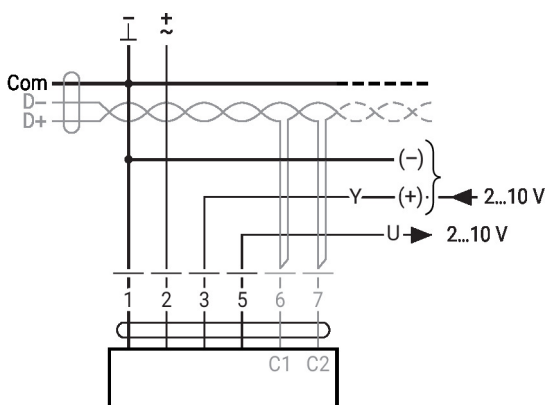
1) Regulacja położenia
2) Regulacja przepływu
Inv. = odwrócony sygnał nastawczy

Sterowanie 3-punktowe z AC 24 V

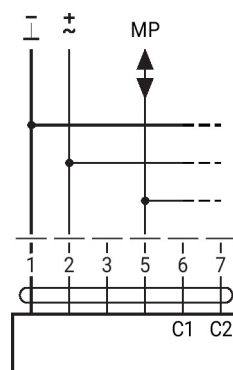


Regulacja położenia: 90° = 100 s
Regulacja przepływu: Vmax = 100 s

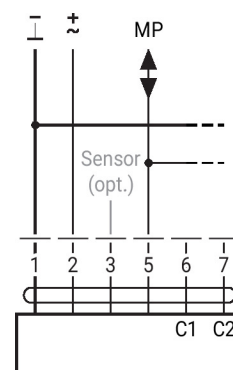
BACnet® MS/TP / Modbus RTU z nastawą analogową (tryb hybrydowy)



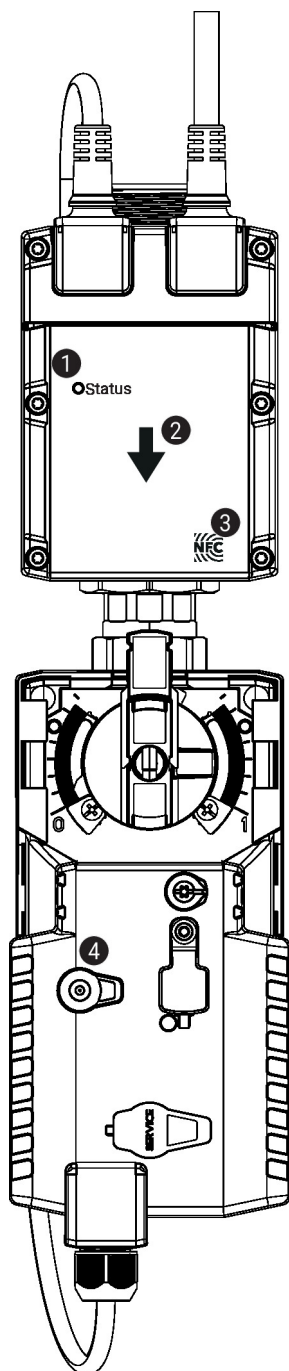
Szyna MP-Bus, zasilanie poprzez przyłącze 3-przewodowe



Szyna MP-Bus poprzez przyłącze 2-przewodowe, lokalne zasilanie napięciowe



Elementy obsługowe oraz kontrolki


1 Zielona kontrolka LED

- Wł.: włączanie urządzenia
 Wył.: brak zasilania lub nieprawidłowo podłączone przewody
 Miga: praca (prawidłowe zasilanie)

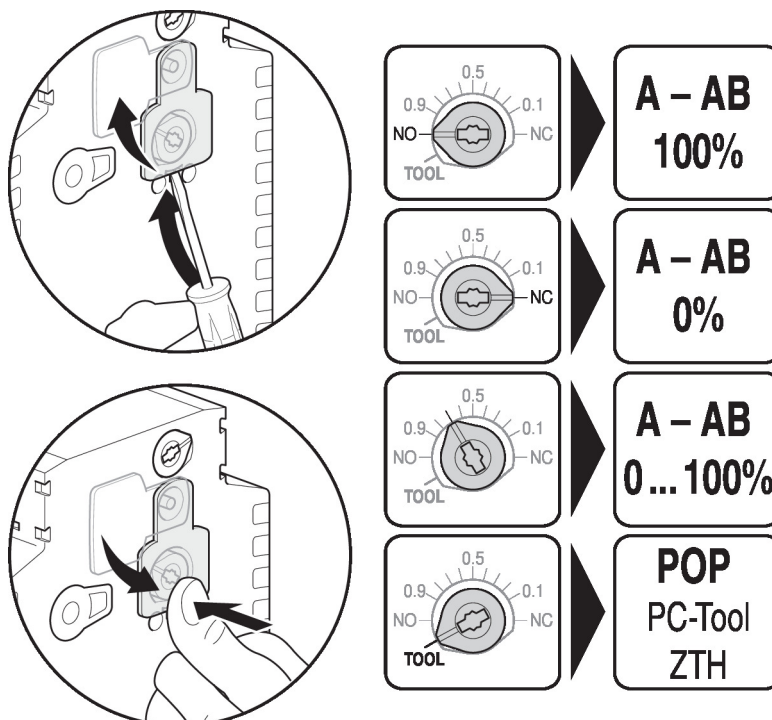
2 Kierunek przepływu
3 Interfejs NFC
4 Przycisk przestawiania ręcznego

- Naciśnięcie przycisku: wysprężenie przekładni, zatrzymanie silnika, możliwość przestawiania ręcznego
 Zwolnienie przycisku: przekładnia załączona, siłownik powraca do standardowego trybu pracy. Trwa synchronizacja urządzenia.

Elementy obsługowe oraz kontrolki

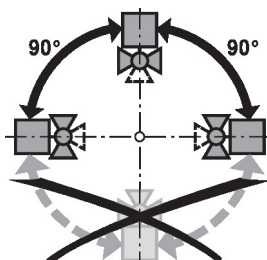
Ustawianie pozycji bezpiecznej

Ustawianie położenia bezpiecznego (POP)



Wskazówki dotyczące montażu

Dozwolona pozycja montażu Zawór kulowy można montować w pozycji od pionowej do poziomej. Nie wolno montować zaworu kulowego w pozycji wiszącej, tzn. z osią skierowaną do dołu.



Miejsce montażu na rurociągu powrotnym Zaleca się instalowanie na rurociągu powrotnym.

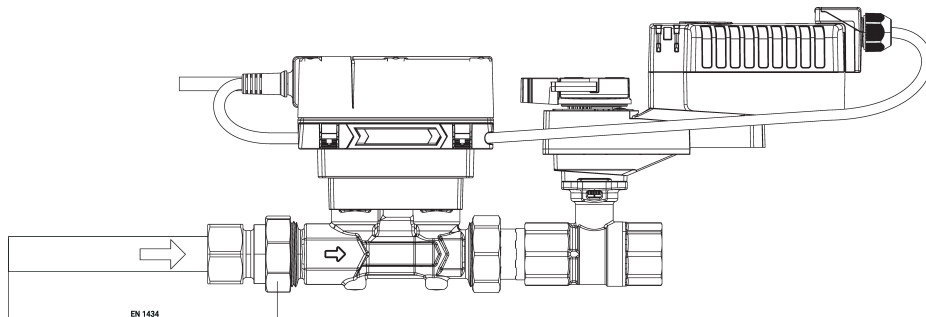
Wymogi dotyczące jakości wody Jakość wody musi być zgodna z wymaganiami normy VDI 2035. Zawory Belimo są elementami regulacyjnymi. W celu zapewnienia prawidłowej pracy oraz wydłużenia okresu eksploatacji, zawory muszą być zabezpieczone przed zanieczyszczeniem cząstkami stałymi (np. odpryskami po spawaniu). Zalecany jest montaż odpowiedniego filtra.

Serwisowanie Zawory kulowe, siłowniki obrotowe i czujniki są bezobsługowe. Przed przystąpieniem do jakichkolwiek prac serwisowych przy elemencie regulacyjnym, trzeba odłączyć siłownik obrotowy od zasilania elektrycznego (w razie potrzeby przez odłączenie kabla zasilającego). Ponadto, w odpowiednim odcinku rurociągu trzeba wyłączyć pompy, jak również zamknąć odpowiednie zawory odcinające (w razie potrzeby odczekać do ostygnięcia rurociągu oraz zrównać ciśnienie w systemie z ciśnieniem otoczenia). Systemu nie wolno ponownie uruchamiać, dopóki zawór kulowy i siłownik obrotowy nie zostaną prawidłowo zamontowane zgodnie z instrukcjami, a rurociąg nie zostanie napełniony przez przeszkolony personel.

Kierunek przepływu Kierunek przepływu musi być zgodny ze strzałką widoczną na obudowie, ponieważ w przeciwnym razie nie będzie wykonywany prawidłowy pomiar natężenia przepływu.

Wskazówki dotyczące montażu

- Odcinek wlotowy** W celu zapewnienia dokładności pomiaru zgodnej ze specyfikacją przed czujnikiem przepływu trzeba zainstalować prosty odcinek wlotowy (zapewniający przepływ laminarny). Zgodnie z normą EN 1434-4:2022 (podwójne łuki 90° poza płaszczyznę) można stosować odcinek wlotowy 0x DN. We wszystkich pozostałych przypadkach norma EN 1434-6:2022, Załącznik A.4, zaleca odcinek wlotowy o długości $\geq 5x$ DN. Informacje o odcinku wlotowy zgodnym z normą EN 1434 firma Belimo zamieściła też w Uwadze dotyczącej zastosowania.



- Instalacja dzielona** Komplet zawór + siłownik można zamontować oddzielnie od czujnika przepływu. Należy zwrócić uwagę na prawidłowy kierunek przepływu w obu elementach.

Uwagi ogólne

- Wybór zaworu** Zawór jest dobierany na podstawie wymaganego maksymalnego natężenia przepływu V'_{max} . Nie jest konieczne obliczanie wartości K_{vs} .
 $V'_{max} = 30 \dots 100\% V'_{nom}$
 Przy braku danych hydraulicznych można wybrać zawór, którego średnica nominalna DN jest równa średnicy nominalnej przyłącza wymiennika ciepła.
- Minimalne ciśnienie różnicowe (spadek ciśnienia)** Minimalną różnicę ciśnień (spadek ciśnienia na zaworze) konieczną do uzyskania żądanego przepływu V'_{max} można obliczyć na podstawie teoretycznej wartości K_{vs} (patrz przegląd typów) oraz wzoru podanego poniżej. Obliczona wartość zależy od wymaganego maksymalnego przepływu V'_{max} . Większe różnice ciśnień są automatycznie kompensowane przez zawór.

Wzór

$$\Delta p_{min} = 100 \times \left(\frac{V'_{max}}{K_{vs \text{ theor.}}} \right)^2$$

Δp_{min} : kPa
V'_{max} : m ³ /h
$K_{vs \text{ theor.}}$: m ³ /h

 Przykład (DN 25 o żądanym maksymalnym natężeniu przepływu = 50% V'_{nom})

EP025R2+KBAC

 $K_{vs \text{ theor.}} = 8.8 \text{ m}^3/\text{h}$
 $V'_{nom} = 58.3 \text{ l}/\text{min}$
 $50\% \times 58.3 \text{ l}/\text{min} = 29.2 \text{ l}/\text{min} = 1.75 \text{ m}^3/\text{h}$

$$\Delta p_{min} = 100 \times \left(\frac{V'_{max}}{K_{vs \text{ theor.}}} \right)^2 = 100 \times \left(\frac{1.75 \text{ m}^3/\text{h}}{8.8 \text{ m}^3/\text{h}} \right)^2 = 4 \text{ kPa}$$

- Zachowanie przy uszkodzeniu czujnika** W przypadku błędu czujnika przepływu, zawór EPIV przełączy się z regulacji przepływu na regulację położenia. Gdy błąd nie będzie już sygnalizowany, zawór EPIV ponownie przełączy się na standardową regulację.

Serwisowanie

Łączność bezprzewodowa Urządzenia Belimo oznaczone logiem NFC można parametryzować przy użyciu aplikacji Belimo Assistant 2.

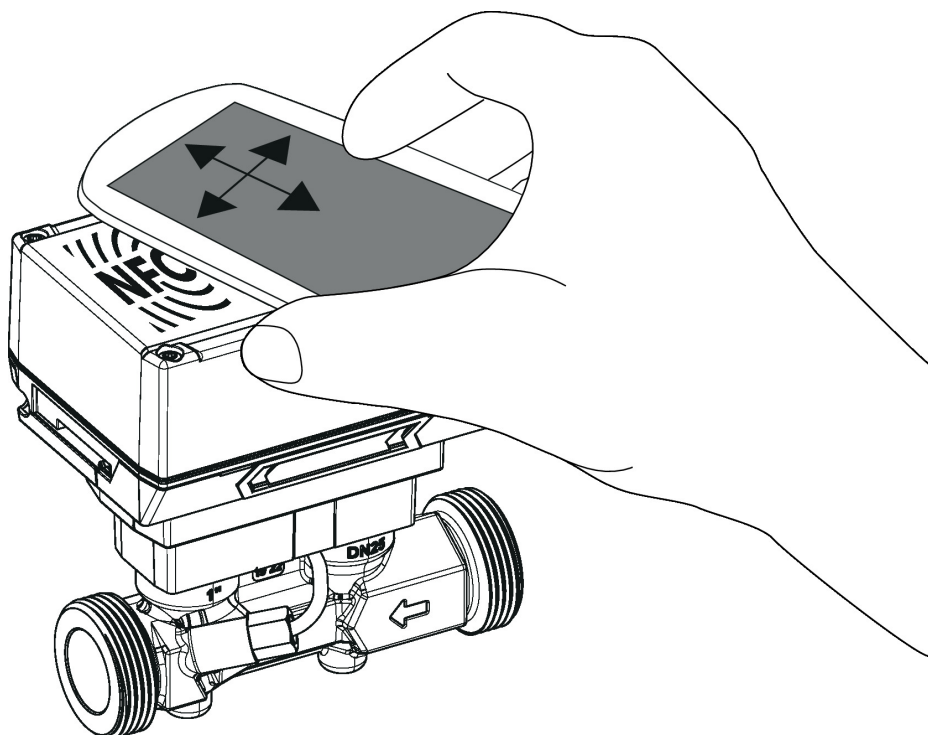
Wymagania:

- smartfon z NFC lub Bluetooth
- aplikacja Belimo Assistant 2 (dostępna w Google Play i Apple App Store)

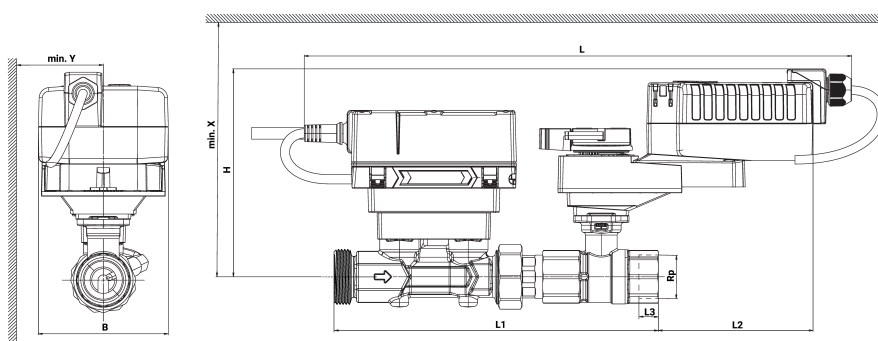
Smartfon z interfejsem NFC trzeba ustawić nad urządzeniem w taki sposób, aby obie anteny NFC znajdowały się nad sobą.

Smartfon z interfejsem Bluetooth podłącza się do urządzenia za pośrednictwem konwertera Bluetooth-NFC ZIP-BT-NFC. Dane techniczne i instrukcję obsługi zamieszczono w karcie katalogowej ZIP-BT-NFC.

Odczytywane wartości: przepływ objętościowy, przepływ skumulowany, temperatura czynnika, zawartość glikolu w %, alarmy/komunikaty o błędach



Wymiary



Type	DN	Rp ["]	G ["]	L [mm]	L1 [mm]	L2 [mm]	L3 [mm]	B [mm]	H [mm]	X [mm]	Y [mm]	kg
EP015R2+KBAC	15	1/2	3/4	428	195	128	13	90	156	226	80	2.6
EP020R2+KBAC	20	3/4	1	440	230	123	14	90	158	228	80	2.9
EP025R2+KBAC	25	1	1 1/4	447	246	117	16	90	158	228	80	3.2
EP032R2+KBAC	32	1 1/4	1 1/2	459	267	110	19	90	162	232	80	3.9
EP040R2+KBAC	40	1 1/2	2	465	281	106	19	90	162	232	80	4.3
EP050R2+KBAC	50	2	2 1/2	473	294	100	22	90	168	238	80	5.7

Dodatkowa dokumentacja

- Połączenia przyrządów
- Opis interfejsu BACnet
- Opis interfejsu Modbus
- Przegląd partnerów MP
- Słownik MP
- Wprowadzenie do technologii szyny MP-Bus
- Informacje ogólne dla projektantów
- Instrukcja montażu zaworów kulowych i/lub siłowników
- Skrócona instrukcja – Belimo Assistant 2