

Siłownik do zaworów grzybkowych 2- oraz 3-drogowych

- Siła przesuwu 1500 N
- Napięcie znamionowe AC 100...240 V
- Sterowanie Zamknij/Otwórz, 3-punktowe
- Skok 20 mm



Dane techniczne

Dane elektryczne	Napięcie znamionowe	AC 100...240 V
	Częstotliwość napięcia znamionowego	50/60 Hz
	Zakres roboczy	AC 85...265 V
	Pobór mocy - praca	2 W
	Pobór mocy w stanie spoczynku	1 W
	Moc znamionowa	4 VA
	Przyłącze zasilania / sterowania	Zaciski 4 mm ² (kabel ø4...10 mm)
	Praca równoległa	Tak (sprawdzić dane eksploatacyjne)
	Dane funkcjonalne	Siła przesuwu - silnik
Ręczne przestawianie		przyciskiem, z możliwością blokady
Skok		20 mm
Czas ruchu - silnik		150 s / 20 mm
Poziom mocy akustycznej – silnik		35 dB(A)
Wskaźnik położenia		Mechaniczny, skok 5...20 mm
Dane dotyczące bezpieczeństwa		Klasa ochronności IEC/EN
	Źródło zasilania UL	Class 2 Supply
	Kategoria ochronna obudowy IEC/EN	IP54
	Stopień ochrony NEMA/UL	NEMA 2
	Enclosure	UL, typ obudowy 2
	Kompatybilność elektromagnetyczna	Oznakowanie CE zgodnie z 2014/30/WE
	Dyrektywa dotycząca urządzeń niskonapięciowych	Oznakowanie CE zgodnie z 2014/35/UE
	Certyfikat IEC/EN	IEC/EN 60730-1 oraz IEC/EN 60730-2-14
	UL Approval	cULus wg UL60730-1A, UL 60730-2-14 oraz CAN/CSA E60730-1 Oznaczenie UL na siłowniku zależy od miejsca produkcji, urządzenie w każdym przypadku jest zgodne ze standardem UL
	Rodzaj czynności	Type 1
	Odporność na impulsy napięciowe - zasilanie / 4 kV sterowanie	
	Stopień zanieczyszczenia	3
	Wilgotność otoczenia	Maks. 95% wilgotność wzgl., brak kondensacji
	Temperatura otoczenia	0...50°C [32...122°F]
	Temperatura przechowywania	-40...80°C [-40...176°F]
	Kategoria dokumentu	bezobsługowy

Dane techniczne

Masa	Masa	1.9 kg
-------------	------	--------

Uwagi dotyczące bezpieczeństwa


- Urządzenie jest przeznaczone do stosowania w stacjonarnych systemach grzewczych, wentylacyjnych i klimatyzacyjnych. Nie wolno go stosować w dziedzinach innych niż wymienione w dokumentacji, w szczególności nie może być stosowane w samolotach, ani innych środkach transportu powietrznego.
- Zastosowanie na zewnątrz budynków: możliwe tylko wtedy, gdy przyrząd nie jest bezpośrednio narażony na działanie wody (morskiej), śniegu, promieni słonecznych, agresywne gazy, ani na oblodzenie. Ponadto, warunki otoczenia muszą cały czas być zgodne z podanymi w karcie katalogowej.
- Prace montażowe muszą być wykonywane przez osoby o odpowiednich uprawnieniach. Trzeba przestrzegać wszystkich mających zastosowanie norm i przepisów dotyczących instalowania i montażu.
- Położenie przełącznika kierunku ruchu, a tym samym położenie punktu zamykania, mogą zmieniać tylko osoby uprawnione. Kierunku ruchu nie wolno zmieniać w obiegu ochrony przeciwzamrożeniowej.
- Urządzenie może być otwierane tylko przez producenta. Użytkownik nie może ani wymieniać, ani naprawiać żadnych elementów urządzenia.
- Urządzenie zawiera elementy elektryczne i elektroniczne. Nie wolno go wyrzucać z odpadami komunalnymi. Ze zużytym lub uszkodzonym urządzeniem trzeba postępować zgodnie z obowiązującymi przepisami dotyczącymi utylizacji odpadów.

Cechy produktu
Montaż na zaworach innego producenta

Siłowniki RetroFIT+ są przeznaczone do montażu na zaworach pochodzących od różnych producentów. Siłowniki te są dostarczane wraz z konsolą, uniwersalnym adapterem szyki zaworu i uniwersalnym adapterem wrzeciona zaworu. Na zaworze najpierw montuje się adapter szyki oraz adaptera wrzeciona, po czym do adaptera szyki zaworu mocuje się konsolę RetroFIT+. Następnie do konsoli wkłada się siłownik RetroFIT+ i łączy się go z zaworem. Uwzględniając punkt zamykania zaworu siłownik trzeba zamocować na konsoli, a następnie przeprowadzić rozruch. Adapter szyki zaworu/siłownik można obracać na szyjce zaworu o 360°, o ile pozwala na to wielkość zaworu.

Montaż na zaworach Belimo

Na zaworach grzybkowych Belimo trzeba instalować standardowe siłowniki Belimo. Z technicznego punktu widzenia jest możliwe instalowanie siłowników RetroFIT+ na zaworach grzybkowych Belimo.

Przestawianie ręczne

Przestawianie ręczne jest możliwe po naciśnięciu przycisku (przekładnia pozostaje wysprężona aż do zwolnienia przycisku, wciśnięty przycisk można zablokować). Skok można regulować kluczem inbusowym (4 mm), który wkłada się do gniazda w górnej części siłownika. Gdy klucz jest obracany w prawo, wrzeciono siłownika wysuwa się z obudowy siłownika.

Wysoka niezawodność działania

Siłownik jest zabezpieczony przed przeciążeniem, nie wymaga wyłączników krańcowych i zatrzymuje się automatycznie po dojściu do ogranicznika.

Pozycja podstawowa

Ustawienie fabryczne: trzpień siłownika jest wsunięty.

Ustawianie kierunku ruchu

Kierunek ruchu podczas normalnej pracy można zmieniać przełącznikiem kierunku skoku.

Akcesoria
Akcesoria elektryczne
Opis

Styk pomocniczy 2x SPDT nakładany

Typ

S2A-H

Akcesoria

Akcesoria mechaniczne

Opis

Typ

Pierścień dystansowy do LDM, skok 20 mm

ZNV-203

Pierścień dystansowy do Sauter, skok 20 mm

ZNV-204

Zestaw adaptera Danfoss

ZNV-205

Instalacja elektryczna


Uwaga: napięcie sieciowe!

Jest możliwe równoległe połączenie kilku siłowników. Należy sprawdzać dane eksploatacyjne.

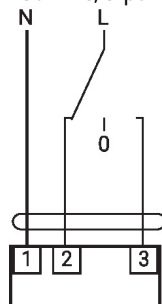
Ustawienie fabryczne przełącznika kierunku ruchu: trzpień siłownika jest wsunięty (▲).

Schematy połączeń

AC 230 V, Zamknij/Otwórz

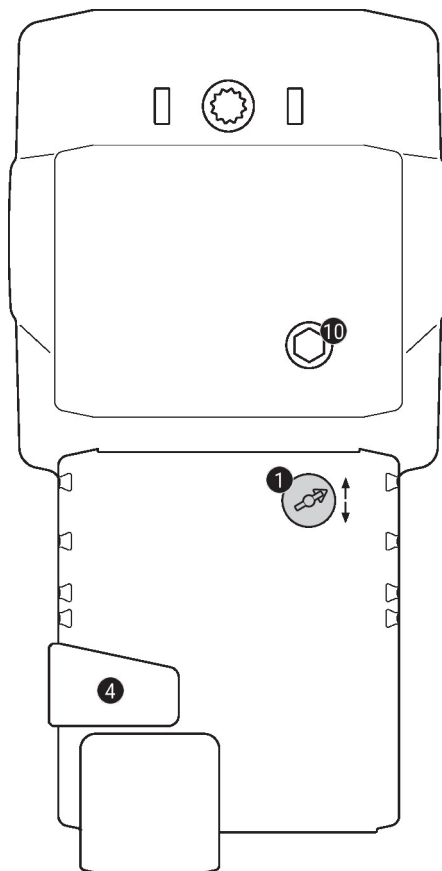


230 V AC, 3-punktowy



1	2	3	▲	▼
			stop	stop

Elementy obsługowe oraz kontrolki


1 Przełącznik kierunku ruchu

Przełączenie: zmiana kierunku ruchu

4 Przycisk przestawiania ręcznego

Naciśnięcie przycisku: wysprężenie przekładni, zatrzymanie silnika, możliwość przestawiania ręcznego

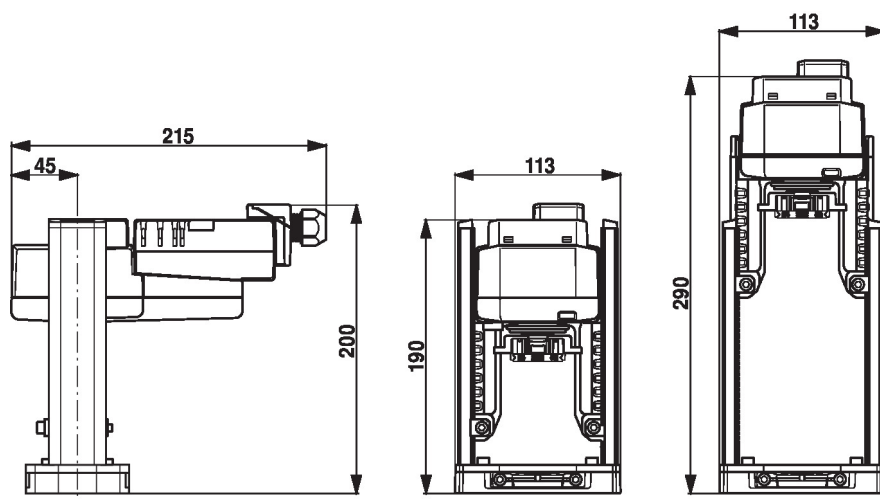
Zwolnienie przycisku: przekładnia załączona, siłownik powraca do standardowego trybu pracy

10 Ręczne przestawianie

Obrót w prawo: trzpień siłownika wysuwa się

Obrót w lewo: trzpień siłownika chowa się

Wymiary



Dodatkowa dokumentacja

- Instrukcja montażu siłowników