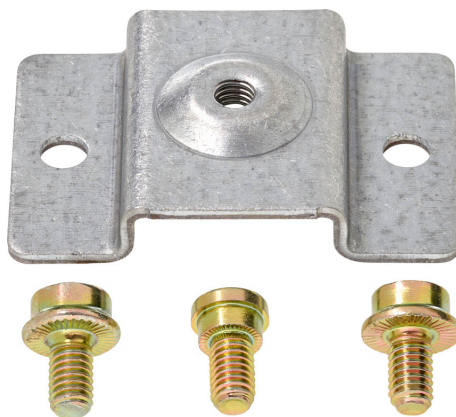


**Zamocowanie obrotowe**

- do siłownika liniowego
- do kompensacji sił poprzecznych


**Dane techniczne**

<b>Masa</b>	Masa	0.060 kg
-------------	------	----------

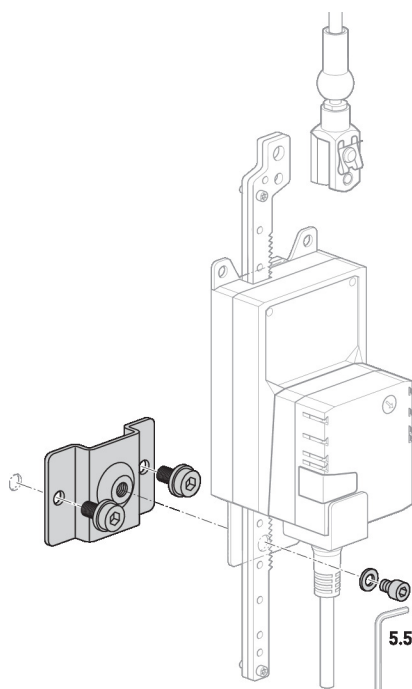
**Uwagi dotyczące bezpieczeństwa**


- Te akcesoria są przeznaczone do stosowania w stacjonarnych instalacjach grzewczych, wentylacyjnych i klimatyzacyjnych. Nie wolno ich stosować dziedzinach innych niż wymienione w dokumentacji, w szczególności nie mogą być stosowane w samolotach ani innych środkach transportu powietrznego.
- Prace montażowe muszą być wykonywane przez osoby o odpowiednich uprawnieniach. Trzeba przestrzegać wszystkich mających zastosowanie norm i przepisów dotyczących instalowania i montażu.
- Akcesoriów nie wolno wyrzucać z odpadami komunalnymi. Ze zużytym lub uszkodzonym urządzeniem trzeba postępować zgodnie z obowiązującymi przepisami dotyczącymi utylizacji odpadów.

**Cechy produktu**

**Zastosowane materiały** Stal ocynkowana

**Zastosowanie** Nadaje się do CH., LH..A, LHK..A, LHQ..A, SH..A, SHK..A, SHQ..A



## Wymiary

