

Siłownik obrotowy z funkcją bezpieczeństwa do przestawiania przepustnic i zaworów w instalacjach budynkowych

- Przepustnice powietrza o powierzchni do ok. 6 m<sup>2</sup>
- Moment obrotowy - silnik 30 Nm
- Napięcie znamionowe AC 100...240 V
- Sterowanie Zamknij/Otwórz
- z 2 wbudowanymi stykami pomocniczymi



### Dane techniczne

<b>Dane elektryczne</b>	Napięcie znamionowe	AC 100...240 V
	Częstotliwość napięcia znamionowego	50/60 Hz
	Zakres roboczy	AC 85...265 V
	Pobór mocy - praca	9 W
	Pobór mocy w stanie spoczynku	4.5 W
	Moc znamionowa	21 VA
	Styk pomocniczy	2x SPDT, 1 x 10% / 1 x 11...100%
	Obciążalność styku pomocniczego	1 mA...3 A (0,5 A indukcyjny), DC 5 V...AC 250 V
	Przyłącze zasilania / sterowania	Kabel 1 m, 2x 0.75 mm <sup>2</sup> (bezhalogenowy)
	Przyłącze styku pomocniczego	Kabel 1 m, 6 x 0.75 mm <sup>2</sup> (bezhalogenowy)
	Praca równoległa	Tak (sprawdzić dane eksploatacyjne)
	<b>Dane funkcjonalne</b>	Moment obrotowy - silnik
Moment obrotowy - funkcja bezpieczeństwa		30 Nm
Kierunek ruchu - silnik		możliwość wybierania poprzez montaż L/P
Kierunek ruchu - funkcja bezpieczeństwa		możliwość wybierania poprzez montaż L/P
Ręczne przestawianie		przy użyciu korby i przełącznika blokady
Kąt obrotu		Maks. 95°
Uwaga dotycząca kąta obrotu		możliwość regulacji od 33% z krokiem 5% (z ogranicznikiem mechanicznym)
Czas ruchu - silnik		75 s / 90°
Czas ruchu - funkcja bezpieczeństwa		<20 s @ -20...50°C / <60 s @ -30°C
Poziom mocy akustycznej - silnik		56 dB(A)
Poziom mocy akustycznej, funkcja bezpieczeństwa		71 dB(A)
Mechanical interface		Zacisk uniwersalny 12...26.7 mm
Wskaźnik położenia		Mechaniczny
Trwałość		Min. 60'000 pozycji bezpiecznych
<b>Dane dotyczące bezpieczeństwa</b>	Klasa ochronności IEC/EN	II, Wzmocniona izolacja
	Kategoria ochronna styku pomocniczego IEC/EN	II, Wzmocniona izolacja
	Kategoria ochronna obudowy IEC/EN	IP54
	Kompatybilność elektromagnetyczna	Oznakowanie CE zgodnie z 2014/30/WE
	Dyrektywa dotycząca urządzeń niskonapięciowych	Oznakowanie CE zgodnie z 2014/35/UE
	Certyfikat IEC/EN	IEC/EN 60730-1 oraz IEC/EN 60730-2-14

**Dane techniczne**

<b>Dane dotyczące bezpieczeństwa</b>	Badanie higieniczne	Zgodnie z VDI 6022 Część 1 / SWKI VA 104-01, przystosowane do mycia i dezynfekcji, niskoemisyjne
	Rodzaj czynności	Type 1.AA.B
	Odporność na impulsy napięciowe - zasilanie / sterowanie	2.5 kV
	Odporność na impulsy napięciowe - styk pomocniczy	2.5 kV
	Stopień zanieczyszczenia	3
	Wilgotność otoczenia	Maks. 95% wilgotność wzgl., brak kondensacji
	Temperatura otoczenia	-30...50°C [-22...122°F]
	Temperatura przechowywania	-40...80°C [-40...176°F]
	Kategoria dokumentu	bezobsługowy
	<b>Masa</b>	Masa

**Uwagi dotyczące bezpieczeństwa**


- Urządzenie jest przeznaczone do stosowania w stacjonarnych systemach grzewczych, wentylacyjnych i klimatyzacyjnych. Nie wolno go stosować w dziedzinach innych niż wymienione w dokumentacji, w szczególności nie może być stosowane w samolotach, ani innych środkach transportu powietrznego.
- Zastosowanie na zewnątrz budynków: możliwe tylko wtedy, gdy przyrząd nie jest bezpośrednio narażony na działanie wody (morskiej), śniegu, promieni słonecznych, agresywne gazy, ani na oblodzenie. Ponadto, warunki otoczenia muszą cały czas być zgodne z podanymi w karcie katalogowej.
- Uwaga: napięcie sieciowe!
- Prace montażowe muszą być wykonywane przez osoby o odpowiednich uprawnieniach. Trzeba przestrzegać wszystkich mających zastosowanie norm i przepisów dotyczących instalowania i montażu.
- Urządzenie może być otwierane tylko przez producenta. Użytkownik nie może ani wymieniać, ani naprawiać żadnych elementów urządzenia.
- Nie wolno odłączać kabli od urządzenia.
- Przy obliczaniu wymaganego momentu obrotowego, trzeba uwzględnić dane dostarczone przez producentów przepustnic (przekrój, konstrukcja, warunki montażu), jak również warunki związane z wentylacją.
- Dwa wbudowane styki pomocnicze siłownika można podłączyć albo do napięcia zasilania, albo do napięcia bezpiecznego. Styków nie wolno podłączać do dwóch różnych napięć (napięcia zasilania / bezpiecznego niskiego napięcia).
- Urządzenie zawiera elementy elektryczne i elektroniczne. Nie wolno go wyrzucać z odpadami komunalnymi. Ze zużytym lub uszkodzonym urządzeniem trzeba postępować zgodnie z obowiązującymi przepisami dotyczącymi utylizacji odpadów.

**Cechy produktu**

<b>Zasada działania</b>	Siłownik ustawia przepustnicę w położeniu roboczym, jednocześnie napinając sprężynę powrotną. Gdy wystąpi przerwa w zasilaniu, sprężyna powrotna ustawia przepustnicę w pozycji bezpiecznej.
<b>Łatwy montaż bezpośredni</b>	Łatwy montaż bezpośrednio na osi przepustnicy przy użyciu uniwersalnego zacisku montażowego, dostarczanego z taśmą zabezpieczającą przed obracaniem się siłownika.
<b>Stabilizator osi</b>	Zacisk montażowy siłownika ze sprężyną powrotną jest fabrycznie wyposażony w stabilizator osi zapewniający stabilność zespołu przepustnica/oś przepustnicy/siłownik. Stabilizator ten składa się z dwóch pierścieni oporowych z tworzywa sztucznego. W zależności od warunków montażu i średnicy osi trzeba go pozostawić albo usunąć częściowo lub całkowicie.

## Cechy produktu

<b>Przestawianie ręczne</b>	Przepustnicę można przestawiać ręcznie korbą i zablokować w dowolnym położeniu przy użyciu przełącznika blokady. Odblokowanie z ustawionej w ten sposób pozycji następuje ręcznie lub przez podłączenie napięcia zasilania.
<b>Regulowany kąt obrotu</b>	Kąt obrotu regulowany przy użyciu ograniczników mechanicznych.
<b>Wysoka niezawodność działania</b>	Siłownik jest zabezpieczony przed przeciążeniem, nie wymaga wyłączników krańcowych i zatrzymuje się automatycznie po dojściu do ogranicznika.
<b>Elastyczna sygnalizacja</b>	Siłownik jest wyposażony w jeden stały styk pomocniczy oraz jeden nastawialny styk pomocniczy. Styki pomocnicze umożliwiają sygnalizowanie kąta obrotu 10% lub 11 ... 100%.

## Akcesoria

Akcesoria mechaniczne	Opis	Typ
	Wskaźnik zderzaka	IND-EFB
	Zacisk montażowy odwracalny, zakres regulacji zacisku $\varnothing 12...26,7$ mm	K9-2
	Dźwignia do osi przepustnicy Ze szczeliną o szerokości 8,2 mm, zakres regulacji zacisku $\varnothing 14...25$ mm	KH10
	Dźwignia przepustnicy Ze szczeliną o szerokości 8,2 mm	KH-EFB
	Zestaw montażowy do łączenia z siłownikiem do montażu płaskiego oraz bocznego	ZG-EFB
	Zabezpieczenie przed obracaniem się 230 mm, Wielopak 20 szt.	Z-ARS230
	Korba 63 mm	ZKN2-B

## Instalacja elektryczna


**Uwaga: napięcie sieciowe!**

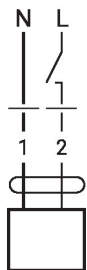
Jest możliwe równoległe połączenie kilku siłowników. Należy sprawdzać dane eksploatacyjne.

**Kolory żył:**

- 1 = niebieski
- 2 = brązowy
- S1 = fioletowy
- S2 = czerwony
- S3 = biały
- S4 = pomarańczowy
- S5 = różowy
- S6 = szary

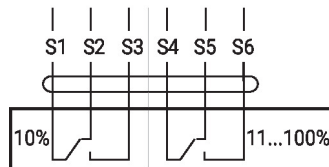
**Schematy połączeń**

AC 230 V, Zamknij/Otwórz

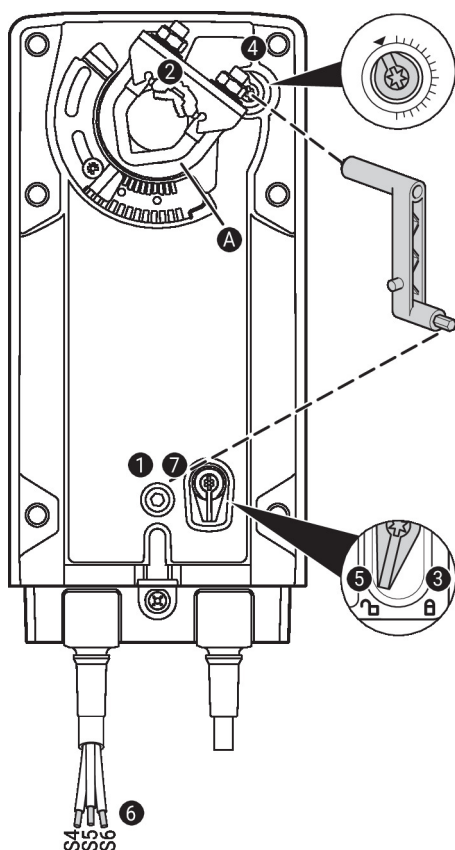


Styk pomocniczy

 $230\text{ V} + 230\text{ V}$   
 $24\text{ V} + 24\text{ V}$  ✓

 ~~$230\text{ V} + 24\text{ V}$~~   
 ~~$24\text{ V} + 230\text{ V}$~~ 


## Elementy obsługowe oraz kontrolki



## Ustawienia styku pomocniczego



**Uwaga:** ustawienia siłownika można modyfikować tylko po uprzednim odłączeniu zasilania.

Aby ustawić położenie styku pomocniczego, wykonać kolejno czynności opisane w punktach od 1 do 7.

- 1 **Przestawianie ręczne**  
Obracać korbę aż zostanie ustawione żądane położenie.
- 2 **Zacisk montażowy**  
Linia krawędzi **A** wskazuje na skali żądane położenie siłownika.
- 3 **Blokowanie**  
Ustawić przełącznik blokady w położeniu oznaczonym symbolem „zamkniętej kłódki”.
- 4 **Styk pomocniczy**  
Obrócić pokrętko, tak aby wycięcie było ustawione w położeniu oznaczonym strzałką.
- 5 **Odblokowywanie**  
Ustawić przełącznik blokady w położeniu oznaczonym symbolem „otwartej kłódki” lub odblokować przy użyciu korby.
- 6 **Kabel**  
Tester ciągłości obwodu podłącza się do zacisków S4 + S5 albo do S4 + S6.
- 7 **Przestawianie ręczne**  
Obracać korbę aż zostanie ustawione żądane położenie, a następnie sprawdzić, czy tester ciągłości obwodu sygnalizuje punkt przełączania.

## Wskazówki dotyczące montażu



Gdy zabezpieczenie przed obracaniem się siłownika jest instalowane po przeciwnej stronie zacisku montażowego a średnica osi jest mniejsza niż 20 mm, trzeba zastosować stabilizator osi.

**Montaż stabilizatora osi na długiej osi**

Przy montażu na długiej osi o średnicy:

- 12...20 mm stosowanie stabilizatora osi jest konieczne
- 21...26.7 mm stosowanie stabilizatora osi nie jest konieczne i stabilizator można usunąć.

**Montaż stabilizatora osi na krótkiej osi**

Przy montażu na krótkiej osi stosowanie stabilizatora osi nie jest konieczne. Można go usunąć lub, o ile pozwala na to długość osi, pozostawić go w zacisku montażowym.

## Wymiary

## Długość osi

		Min. 117
		Min. 20

## Zakres regulacji zacisku

	12...22	12...18
	22...26.7	12...18

