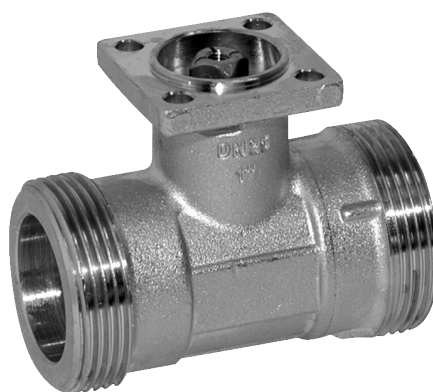


Zawór kulowy Zamknij/Otwórz, 2-drog., Gwint zewnętrzny

- Do instalacji wodnych z obiegiem otwartym lub zamkniętym
- Do funkcji odcinania oraz regulacji Zamknij/Otwórz przepływu wody w instalacjach wentylacyjnych i grzewczych.
- na życzenie odpowiedni do podgrzanej wody pitnej
- Szczelny (nie przepuszcza pęcherzyków powietrza)



Zdjęcie może odbiegać od rzeczywistego wyglądu produktu

Przegląd typów

Typ	DN	G ["]	Kvs [m ³ /h]	PN
R415	15	1	8.6	40
R420	20	1 1/4	21	40
R425	25	1 1/2	26	40
R432	32	2	32	25
R440	40	2 1/4	32	25
R450	50	2 3/4	49	25

Dane techniczne

Dane funkcjonalne	Czynnik	Woda, woda pitna (na życzenie), woda z dodatkiem maks. 50% obj. glikolu.	
	Temperatura czynnika	-10...100°C [14...212°F]	
	Temperatura czynnika, wskazówka	Przy temperaturze czynnika wynoszącej -10...2°C zaleca się przedłużenie szyjki zaworu. Dopuszczalna temperatura czynnika może być ograniczona w zależności od typu siłownika. Ograniczenia można znaleźć w odpowiednich kartach katalogowych siłowników.	
	Ciśnienie zamknięcia Δp_s	1400 kPa	
	Różnica ciśnień Δp_{max}	400 kPa	
	Uwaga dotycząca różnicy ciśnień	200 kPa w celu zapewnienia cichej pracy	
	Dopuszczalne przecieki	nieprzepuszczający pęcherzyków powietrza, klasa szczelności A (EN 12266-1)	
	Kąt obrotu	90°	
	Przyłącze rurowe	Gwint zewnętrzny wg. ISO 228-1	
	Pozycja montażu	pionowa do poziomej (względem wrzeciona)	
	Kategoria dokumentu	bezobsługowy	
	Materiały	Korpus zaworu	korpus z mosiądzu niklowanego
		Wykończenie korpusu	niklowany
Element zamykający		Stal nierdzewna	
Oś		Stal nierdzewna	
Uszczelnienie osi		Pierścień samouszczelniający (o-ring) z EPDM	
Gniazdo		Pierścień samouszczelniający (o-ring) Viton, PTFE	
Smar		Klübersynth VR 69-252N (jakość wody pitnej)	

Uwagi dotyczące bezpieczeństwa



- Zawór jest przeznaczony do stosowania w stacjonarnych systemach grzewczych, wentylacyjnych i klimatyzacyjnych. Nie wolno go stosować w dziedzinach innych niż wymienione w dokumentacji, w szczególności nie może być stosowany w samolotach, ani innych środkach transportu powietrznego.
- Prace montażowe muszą być wykonywane przez osoby o odpowiednich uprawnieniach. Trzeba przestrzegać wszystkich mających zastosowanie norm i przepisów dotyczących instalowania i montażu.
- Użytkownik nie może ani wymieniać, ani naprawiać żadnych elementów zaworu.
- Zaworu nie wolno wyrzucać z odpadami komunalnymi. Ze zużytym lub uszkodzonym urządzeniem trzeba postępować zgodnie z obowiązującymi przepisami dotyczącymi utylizacji odpadów.
- Charakterystykę przepływu sterowanych elementów trzeba ustalić zgodnie z obowiązującymi dyrektywami.

Cechy produktu

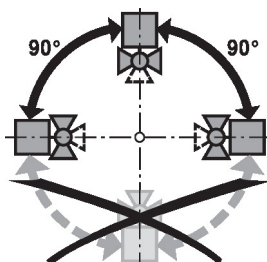
Tryb pracy Zawór kulowy Zamknij/Otwórz jest przestawiany przy użyciu siłownika obrotowego. Siłownik obrotowy jest sterowany sygnałem Zamknij/Otwórz. Zawór otwiera się, gdy wrzeciono jest obracane w lewo, natomiast zamyka się, gdy wrzeciono jest obracane w prawo.

Akcesoria

Akcesoria elektryczne	Opis	Typ
	Ogrzewanie wrzeciona do zaworu kulowego DN 15...50, AC/DC 24 V, 20 W	ZR24-2
Akcesoria mechaniczne	Opis	Typ
	Przedłużenie szyjki zaworu do zaworu kulowego DN 15...50	ZR-EXT-01
	Złączka rurowa gwintowana do zaworu kulowego z gwintem zewnętrznym DN 15 Rp 1/2"	ZR4515
	Złączka rurowa gwintowana do zaworu kulowego z gwintem zewnętrznym DN 20 Rp 3/4"	ZR4520
	Złączka rurowa gwintowana do zaworu kulowego z gwintem zewnętrznym DN 25 Rp 1"	ZR4525
	Złączka rurowa gwintowana do zaworu kulowego z gwintem zewnętrznym DN 32 Rp 1 1/4"	ZR4532
	Złączka rurowa gwintowana do zaworu kulowego z gwintem zewnętrznym DN 40 Rp 1 1/2"	ZR4540
	Złączka rurowa gwintowana do zaworu kulowego z gwintem zewnętrznym DN 50 Rp 2"	ZR4550

Wskazówki dotyczące montażu

Dozwolona pozycja montażu Zawór kulowy można montować w pozycji od pionowej do poziomej. Nie wolno montować zaworu kulowego w pozycji wiszącej, tzn. z osią skierowaną do dołu.



Wskazówki dotyczące montażu

Wymogi dotyczące jakości wody

Jakość wody musi być zgodna z wymaganiami normy VDI 2035.

Zawory Belimo są elementami regulacyjnymi. W celu zapewnienia prawidłowej pracy oraz wydłużenia okresu eksploatacji, zawory muszą być zabezpieczone przed zanieczyszczeniem cząstkami stałymi (np. odpryskami po spawaniu). Zalecany jest montaż odpowiedniego filtra.

Serwisowanie

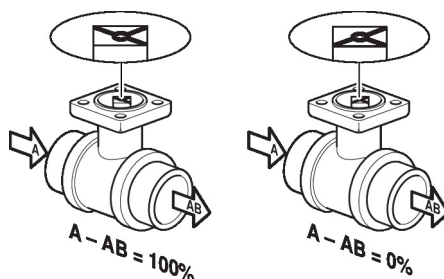
Zawory kulowe i siłowniki obrotowe są urządzeniami bezobsługowymi.

Przed przystąpieniem do jakichkolwiek prac serwisowych przy elemencie regulacyjnym, trzeba odłączyć siłownik obrotowy od zasilania elektrycznego (w razie potrzeby przez odłączenie kabla zasilającego). Ponadto, w odpowiednim odcinku rurociągu trzeba wyłączyć pompy, jak również zamknąć odpowiednie zawory odcinające (w razie potrzeby odczekać do ostygnięcia rurociągu oraz zrównać ciśnienie w systemie z ciśnieniem otoczenia).

Systemu nie wolno ponownie uruchamiać, dopóki zawór kulowy i siłownik obrotowy nie zostaną prawidłowo zamontowane zgodnie z instrukcjami, a rurociąg nie zostanie napełniony przez przeszkolony personel.

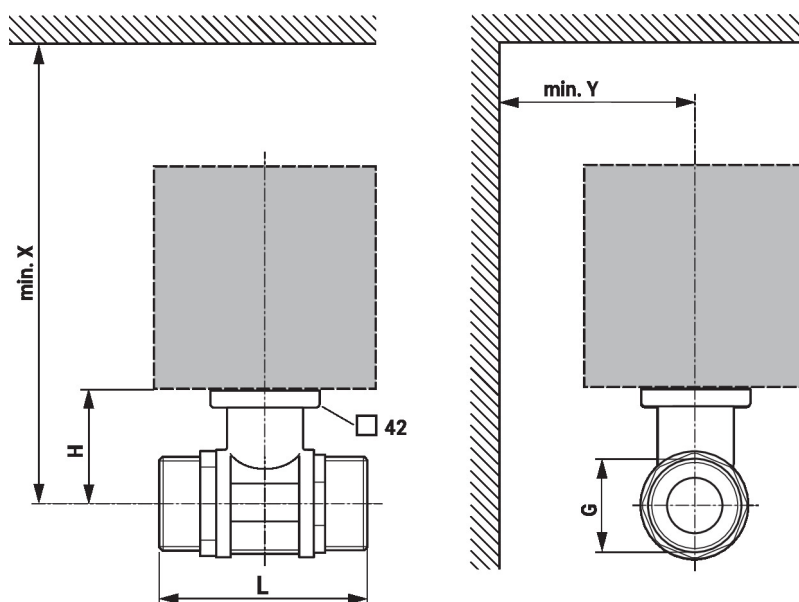
Kierunek przepływu

Kierunek przepływu musi być zgodny ze strzałką widoczną na obudowie, ponieważ w przeciwnym razie może dojść do uszkodzenia zaworu kulowego. Trzeba sprawdzić, czy kula znajduje się w prawidłowym położeniu (zgodnie z oznaczeniem na osi).



Wymiary


Rysunki wymiarowe



X/Y: minimalna odległość od środka zaworu.

Wymiary siłownika zamieszczono w odpowiedniej karcie katalogowej siłownika.

Wymiary

Type	DN	G ["]	L [mm]	H [mm]	X [mm]	Y [mm]	 kg
R415	15	1	74	44	220	90	0.50
R420	20	1 1/4	85.5	46	220	90	0.76
R425	25	1 1/2	84.5	46	220	90	0.77
R432	32	2	102	50.5	230	90	1.2
R440	40	2 1/4	103	50.5	230	90	1.1
R450	50	2 3/4	115.5	56	240	90	2.1

Dodatkowa dokumentacja

- Kompletny asortyment do zastosowania w instalacjach wodnych
- Karty katalogowe siłowników
- Instrukcje montażu zaworów kulowych i/lub siłowników
- Informacje ogólne dla projektantów