

Zawór kulowy przełączający, 3-drog., Gwint zewnętrzny

- Do instalacji wodnych z obiegiem otwartym lub zamkniętym
- Do przełączania oraz regulacji Zamknij/Otwórz przepływu wody w instalacjach wentylacyjnych i grzewczych
- na życzenie odpowiedni do podgrzanej wody pitnej
- Szczelny – nieprzepuszczający pęcherzyków powietrza (ścieżka regulacji A – AB)



Zdjęcie może odbiegać od rzeczywistego wyglądu produktu

Przegląd typów

| Typ | DN | G ["] | Kvs [m ³ /h] | PN |
|------|----|----------|----------------------------|----|
| R515 | 15 | 1 | 8.6 | 40 |
| R520 | 20 | 1 1/4 | 21 | 40 |
| R525 | 25 | 1 1/2 | 26 | 40 |
| R530 | 32 | 2 | 16 | 40 |
| R532 | 32 | 2 | 32 | 25 |
| R540 | 40 | 2 1/4 | 32 | 25 |
| R550 | 50 | 2 3/4 | 49 | 25 |

Dane techniczne

| Dane funkcjonalne | Czynnik | |
|-------------------|-----------------------------------|--|
| | | Woda, woda pitna (na życzenie), woda z dodatkiem maks. 50% obj. glikolu. |
| | Temperatura czynnika | -10...100°C [14...212°F] |
| | Temperatura czynnika, wskazówka | Przy temperaturze czynnika wynoszącej -10...2°C zaleca się przedłużenie szyjki zaworu. Dopuszczalna temperatura czynnika może być ograniczona w zależności od typu siłownika. Ograniczenia można znaleźć w odpowiednich kartach katalogowych siłowników. |
| | Ciśnienie zamknięcia Δp_s | 1400 kPa |
| | Różnica ciśnień Δp_{max} | 400 kPa |
| | Uwaga dotycząca różnicy ciśnień | 200 kPa w celu zapewnienia cichej pracy |
| | Natężenie przepływu | Obejście B – AB: ok. 50% wartości Kvs |
| | Dopuszczalne przecieki | Port A – AB: nieprzepuszczający pęcherzyków powietrza, klasa szczelności A (EN 12266-1); obejście B – AB: klasa szczelności I (EN 1349 oraz EN 60534-4) maks. 1% wartości Kvs |
| | Kąt obrotu | 90° |
| | Przyłącze rurowe | Gwint zewnętrzny wg. ISO 228-1 |
| | Pozycja montażu | pionowa do poziomej (względem wrzeciona) |
| | Kategoria dokumentu | bezobsługowy |
| Materiały | Korpus zaworu | korpus z mosiądzu niklowanego |
| | Wykończenie korpusu | niklowany |
| | Element zamykający | Stal nierdzewna |
| | Oś | Stal nierdzewna |

Dane techniczne

| | | |
|------------------|-------------------|---|
| Materiały | Uszczelnienie osi | Pierścień samouszczelniający (o-ring) z EPDM |
| | Gniazdo | Pierścień samouszczelniający (o-ring) Viton, PTFE |
| | Smar | Klübersynth VR 69-252N (jakość wody pitnej) |

Uwagi dotyczące bezpieczeństwa



- Zawór jest przeznaczony do stosowania w stacjonarnych systemach grzewczych, wentylacyjnych i klimatyzacyjnych. Nie wolno go stosować w dziedzinach innych niż wymienione w dokumentacji, w szczególności nie może być stosowany w samolotach, ani innych środkach transportu powietrznego.
- Prace montażowe muszą być wykonywane przez osoby o odpowiednich uprawnieniach. Trzeba przestrzegać wszystkich mających zastosowanie norm i przepisów dotyczących instalowania i montażu.
- Użytkownik nie może ani wymieniać, ani naprawiać żadnych elementów zaworu.
- Zaworu nie wolno wyrzucać z odpadami komunalnymi. Ze zużytym lub uszkodzonym urządzeniem trzeba postępować zgodnie z obowiązującymi przepisami dotyczącymi utylizacji odpadów.
- Charakterystykę przepływu sterowanych elementów trzeba ustalić zgodnie z obowiązującymi dyrektywami.

Cechy produktu

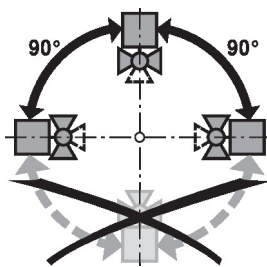
- Tryb pracy** Zawór kulowy Zamknij/Otwórz jest przestawiany przy użyciu siłownika obrotowego. Siłownik obrotowy jest sterowany sygnałem Zamknij/Otwórz. Zawór otwiera się, gdy wrzeczono jest obracane w lewo, natomiast zamyka się, gdy wrzeczono jest obracane w prawo.

Akcesoria

| Akcesoria elektryczne | Opis | Typ |
|-----------------------|--|-----------|
| | Ogrzewanie wrzeczona do zaworu kulowego DN 15...50, AC/DC 24 V, 20 W | ZR24-2 |
| Akcesoria mechaniczne | Opis | Typ |
| | Przedłużenie szyjki zaworu do zaworu kulowego DN 15...50 | ZR-EXT-01 |
| | Złączka rurowa gwintowana do zaworu kulowego z gwintem zewnętrznym DN 15 Rp 1/2" | ZR4515 |
| | Złączka rurowa gwintowana do zaworu kulowego z gwintem zewnętrznym DN 20 Rp 3/4" | ZR4520 |
| | Złączka rurowa gwintowana do zaworu kulowego z gwintem zewnętrznym DN 25 Rp 1" | ZR4525 |
| | Złączka rurowa gwintowana do zaworu kulowego z gwintem zewnętrznym DN 32 Rp 1 1/4" | ZR4532 |
| | Złączka rurowa gwintowana do zaworu kulowego z gwintem zewnętrznym DN 40 Rp 1 1/2" | ZR4540 |
| | Złączka rurowa gwintowana do zaworu kulowego z gwintem zewnętrznym DN 50 Rp 2" | ZR4550 |

Wskazówki dotyczące montażu

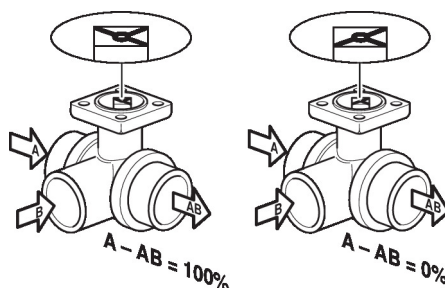
Dozwolona pozycja montażu Zawór kulowy można montować w pozycji od pionowej do poziomej. Nie wolno montować zaworu kulowego w pozycji wiszącej, tzn. z osią skierowaną do dołu.



Wymogi dotyczące jakości wody Jakość wody musi być zgodna z wymaganiami normy VDI 2035. Zawory Belimo są elementami regulacyjnymi. W celu zapewnienia prawidłowej pracy oraz wydłużenia okresu eksploatacji, zawory muszą być zabezpieczone przed zanieczyszczeniem cząstkami stałymi (np. odpryskami po spawaniu). Zalecany jest montaż odpowiedniego filtra.

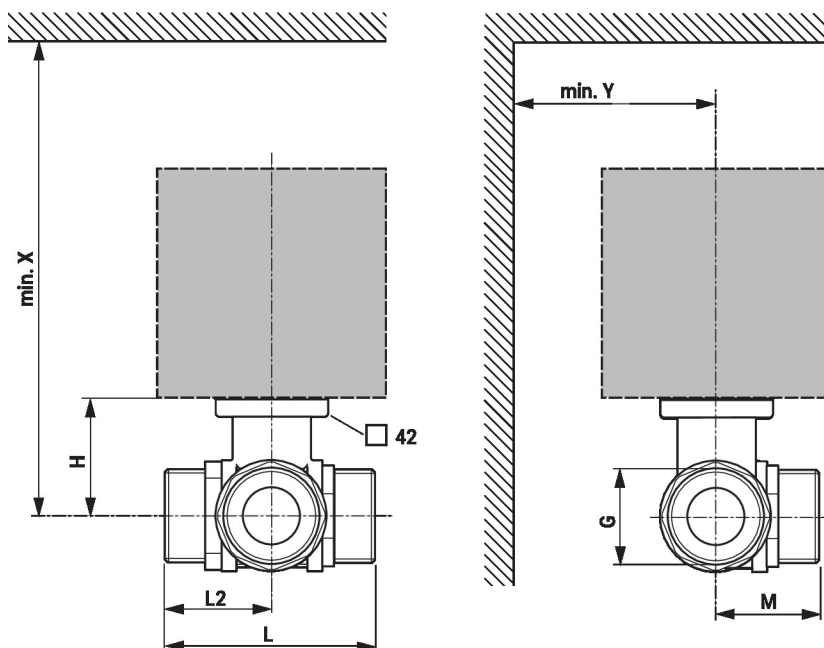
Serwisowanie Zawory kulowe i siłowniki obrotowe są urządzeniami bezobsługowymi. Przed przystąpieniem do jakichkolwiek prac serwisowych przy elemencie regulacyjnym, trzeba odłączyć siłownik obrotowy od zasilania elektrycznego (w razie potrzeby przez odłączenie kabla zasilającego). Ponadto, w odpowiednim odcinku rurociągu trzeba wyłączyć pompy, jak również zamknąć odpowiednie zawory odcinające (w razie potrzeby odczekać do ostygnięcia rurociągu oraz zrównać ciśnienie w systemie z ciśnieniem otoczenia). Systemu nie wolno ponownie uruchamiać, dopóki zawór kulowy i siłownik obrotowy nie zostaną prawidłowo zamontowane zgodnie z instrukcjami, a rurociąg nie zostanie napełniony przez przeszkolony personel.

Kierunek przepływu Kierunek przepływu musi być zgodny ze strzałką widoczną na obudowie, ponieważ w przeciwnym razie może dojść do uszkodzenia zaworu kulowego. Trzeba sprawdzić, czy kula znajduje się w prawidłowym położeniu (zgodnie z oznaczeniem na osi).




Wymiary

Rysunki wymiarowe



X/Y: minimalna odległość od środka zaworu.

Wymiary siłownika zamieszczono w odpowiedniej karcie katalogowej siłownika.

| Type | DN | G ["] | L [mm] | L2 [mm] | M [mm] | H [mm] | X [mm] | Y [mm] |  |
|------|----|----------|-----------|------------|-----------|-----------|-----------|-----------|---|
| R515 | 15 | 1 | 74 | 35 | 39 | 44 | 220 | 90 | 0.61 |
| R520 | 20 | 1 1/4 | 85.5 | 42 | 41.5 | 46 | 220 | 90 | 0.94 |
| R525 | 25 | 1 1/2 | 84.5 | 42 | 45 | 46 | 220 | 90 | 1.1 |
| R530 | 32 | 2 | 103.5 | 55 | 55.5 | 46 | 220 | 90 | 1.7 |
| R532 | 32 | 2 | 107.5 | 55 | 55.5 | 50.5 | 230 | 90 | 1.8 |
| R540 | 40 | 2 1/4 | 114.5 | 59 | 56 | 50.5 | 230 | 90 | 2.1 |
| R550 | 50 | 2 3/4 | 131.5 | 69 | 68 | 56 | 240 | 90 | 3.7 |

Dodatkowa dokumentacja

- Kompletny asortyment do zastosowania w instalacjach wodnych
- Karty katalogowe siłowników
- Instrukcje montażu zaworów kulowych i/lub siłowników
- Informacje ogólne dla projektantów