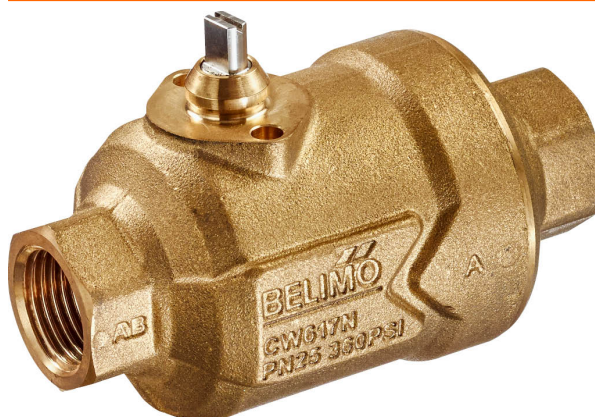


Zawór strefowy PI, 2-drog., Gwint wewnętrzny

- Do instalacji wody zimnej i ciepłej z obiegiem zamkniętym
- Do analogowego regulowania przepływu wody w obiegach central wentylacyjnych i instalacji grzewczych
- Zatraskowe mocowanie siłownika



Przegląd typów

Typ	DN	Rp ["]	V ^{nom} [l/s]	V ^{nom} [l/h]	V ^{nom} [m ³ /h]	PN	Sv min.
C215QP-B	15	1/2	0.058	210	0.21	25	100
C215QP-D	15	1/2	0.117	420	0.42	25	100
C215QPT-B	15	1/2	0.058	210	0.21	25	100
C215QPT-D	15	1/2	0.117	420	0.42	25	100
C220QP-F	20	3/4	0.272	980	0.98	25	100
C220QPT-F	20	3/4	0.272	980	0.98	25	100
C225QPT-G	25	1	0.583	2100	2.1	25	100

PT = wersja z portami pomiarowymi (P/T)

Dane techniczne

Dane funkcjonalne	Czynnik	
		Woda zimna i gorąca, woda z dodatkiem maks. 50% obj. glikolu
	Temperatura czynnika	-20...120°C
	Temperatura czynnika, wskazówka	z siłownikiem 2...90°C
	Różnica ciśnień	16 kPa...350 kPa
	Ciśnienie zamknięcia Δps	1400 kPa
	Charakterystyka przepływu	charakterystyka stałoprocentowa (VDI/VDE 2178), zoptymalizowane w zakresie otwarcia
	Stabilność ciśnienia	±5% przy wartości ciśnienia 35...350 kPa ±10% przy wartości ciśnienia 16...35 kPa
	Dopuszczalne przecieki	nieprzepuszczający pęcherzyków powietrza, klasa szczelności A (EN 12266-1)
	Nastawa przepływu	Patrz instrukcja montażu
	Kąt obrotu	90°
	Uwaga dotycząca kąta obrotu	Zakres roboczy 15...90°
	Przyłącze rurowe	Gwint wewnętrzny zgodnie z ISO 7-1
	Pozycja montażu	pionowe do poziomego (względem osi)
	Kategoria dokumentu	bezobsługowy
Materiały	Korpus zaworu	Mosiądz
	Element zamykający	Stal nierdzewna
	Oś	Stal nierdzewna
	Uszczelnienie wrzeciona	Pierścień samuszczelniający (o-ring) z EPDM
	Gniazdo	PTFE, pierścień samuszczelniający (o-ring) z EPDM
	Membrana	EPDM

Warunki Skróty

V'_{nom} = przepływ znamionowy przy zaworze zupełnie otwartym
 V'_{maks} = maksymalny przepływ, ustawiany poprzez ograniczenie kąta obrotu na siłowniku
 S_v = regulacyjność kvs/kvr

Uwagi dotyczące bezpieczeństwa



- Zawór jest przeznaczony do stosowania w stacjonarnych systemach grzewczych, wentylacyjnych i klimatyzacyjnych. Nie wolno go stosować w dziedzinach innych niż wymienione w dokumentacji, w szczególności nie może być stosowany w samolotach, ani innych środkach transportu powietrznego.
- Prace montażowe muszą być wykonywane przez osoby o odpowiednich uprawnieniach. Trzeba przestrzegać wszystkich mających zastosowanie norm i przepisów dotyczących instalowania i montażu.
- Użytkownik nie może ani wymieniać, ani naprawiać żadnych elementów zaworu.
- Zaworu nie wolno wyrzucać z odpadami komunalnymi. Ze zużytym lub uszkodzonym urządzeniem trzeba postępować zgodnie z obowiązującymi przepisami dotyczącymi utylizacji odpadów.
- Charakterystykę przepływu sterowanych elementów trzeba ustalić zgodnie z obowiązującymi dyrektywami.

Cechy produktu

Zasada działania

Zawór kulowy jest przestawiany przy użyciu siłownika obrotowego. Siłownik jest sterowany analogowo przy użyciu dostępnych na rynku systemów regulacji lub 3-punktowo i ustawia kulę zaworu, odpowiednio do sygnału nastawczego. Regulacyjny zawór kulowy otwiera się, gdy wrzeczono jest obracane w lewo, natomiast zamyka się, gdy wrzeczono jest obracane w prawo.

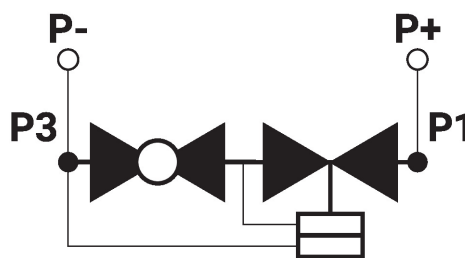
Charakterystyka przepływu

Stałoprocentowa charakterystyka zaworu jest zapewniona dzięki specjalnie zaprojektowanej kuli.

Stały przepływ objętościowy

Wbudowany zawór redukcyjny zapewnia stałą wartość przepływu objętościowego przy różnicy ciśnień od 16 do 350 kPa. Autorytet zaworu wynoszący 1 jest uzyskiwany niezależnie od różnicy ciśnień na zaworze. Natężenie przepływu nie zmienia się ani przy fluktuacjach ciśnienia ani przy obciążeniach częściowych, przy każdym położeniu zaworu (kącie obrotu), co gwarantuje stabilną regulację.

Ciśnienie na wlocie zaworu P1
 Ciśnienie na wylocie zaworu P3
 Punkt pomiarowy w porcie pomiarowym (wlot - oznaczenie czerwone) P+
 Punkt pomiarowy w porcie pomiarowym (wylot - oznaczenie niebieskie) P-


Ograniczenie przepływu

Zamiast siłownika elektrycznego, do przestawiania zaworu PIQCV można zastosować ogranicznik przepływu. (patrz akcesoria).

Ogranicznik przepływu gwarantuje, że do wymiennika ciepła jest dostarczana stała ilość wody, zgodna z ręczną nastawą.

Porty pomiarowe (P/T)

Zawór typu C2..QP(T)-.. jest wyposażony w dwa porty pomiarowe. Całkowity spadek ciśnienia na zaworze można zmierzyć korzystając z punktów pomiarowych na wlocie zaworu (P1) oraz wylocie zaworu (P3).

Dzięki portom pomiarowym można łatwo sprawdzić, czy rzeczywista różnica ciśnień na zaworze mieści się w dopuszczalnym zakresie 16...350 kPa. Gdy warunek ten jest spełniony, zawór pracuje niezależnie od ciśnienia i automatycznie zapewnia prawidłowe natężenie przepływu, zgodne z tabelą nastaw.

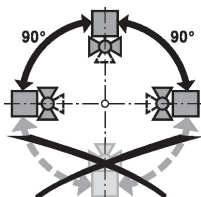
Pomiar ciśnienia różnicowego można wykorzystać do optymalizowania nastawy pompy. Optymalizacja ta polega na zmniejszeniu wysokości podnoszenia pompy tak, aby na zaworze znajdującym się w punkcie o najniższym ciśnieniu (najbardziej oddalonym hydraulicznie od pompy) występowała tylko minimalna wymagana różnica ciśnień (16 kPa).

Akcesoria

Akcesoria mechaniczne	Opis	Typ
	Złączka rurowa gwintowana do zaworu kulowego DN 15 Rp 1/2	ZR2315
	Przedłużenie osi CQ	ZCQ-E
	Ogranicznik przepływu PIQCV	ZCQ-FL
	Złączka rurowa gwintowana do zaworu kulowego DN 20 Rp 3/4	ZR2320
	Złączka rurowa gwintowana do zaworu kulowego DN 25 Rp 1	ZR2325

Wskazówki dotyczące montażu

Zalecane pozycje montażu Zawór kulowy można montować w pozycji od pionowej do poziomej. Nie wolno montować zaworu kulowego w pozycji wiszącej, tzn. z wrzecionem skierowanym do dołu.

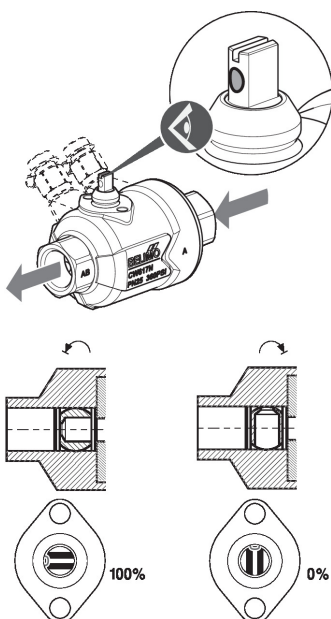


Montaż na rurociągu powrotnym Zaleca się instalowanie na rurociągu powrotnym.

Wymogi dotyczące jakości wody Jakość wody musi być zgodna z wymaganiami normy VDI 2035. Zawory Belimo są elementami regulacyjnymi. W celu zapewnienia prawidłowej pracy oraz wydłużenia okresu eksploatacji, zawory muszą być zabezpieczone przed zanieczyszczeniem cząstkami stałymi (np. odpryskami po spawaniu). Zalecany jest montaż odpowiedniego filtra.

Serwisowanie Zawory kulowe i siłowniki obrotowe są urządzeniami bezobsługowymi. Przed przystąpieniem do jakichkolwiek prac serwisowych przy elemencie wykonawczym, trzeba odłączyć siłownik od zasilania elektrycznego (w razie potrzeby przez odłączenie kabla zasilającego). Ponadto, w odpowiednim odcinku rurociągu trzeba wyłączyć pompy, jak również zamknąć odpowiednie zawory odcinające (w razie potrzeby odczekać do ostygnięcia rurociągu oraz zrównać ciśnienie w systemie z ciśnieniem otoczenia). Systemu nie wolno ponownie uruchamiać, dopóki zawór kulowy i siłownik obrotowy nie zostaną prawidłowo zamontowane zgodnie z instrukcjami, a rurociąg nie zostanie napełniony przez przeszkolony personel.

Kierunek przepływu Kierunek przepływu musi być zgodny ze strzałką widoczną na obudowie, ponieważ w przeciwnym razie może dojść do uszkodzenia zaworu kulowego. Trzeba sprawdzić, czy kula znajduje się w prawidłowym położeniu (zgodnie z oznaczeniem na osi).

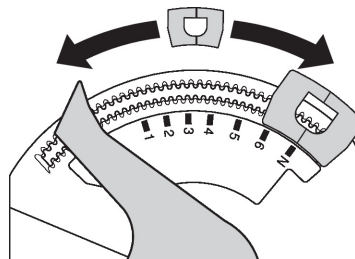


Nastawa przepływu

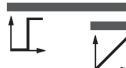
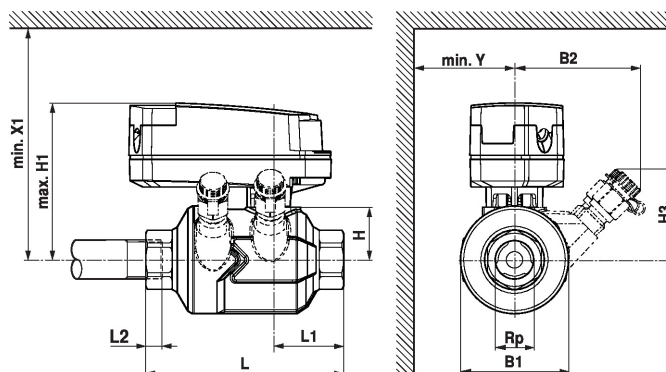
Przestawiając zacisk, kąt obrotu siłownika CQ.. można zmieniać ze skokiem 2.5°. W ten sposób można ustawiać wartość V_{max} (maksymalne natężenie przepływu w zaworze).

Zdjąć zacisk ogranicznika i umieścić go w żądanym położeniu.

W siłownikach analogowych adaptację trzeba uruchamiać po każdej zmianie nastawy przepływu dokonanej przy użyciu zacisku ogranicznika.



	Pos	1	2	3	3+	4	4+	5	5+	6	6+	N-	N				
C2..QP(T)-B	V _{max} (l/h)	20	30	40	45	50	60	70	80	90	105	120	135	150	165	180	210
	V _{max} (l/s)	0.006	0.008	0.011	0.013	0.014	0.017	0.019	0.022	0.025	0.029	0.033	0.038	0.042	0.046	0.050	0.058
C2..QP(T)-D	V _{max} (l/h)	50	70	100	110	130	150	170	190	210	240	270	300	330	360	400	420
	V _{max} (l/s)	0.014	0.019	0.028	0.031	0.036	0.042	0.047	0.053	0.058	0.067	0.075	0.083	0.092	0.100	0.111	0.117
C2..QP(T)-F	V _{max} (l/h)	90	130	190	220	250	290	340	390	440	500	570	630	700	760	820	980
	V _{max} (l/s)	0.025	0.036	0.053	0.061	0.069	0.081	0.094	0.108	0.122	0.139	0.158	0.175	0.194	0.211	0.228	0.272
C2..QP(T)-G	V _{max} (l/h)	260	410	600	670	750	840	920	1010	1110	1210	1310	1420	1530	1640	1750	2100
	V _{max} (l/s)	0.072	0.114	0.167	0.186	0.208	0.233	0.256	0.281	0.308	0.336	0.364	0.394	0.425	0.456	0.486	0.583


Wymiary
Rysunki wymiarowe


H1/X1: bez przedłużenia osi CQ

L2: maksymalna głębokość wkręcania.

Type	DN	Rp ["]	L [mm]	L1 [mm]	L2 [mm]	B1 [mm]	B2 [mm]	H [mm]	H1 [mm]	H3 [mm]	X1 [mm]	Y [mm]	kg
C215QP-B	15	1/2	96	34	13	52		26	80		125	40	0.71
C215QPT-B	15	1/2	96	34	13	52	61	26	80	44	125	40	0.80
C215QP-D	15	1/2	96	34	13	52		26	80		125	40	0.71
C215QPT-D	15	1/2	96	34	13	52	61	26	80	44	125	40	0.80
C220QP-F	20	3/4	106	39	14	63		31	85		130	45	1.0
C220QPT-F	20	3/4	106	39	14	63	63	31	85	49	130	45	1.1
C225QPT-G	25	1	118	42	17	79	66	38	88	52	137	55	1.6

Dodatkowa dokumentacja

- Karty katalogowe siłowników CQ..
- Instrukcje montażu zaworów strefowych i siłowników
- Informacje ogólne dla projektantów