

Zestaw ogranicznika

• do LH.. / CH..



Zdjęcie może odbiegać od rzeczywistego wyglądu produktu

Dane techniczne

Masa	Masa	0.016 kg
	Liczba opakowań	Wielopak 20 szt.
Materiały	Zastosowane materiały	Stal nierdzewna Stal ocynkowana

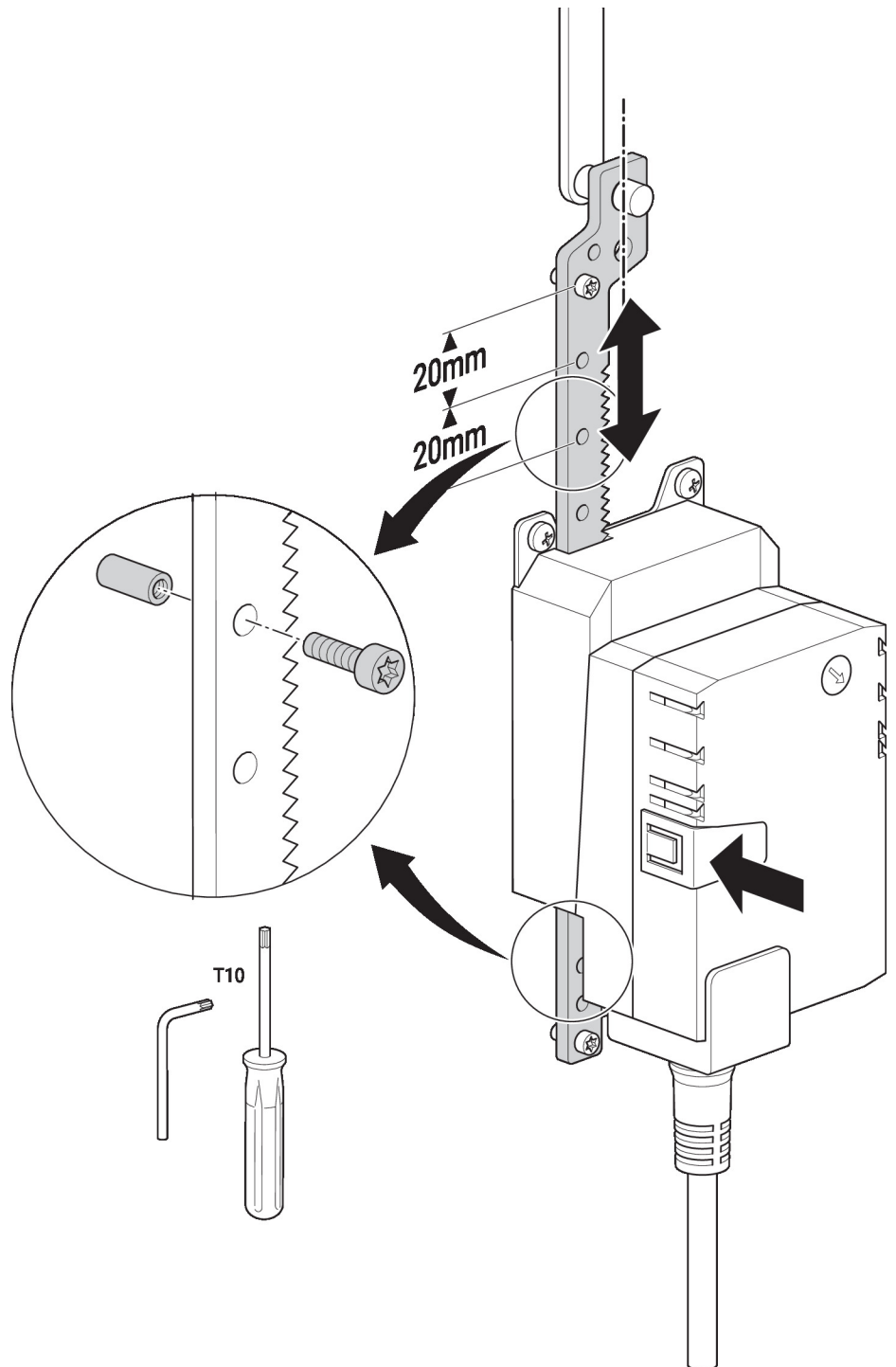
Uwagi dotyczące bezpieczeństwa



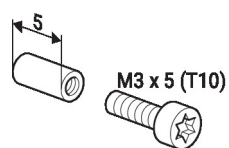
- Te akcesoria są przeznaczone do stosowania w stacjonarnych instalacjach grzewczych, wentylacyjnych i klimatyzacyjnych. Nie wolno ich stosować w dziedzinach innych niż wymienione w dokumentacji, w szczególności nie mogą być stosowane w samolotach ani innych środkach transportu powietrznego.
- Prace montażowe muszą być wykonywane przez osoby o odpowiednich uprawnieniach. Trzeba przestrzegać wszystkich mających zastosowanie norm i przepisów dotyczących instalowania i montażu.
- Akcesoriów nie wolno wyrzucać z odpadami komunalnymi. Ze zużytym lub uszkodzonym urządzeniem trzeba postępować zgodnie z obowiązującymi przepisami dotyczącymi utylizacji odpadów.

Cechy produktu

Zastosowanie Nadaje się do LH..A, LHK..A, LHQ..A, CH..



Wymiary



Wymiary

Typ

Z-AS2

Masa

0.016 kg